

# Modular Drawers for Shelving OT Line

Assembly Guide

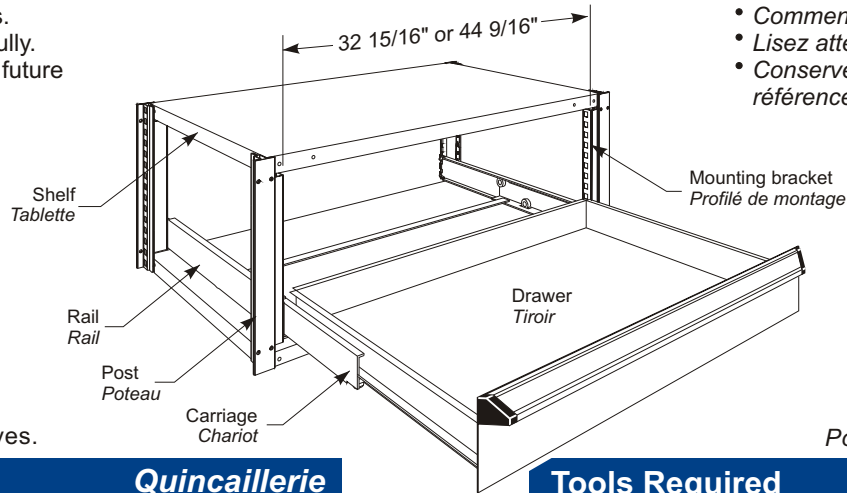


# Tiroirs modulaires pour étagère Ligne OT

Guide d'assemblage

- First check the contents.
- Read instructions carefully.
- Save this document for future reference.

- Commencez par vérifier le contenu.
- Lisez attentivement les instructions.
- Conservez ces instructions pour référence future.



## Safety first !

Always wear safety gloves.



## Attention !

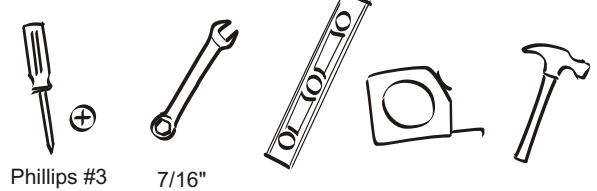
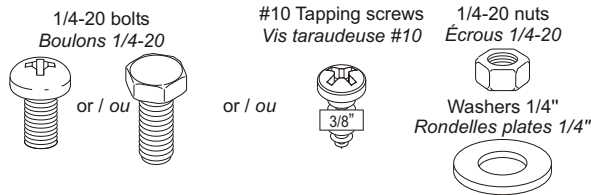
Portez des gants de travail.

## Hardware

## Quincaillerie

## Tools Required

## Outils requis



## Set up

## Préparation

Prepare your shelving unit to receive the drawers.

- The minimum space required for drawers depends on the height of the mounting brackets. See diagram below.
- A shelf must be placed under 36" or 48" mounting brackets. This shelf should be bolted.

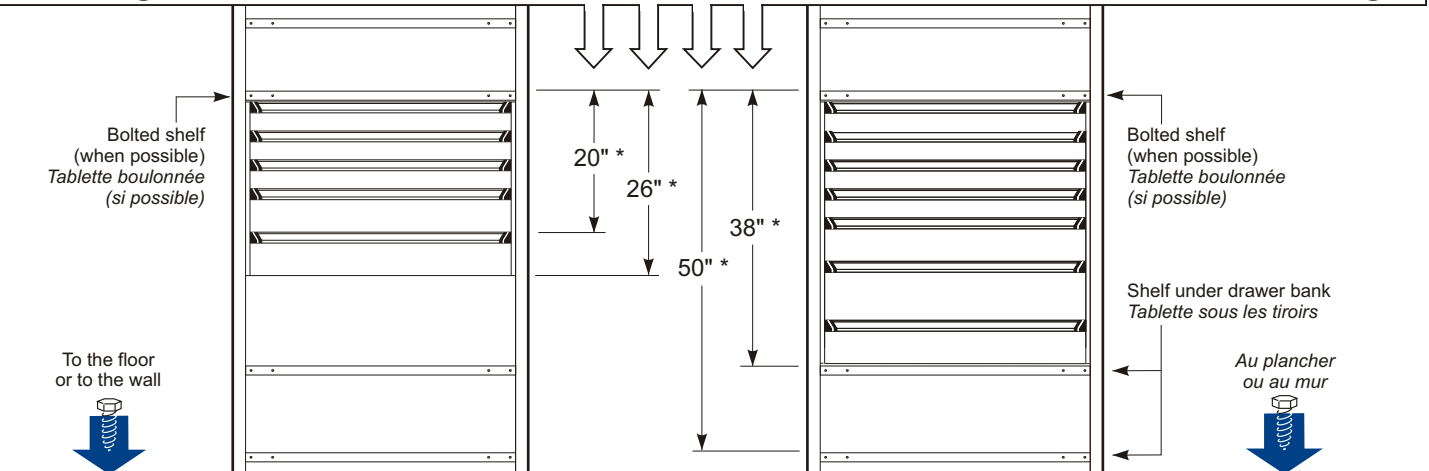
Préparez votre étagère pour recevoir les tiroirs.

- L'espace minimum requis pour les tiroirs dépend de la hauteur des profilés de montage. Voir dessin ci-dessous.
- Une tablette doit être placée sous les profilés de 36" ou 48" de hauteur. Si possible, cette tablette doit être boulonnée.



## Mounting brackets

## Profilés de montage



\* Subtract 1/2" for shelving unit with shelves adjustable at 1 1/2" c/c.

\* Soustraire 1/2" pour étagère avec tablettes ajustables au 1 1/2"

## Type of mounting brackets

## Type de profilés de montage

Before proceeding to the installation of the mounting brackets, check the type of brackets (1, 2 or 3) corresponding to the brand of shelving being used.

Avant de procéder à l'assemblage des profilés, veuillez vérifier le type de profilés (1, 2 ou 3) correspondant à votre marque d'étagère.

COMPANY COMPAGNIE	BRAND MARQUE	Product No. No produit	Bracket type Type profilés
Adapto	Vector	OT845	1
Ask	Steel Shelving	OT822	1
Aurora	Quik-Lok	OT804	3
Borroughs	Steel Shelving	OT802	2
Deluxe (Inter Royal)	A Grade	OT824	1
Durand	Steel Shelving	OT832	1
Edsal	Heavi-Load	OT839	1
Edsal	Ultra Cap	OT839	1
Equipto	Iron Grip	OT837	3
Equipto	V-Grip	OT829	3
EZ Rect	Trim Line	OT826	3
EZ Rect	Type I	OT814	3
Frick Gallagher	Klip-Bilt II	OT813	1
Hallowell	Hi-Tech Shelving	OT807	1
Inca	Inca-matic	OT810	2

COMPANY COMPAGNIE	BRAND MARQUE	Product No. No produit	Bracket type Type profilés
Lyon	8000	OT816	2
Metalware	Interlok	OT805	2
Penco	Clipper	OT808	1
Penco	Erectomatic	OT807	1
Republic	Clip Shelving	OT820	1
Republic	Wedge-Lock Rivets	OT860	3
Rousseau	"O"	OT801	2
Rousseau	Spider	OT830	1
Spacesaver	4-post Shelving	OT804	3
Tennsco	L&T Shelving	OT804	3
Tennsco	Q-Line	OT843	1
Tri-Boro	Steel Shelving	OT833	1
Triple A	600	OT827	1
Western Pacific	Clip Shelving	OT822	1
Western Pacific	RiveTier I	OT815	2
Western Pacific	RiveTier II	OT840	2

### Technical Features

**OT804** Install mounting brackets before installing the shelf above the drawers.  
Mounting brackets are stamped with the letter A or B.  
For ¾" shelf supports, "A" brackets must be installed on the left side and "B" brackets on the right side.  
For 1 ¼" shelf supports, "B" brackets must be installed on the left side and "A" brackets on the right side.

**OT807** Side panel must be drilled to install the mounting brackets.

**OT802** When bolting the shelf directly above the drawers, a spacer (washer) must be used between the shelf and the post to fill the space normally occupied by the shelf bracket.  
The distance required between the mounting brackets must be respected. See illustration page 1.

**OT807 OT826** The shelf above the drawers cannot be bolted.  
**OT814 OT832**  
**OT815 OT840**  
**OT816**

The illustrated posts and mounting brackets may not be similar to your own parts. While the mounting bracket shape may vary depending on your brand of shelving unit, the installation process remains the same.

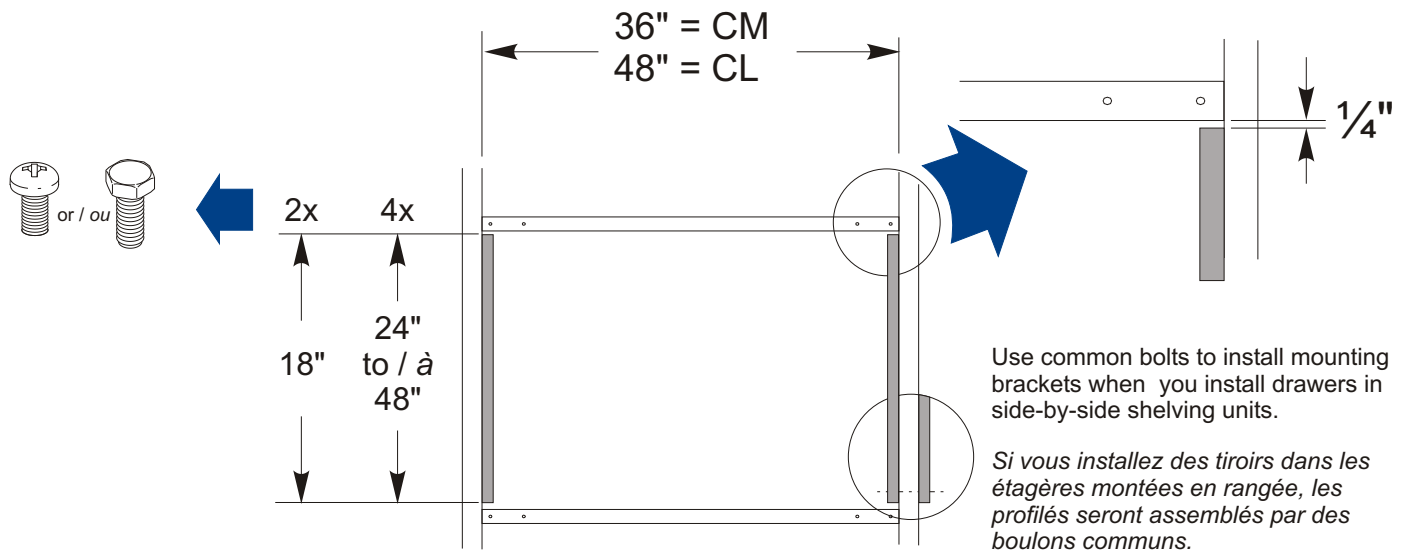
Les poteaux et profilés illustrés ne sont pas nécessairement semblables à ceux que vous possédez. La forme des profilés peut varier selon la marque de votre étagère, cependant le principe d'installation demeure le même.

### First Step

### Première étape

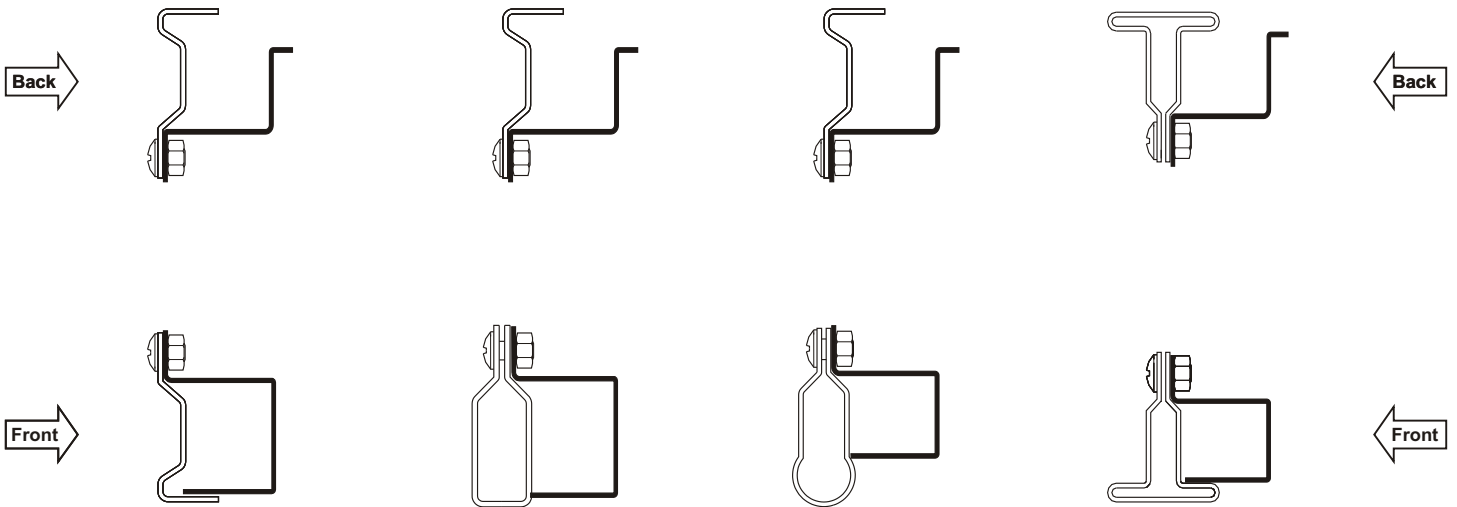
#### Mounting Bracket Assembly

#### Assemblage des profilés



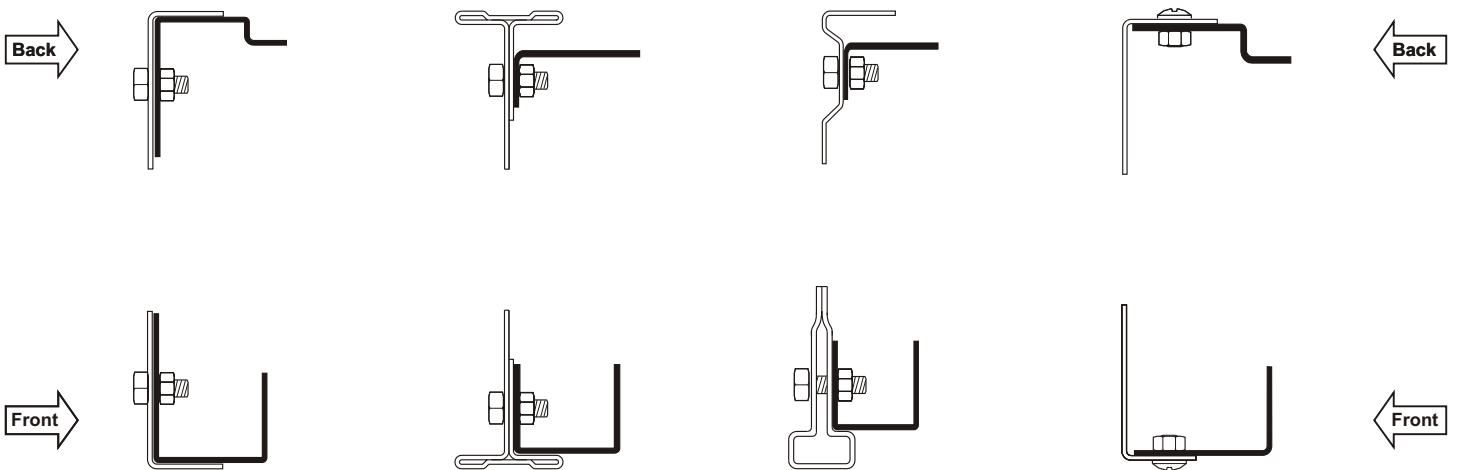
Type 1

Type 1



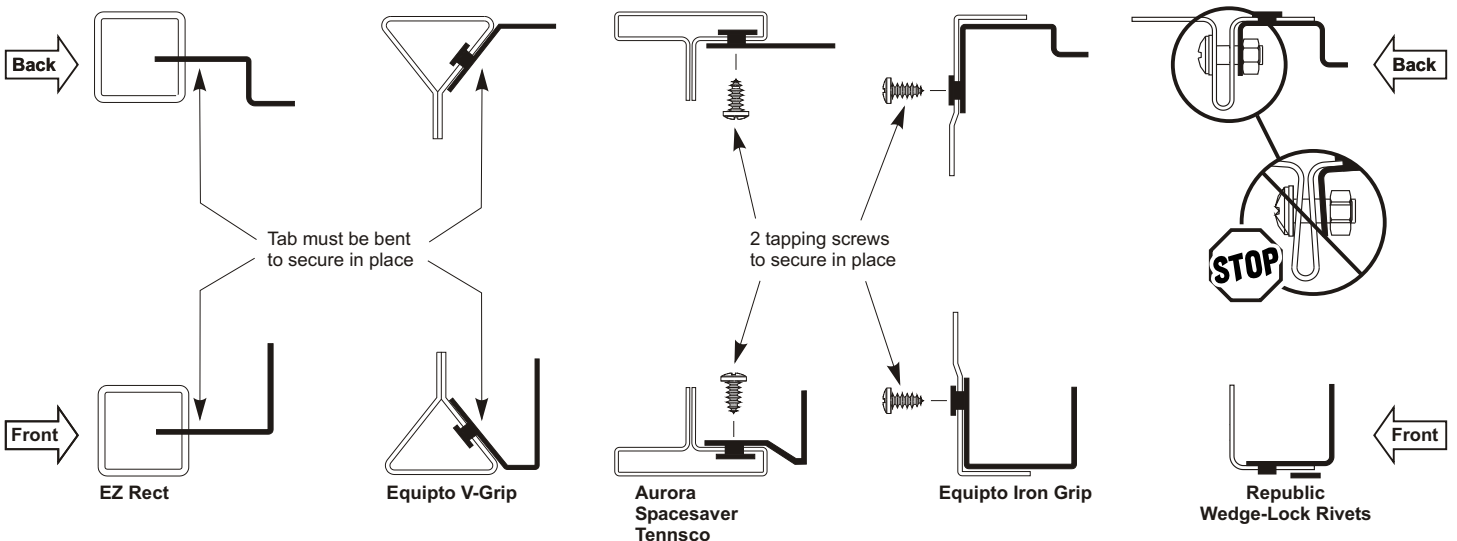
Type 2

Type 2



Type 3

Type 3



## Step 2

## Étape 2

### Drawer rails

To install the rails, start from the bottom.

- Notice that there are right or left handed rails.

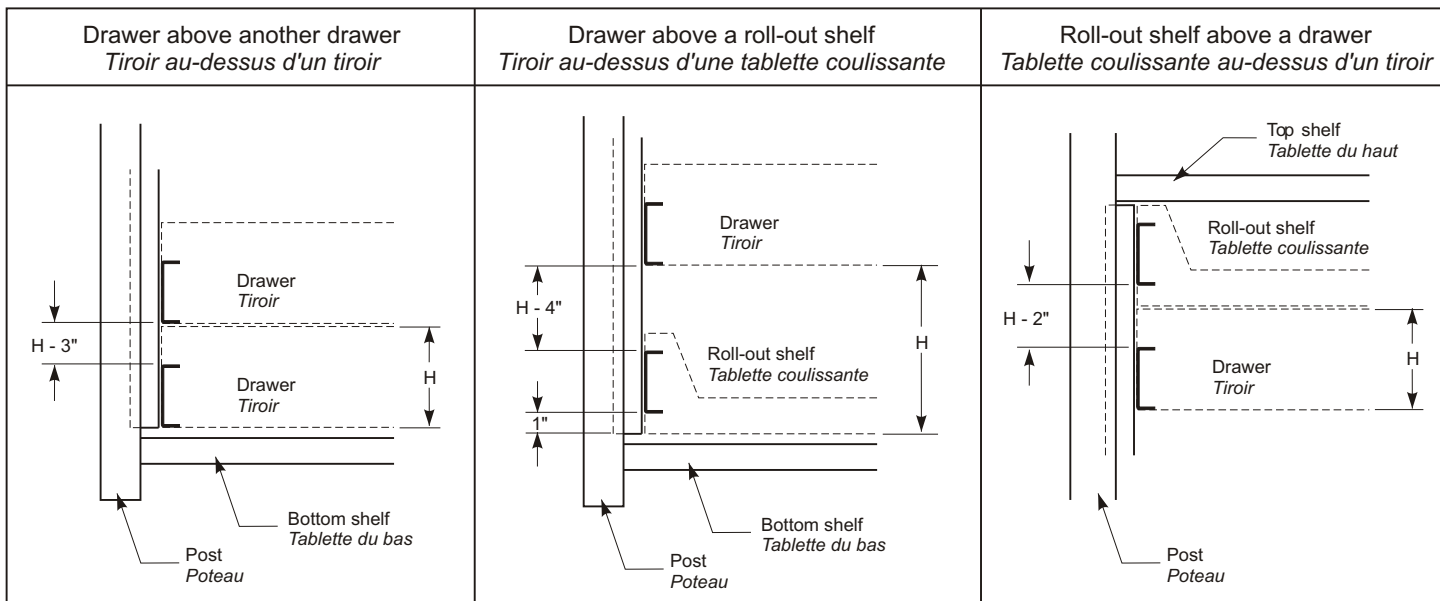
### Rails de tiroirs

Installez les rails en commençant par le bas.

- Notez qu'il y a des rails gauches et droits.

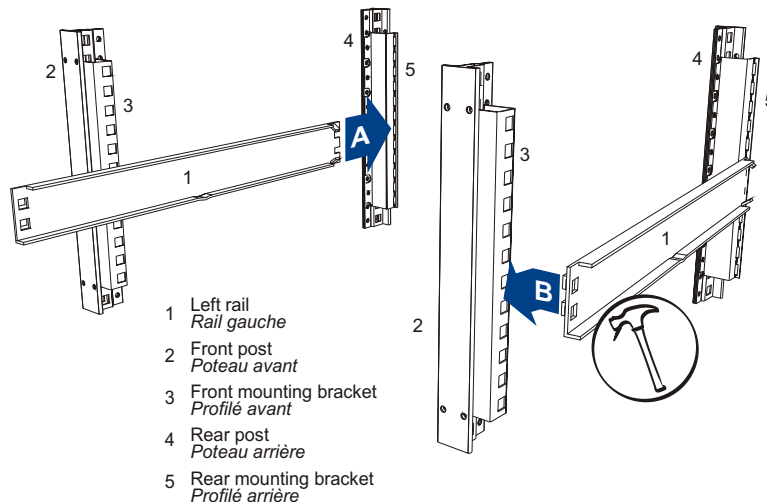
### Free space between rails

### Espace libre entre les rails



**A** Insert the anchor tabs of the rail into the rectangular slots of the rear mounting bracket.

**B** Insert the hooks of the rail into the square openings of the front mounting bracket. Use a hammer to secure the rail in place.

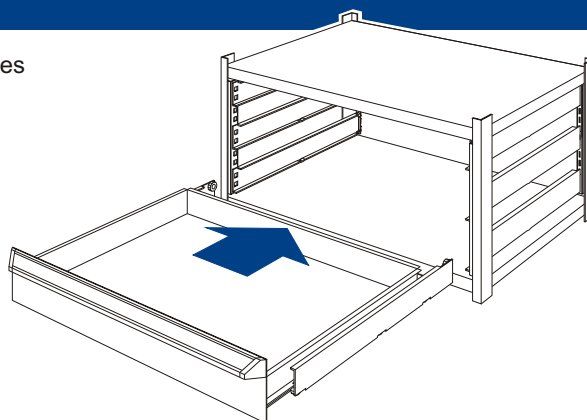


**A** Insérez l'extrémité du rail comportant des pattes d'ancrage dans les ouvertures rectangulaires du profilé arrière.

**B** Insérez les crochets du rail dans les ouvertures carrées du profilé avant. Utilisez un marteau pour fixer le rail solidement.

## Last Step

Finish off by sliding the carriages and the drawers into their respective positions.



That's it!

## Dernière étape

Terminez en glissant les chariots et les tiroirs à leurs positions respectives.

C'est fait!