

ATTENTION:

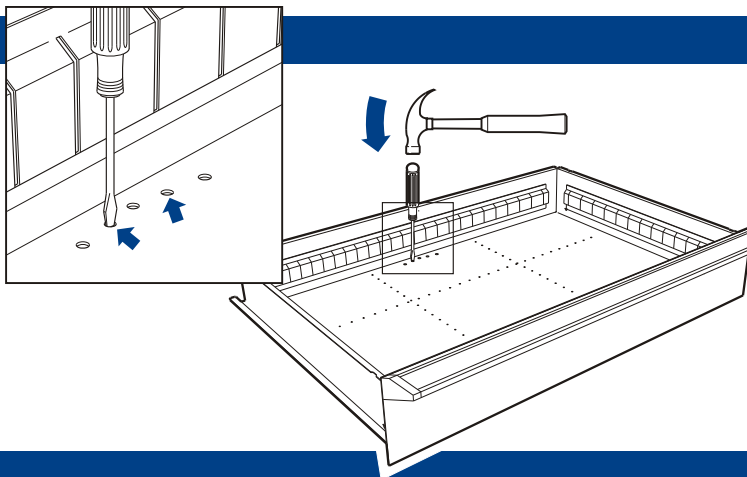
Applicable only for cabinet with lock in the middle.

ATTENTION:

Ne s'applique que pour les cabinet avec serrure au centre.

Step 1

Take the drawer out of the cabinet and put it down on a hard surface. Using a hammer and a screwdriver or a punch, warp the tabs which lock the hook in place.

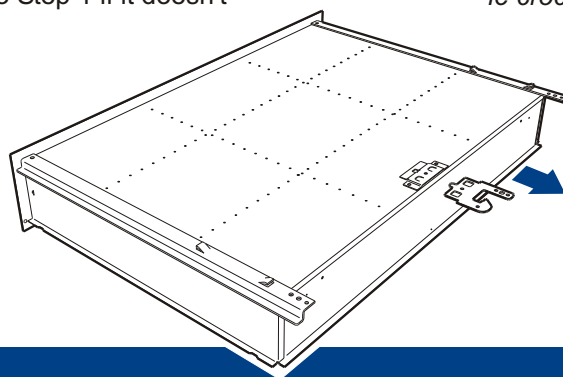


Étape 1

Retirez le tiroir du cabinet et posez-le sur une surface dure. À l'aide d'un marteau et d'un tournevis ou d'un poinçon, déformez les languettes qui retiennent le crochet en position.

Step 2

Turn the drawer over and **take note of the position of the hook so you can install the new one in the same way.** Remove the hook by simply pulling on it; return to Step 1 if it doesn't come out easily.

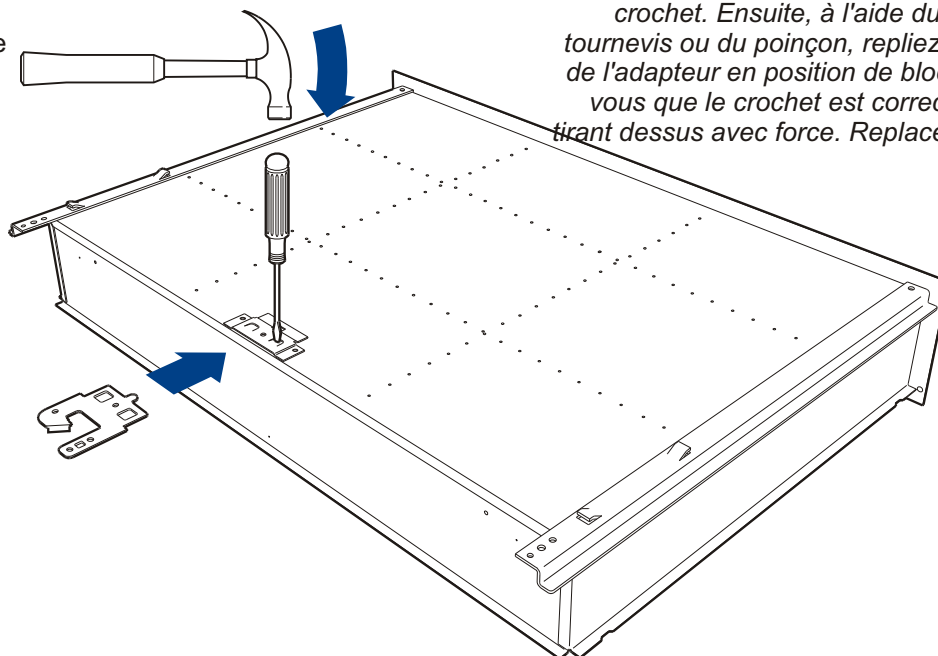


Étape 2

Retournez le tiroir et **notez bien le sens dans lequel le crochet est inséré afin de pouvoir installer le nouveau de la même façon.** Enlevez le crochet en tirant simplement dessus; retournez à l'étape 1 s'il est difficile à enlever.

Last Step

Insert the new drawer hook into the hook adaptor. Then, using the hammer and the screwdriver or the punch, bend the tabs of the adaptor down into their locking position. Verify that the hook is secure by pulling on it forcefully. Put the drawer back into the cabinet.



Dernière étape

Insérez le nouveau crochet dans l'adaptateur de crochet. Ensuite, à l'aide du marteau et du tournevis ou du poinçon, repliez les languettes de l'adaptateur en position de blocage. Assurez-vous que le crochet est correctement fixé en tirant dessus avec force. Remplacez le tiroir dans le cabinet.