

# One-drawer-at-a-time System OT Line

Assembly Guide for Plastic Cap



# Système "un-à-la-fois" Ligne OT

Guide d'assemblage de l'embout de crochet

## ATTENTION:

Applicable only for cabinet with lock in the middle.

## ATTENTION:

Ne s'applique que pour les cabinet avec serrure au centre.

## Hardware

## Quincaillerie

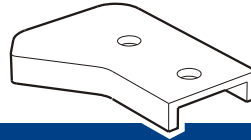
2x

Machine screws 10-32 x 1/2"  
Vis mécaniques 10-32 x 1/2"



1x

Plastic cap for drawer hook  
Embout pour crochet de tiroir



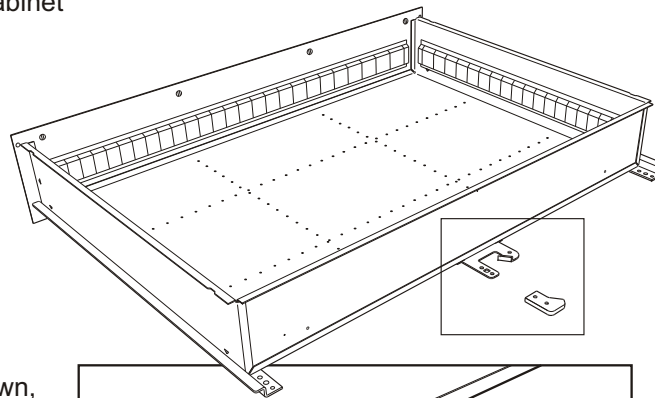
2x

Nylon locknuts 10-32  
Écrous auto-bloquants 10-32

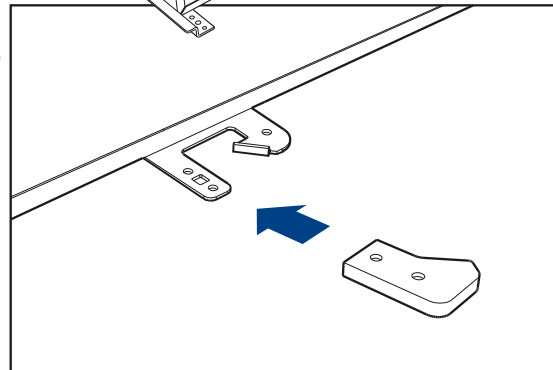


## Step 1

Take the drawer out of the cabinet and locate the drawer hook.



Install the plastic cap as shown, making sure the angled side of the part faces **inward**.



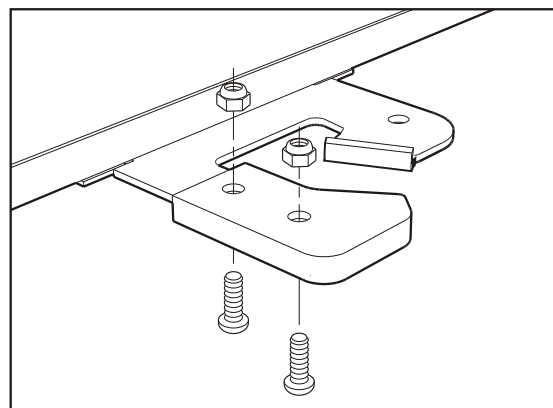
Installez l'embout tel qu'illustré en prenant soin que sa partie angulée pointe vers **l'intérieur** du crochet.

## Step 2

Secure the cap in place with the two screws and nuts.

**Notice! The screws must be inserted from underneath.**

Put the drawer back into the cabinet and that's it!



## Étape 2

Fixez l'embout en place avec les deux vis et les deux écrous.

**Important! Les vis doivent absolument être insérées par le dessous.**

Remplacez le tiroir dans le cabinet et c'est fait!