

Spider Security Bar OT Line

Assembly Guide



- All required hardware is included.
- Please check the contents with your packing slip.
- Save this document for future reference.

Barre de sécurité Ligne OT

Guide d'assemblage

- Toute la quincaillerie requise est incluse.
- Veuillez vérifier le contenu avec votre feuille de livraison.
- Conservez ces instructions pour référence future.

Hardware Quincaillerie

Tapping screw
Vis taraudeuse
3D1618L2



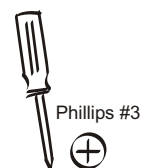
1/4-20 bolts
Boulons 1/4-20
3A1824L2



1/4-20 nuts
Écrous 1/4-20
3S1801Z2

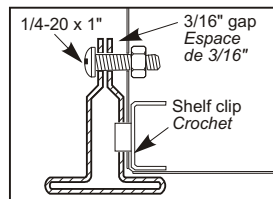


Tools required Outils requis

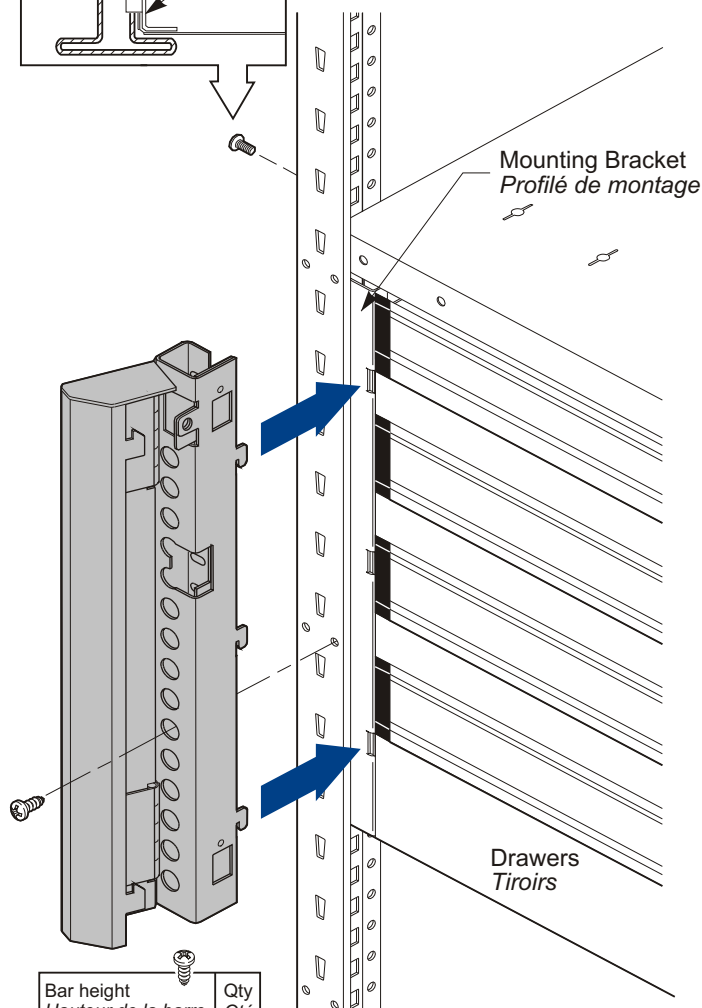


Phillips #3

Assembly Assemblage



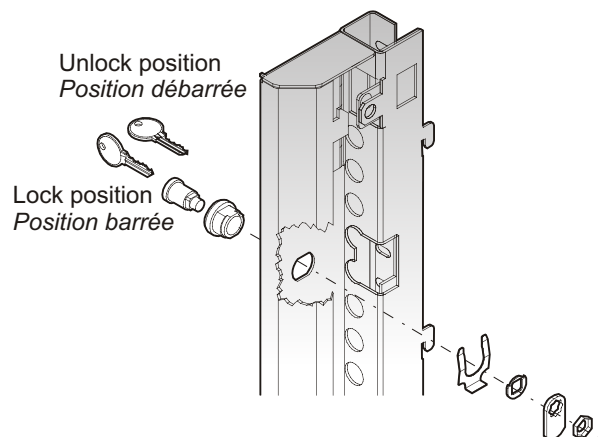
The shelf directly above the drawers must be bolted. Do not overtighten.
La tablette placée directement au-dessus des tiroirs doit être boulonnée. Ne pas trop serrer.



Bar height Hauteur de la barre	Qty Qté
18"	1
24, 36, 48"	2

Lock Assembly Assemblage de la serrure

Economic Lock Serrure économique



Standard Lock Serrure Standard

