

Modular Cabinet OT Line

Assembly & User Guide



Cabinet modulaire

Guide d'assemblage et d'utilisation **Ligne OT**

ATTENTION! This cabinet must be anchored in order to avoid accidental tipping if more than one drawer is opened at the same time.

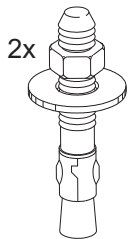
- All required hardware is included.
- Please check the contents with your packing slip.
- Read instructions carefully.
- Save this document for future reference.

ATTENTION! Ce cabinet doit être ancré afin d'en éviter le basculement accidentel si plus d'un tiroir était ouvert à la fois.

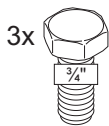
- *Toute la quincaillerie requise est incluse.*
- *Veillez vérifier le contenu avec votre feuille de livraison.*
- *Lisez attentivement les instructions.*
- *Conservez ces instructions pour référence future.*

Hardware

Anchor
Ancre
31224002



5/16-18 bolts
Boulons 5/16-18
3L120202



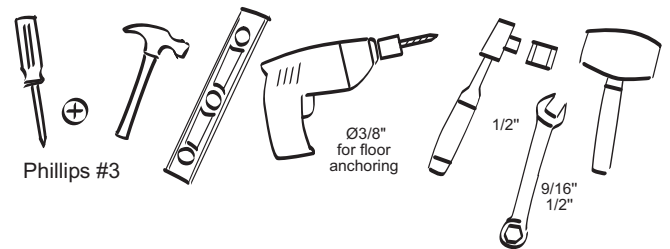
Quincaillerie

5/16-18 nylon locknuts
Écrous nylon 5/16-18
3S2003Z2



Tools Required

Outils Requis

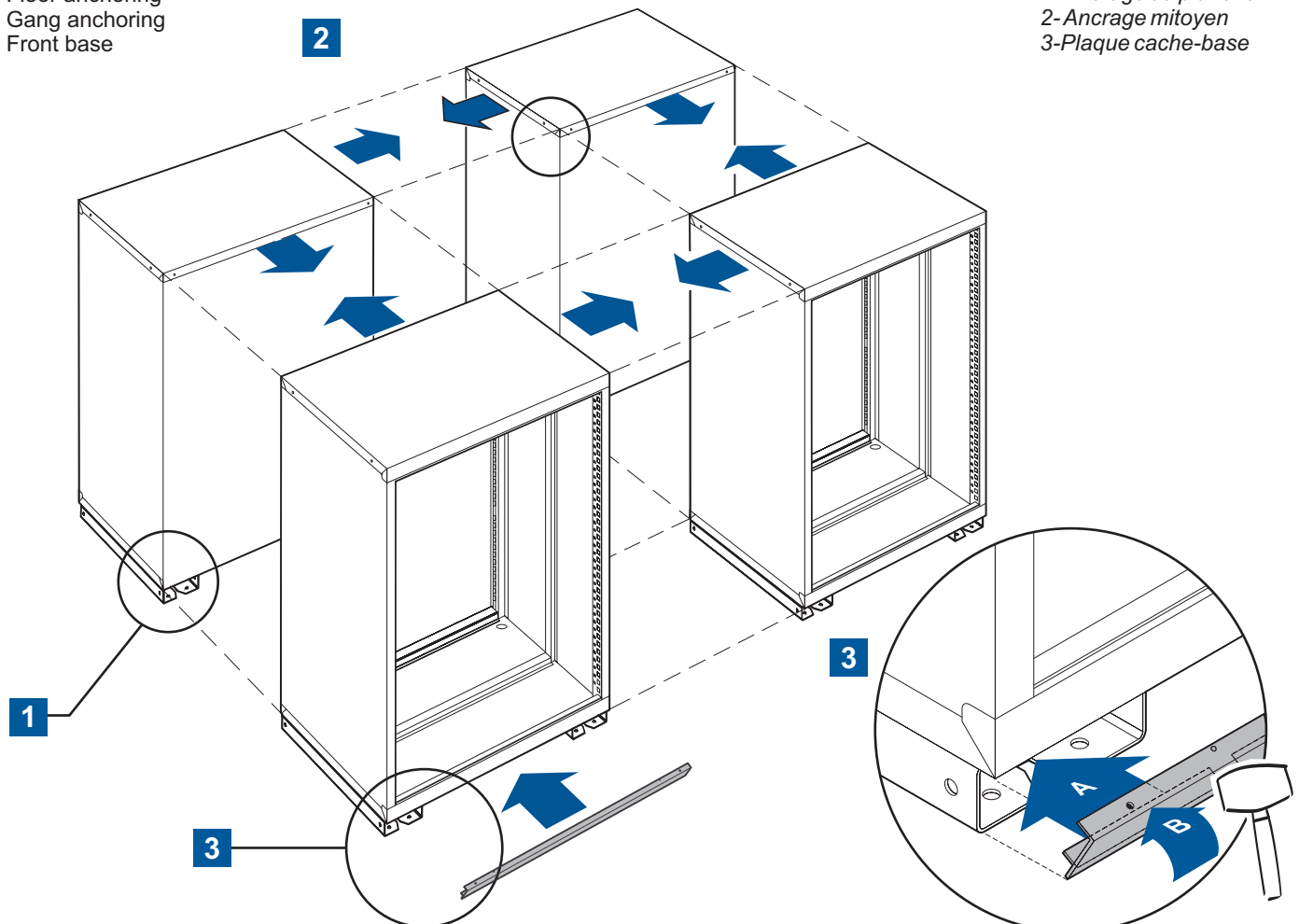


Anchoring steps

- 1- Floor anchoring
- 2- Gang anchoring
- 3- Front base

Étapes d'ancrage

- 1- Ancrage au plancher
- 2- Ancrage mitoyen
- 3- Plaque cache-base



1- Gang Anchoring - Preparation

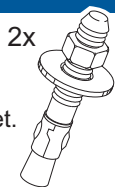
- Knock-out the holes set at the back or the sides of the cabinet, according to the required installation.

1- Préparation - ancrage mitoyen

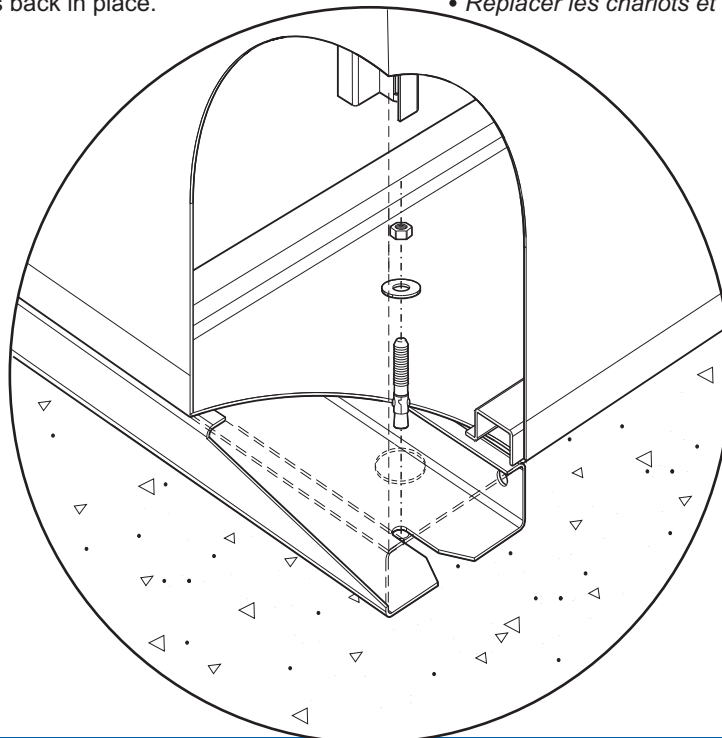
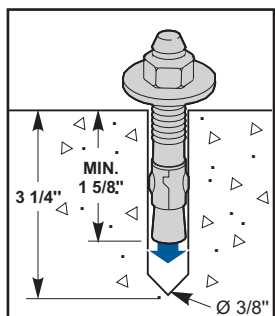
- Défoncer les débouchures du haut au dos ou dans les côtés des cabinets, selon l'installation désirée.

2- Concrete Floor Anchoring

- Use the drilling template on the next page.
- Insert the anchors as illustrated (use a hammer if necessary).
- Take the bottom drawers and carriages out of the cabinet.
- Move the cabinet at the final position.
- Bolt it.
- Put the carriages and drawers back in place.



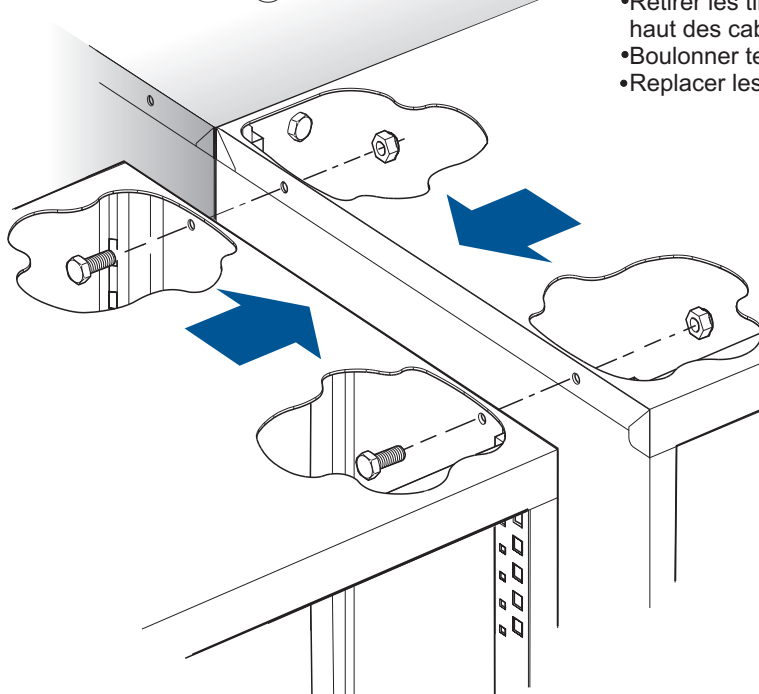
- Utiliser le gabarit de perçage à la page ci-contre.
- Insérer les ancrages tel qu'illustré (utiliser un marteau si nécessaire).
- Retirer les tiroirs et les chariots du bas du cabinet.
- Placer le cabinet à sa position définitive.
- Boulonner le tout
- Replacer les chariots et les tiroirs.



3- Gang anchoring

Side-to-side / Back-to-back

- Take the top drawers and carriages out of the cabinet.
- Bolt as illustrated.
- Put the carriages and drawers back in place.



3- Ancrage mitoyen

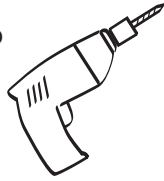
Côte-à-côte / Dos-à-dos

- Retirer les tiroirs et les chariots du haut des cabinets.
- Boulonner tel qu'illustré.
- Replacer les chariots et les tiroirs.

Drilling template

Gabarit de perçage

Ø3/8" by 3 1/4" deep
for concrete floor.



Ø3/8" par 3 1/4" de
profondeur pour un
plancher de béton.

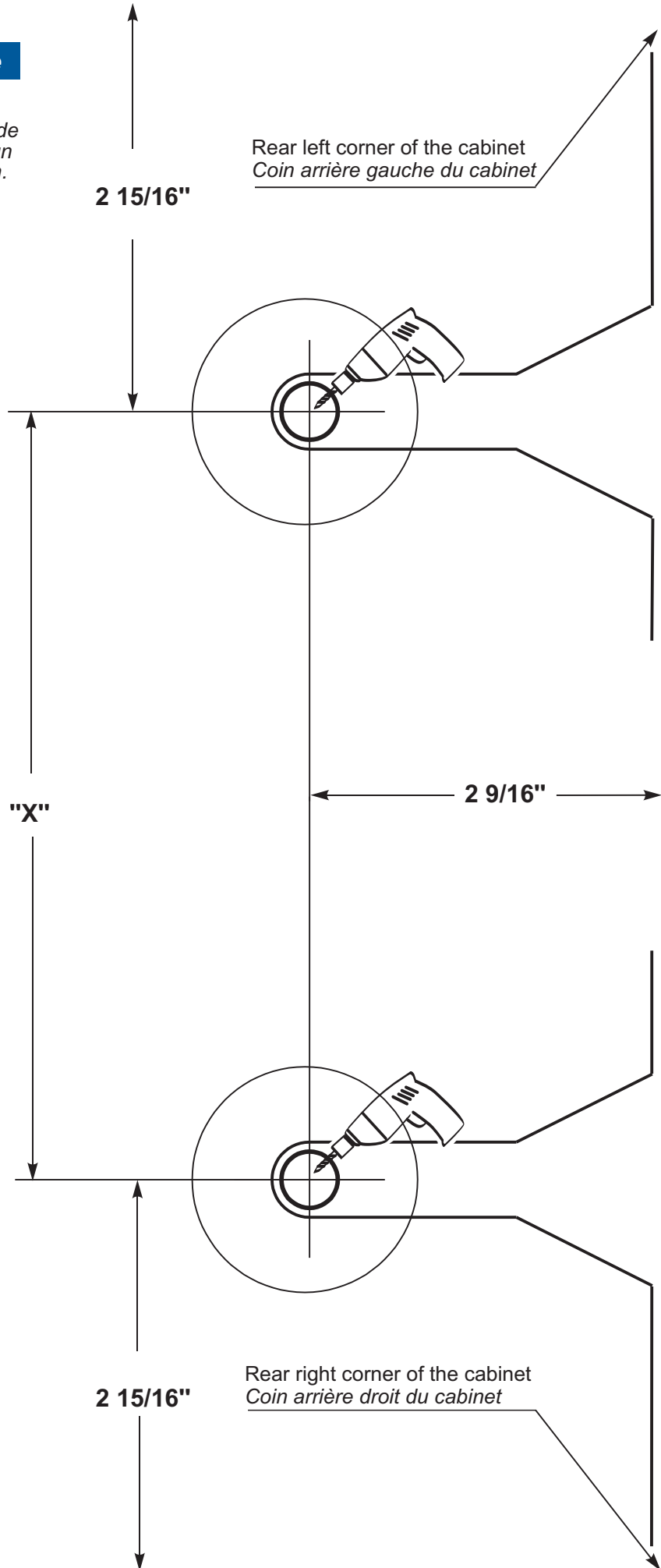
- The corner of the sheet corresponds to the corner of the cabinet.

Cabinet width <i>Largeur du cabinet</i>	"X"
24"	17 3/4"
30"	24 1/2"
36"	29 3/8"
48"	41"
60"	52 5/8"

- Le coin de la feuille correspond au coin du cabinet.

2 15/16"

Rear left corner of the cabinet
Coin arrière gauche du cabinet



"X"

2 9/16"

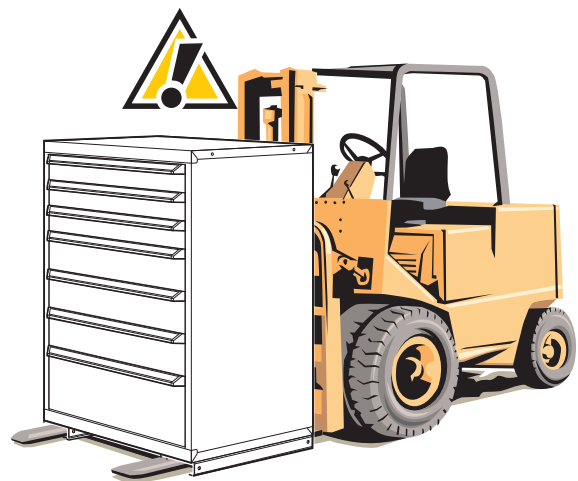
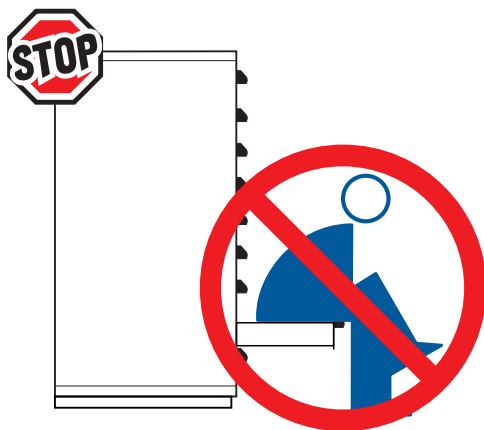
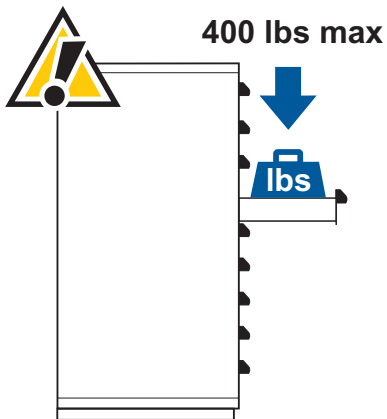
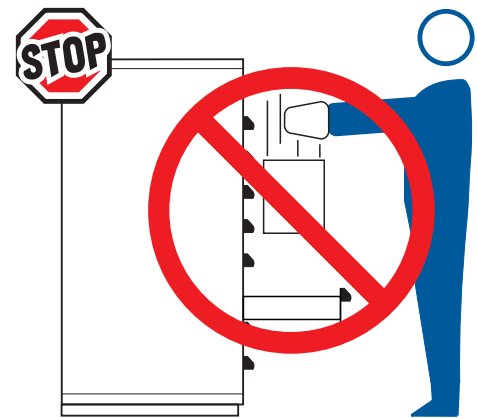
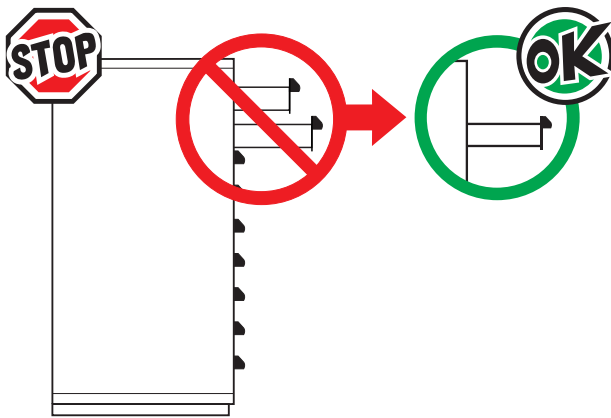
2 15/16"

Rear right corner of the cabinet
Coin arrière droit du cabinet



CAUTION : Do not lock the cabinet when drawers are open.

ATTENTION : Ne pas verrouiller le cabinet lorsqu'il y a des tiroirs ouvert.



• All cabinets should be locked while moving.

• Tous les cabinets devraient être verrouillés lors d'un déplacement.