

# Modular Cabinet security bar OT Line

Assembly Guide



# Barre de sécurité pour cabinet modulaire Guide d'assemblage Ligne OT

## Hardware

## Quincaillerie

10 x 1/2" tapping screws  
Vis taraudeuses 10 x 1/2"

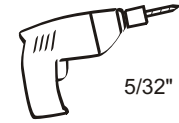


## Tools Required

## Outils Requis



Punch  
Poinçon



5/32"



Phillips #2

## Bar Assembly

## Assemblage de la barre

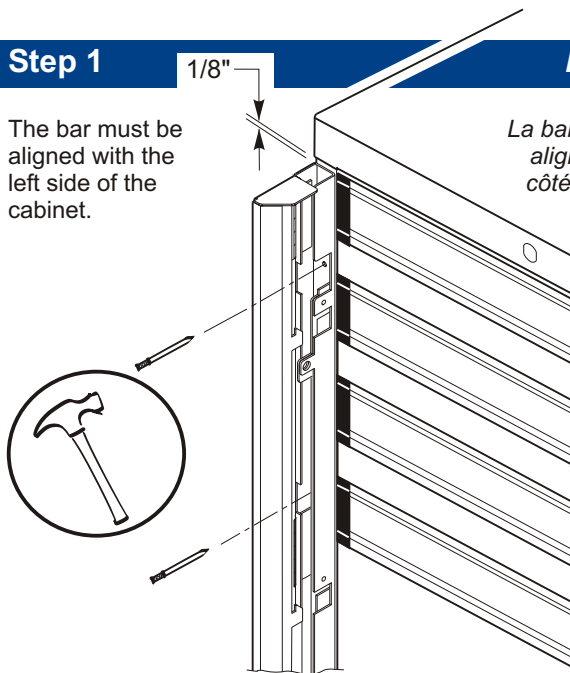
### Step 1

1/8"

### Étape 1

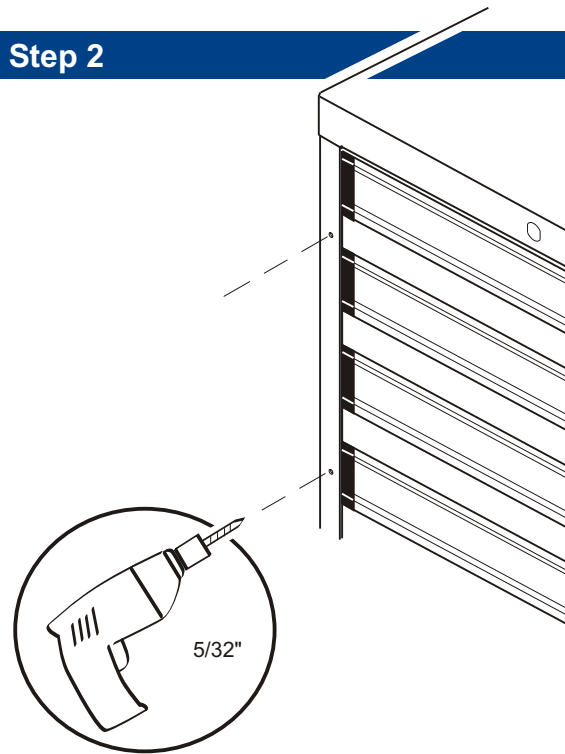
The bar must be aligned with the left side of the cabinet.

La barre doit être alignée avec le côté gauche du cabinet.



### Step 2

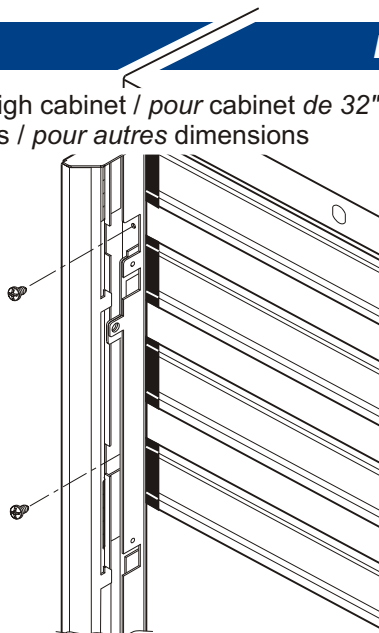
### Étape 2



### Step 3

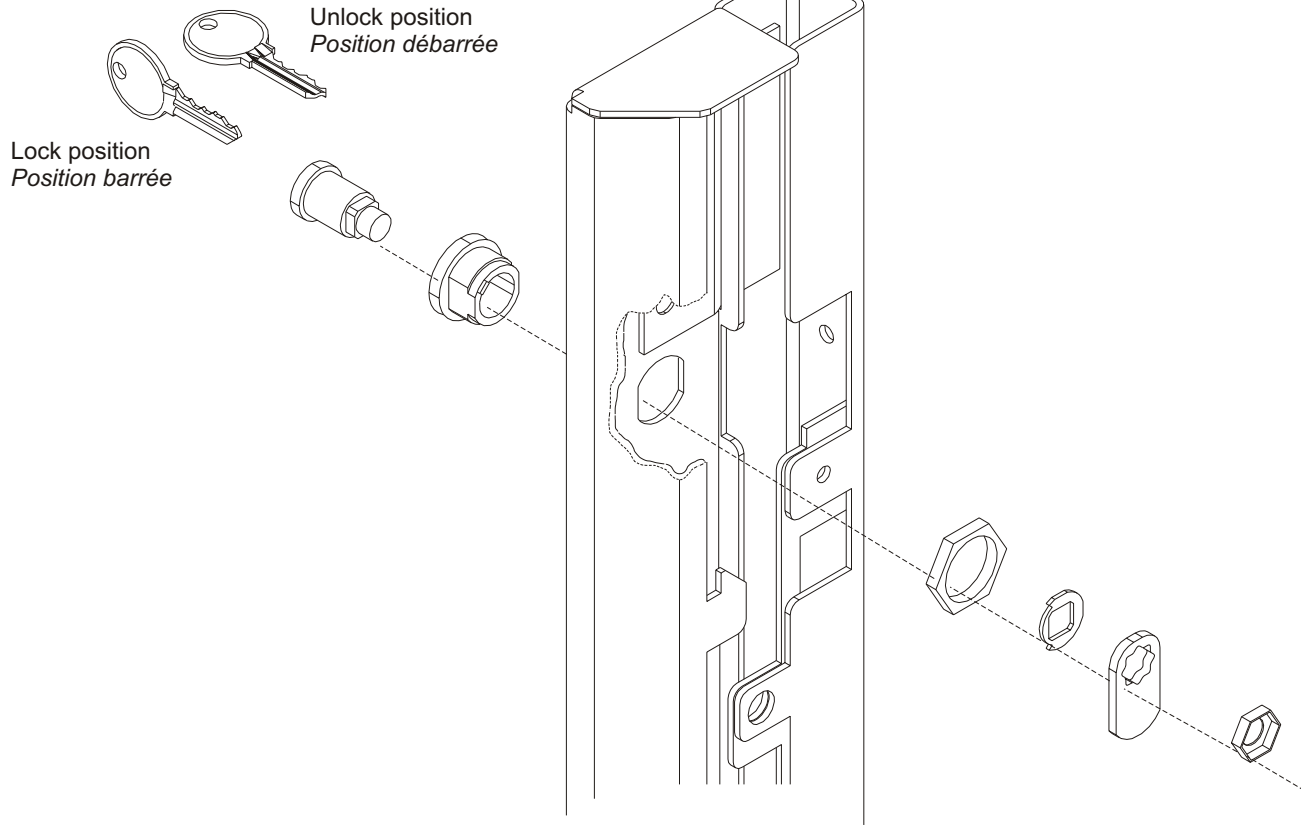
### Étape 3

2x for 32" high cabinet / pour cabinet de 32"  
3x for others / pour autres dimensions



Econo Lock

Serrure économique



Standard Lock

Serrure standard

