

Modular Drawer with lock OT Line

Assembly Guide



Tiroir modulaire avec serrure Guide d'assemblage Ligne OT

• First check the contents.

• Commencez par vérifier le contenu.

Hardware

Quincaillerie

5/8" tapping screw
Vis taraudeuse 5/8"



Tools Required

Outils requis



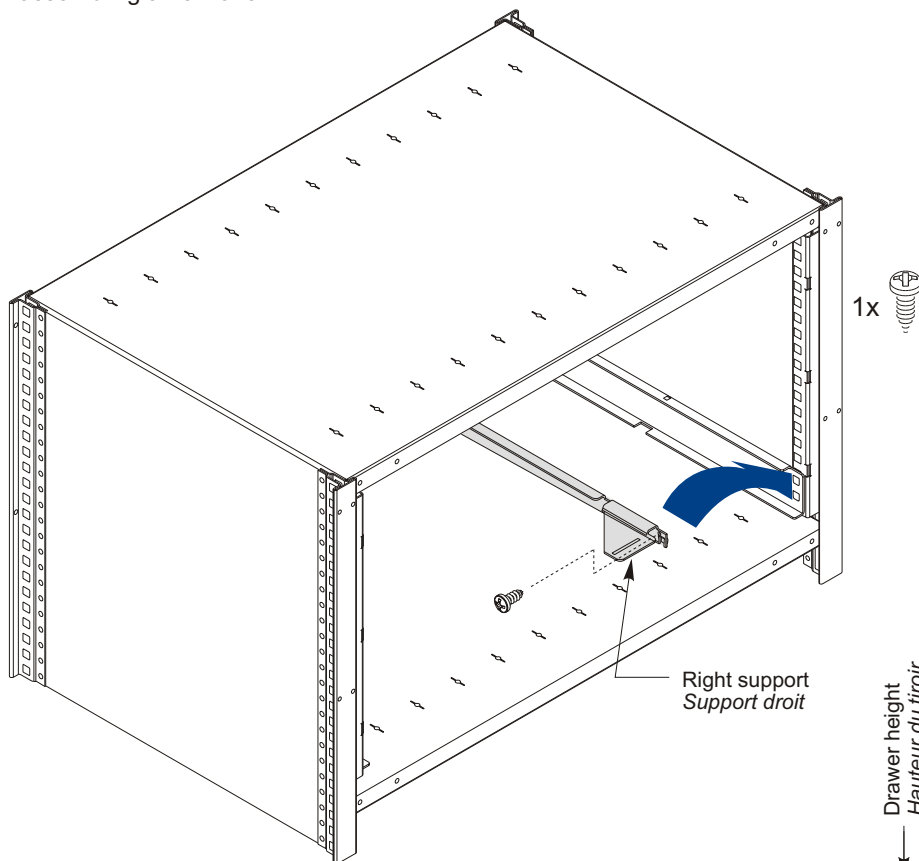
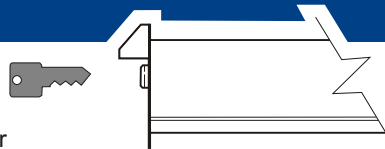
Phillips #3

Drawer with Lock

Tiroir avec serrure

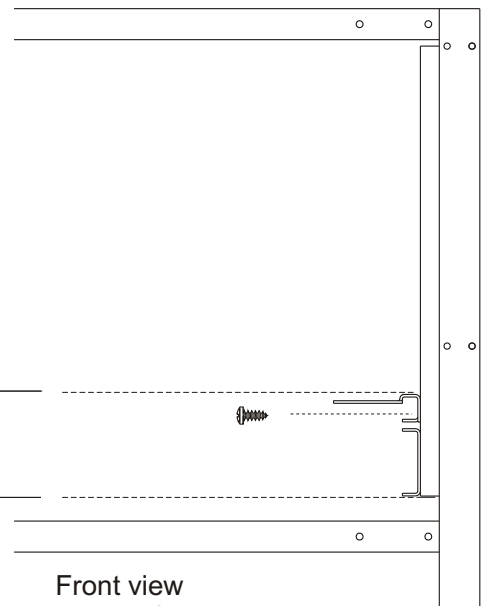
- Start with bottom drawer:
 1. Drawer rails
 2. Right support
 3. Drawer
- Assemble each drawer completely before assembling a new one.

- Commencer par le tiroir du bas:
 1. Rails de tiroir
 2. Support droit
 3. Tiroir
- Terminer l'assemblage de chaque tiroir avant d'assembler le suivant.



Right support
Support droit

Drawer height
Hauteur du tiroir
H



Front view
Vue de face

Drawer with Lock and Security Panel



Tiroir avec serrure et panneau de sécurité

- A**
- Start with bottom drawer:
 1. Drawer rails
 2. Left and right supports
 3. Security panel
 4. Drawer
 - Assemble each drawer completely before assembling a new one.
- Commencer par le tiroir du bas:**
1. Rails de tiroir
 2. Supports gauche et droit
 3. Panneau de sécurité
 4. tiroir
- Terminer l'assemblage de chaque tiroir avant d'assembler le suivant.

