

# Drawer Hook - OTTE

## OT Line

### Assembly Guide



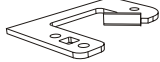
**ATTENTION!** This guide applies to drawers with welded hooks sold between September 1994 and March 1996.

### Hardware

10-32 x 1/2" bolts  
Boulons 10-32 x 1/2"



Replacement hook  
Crochet de remplacement



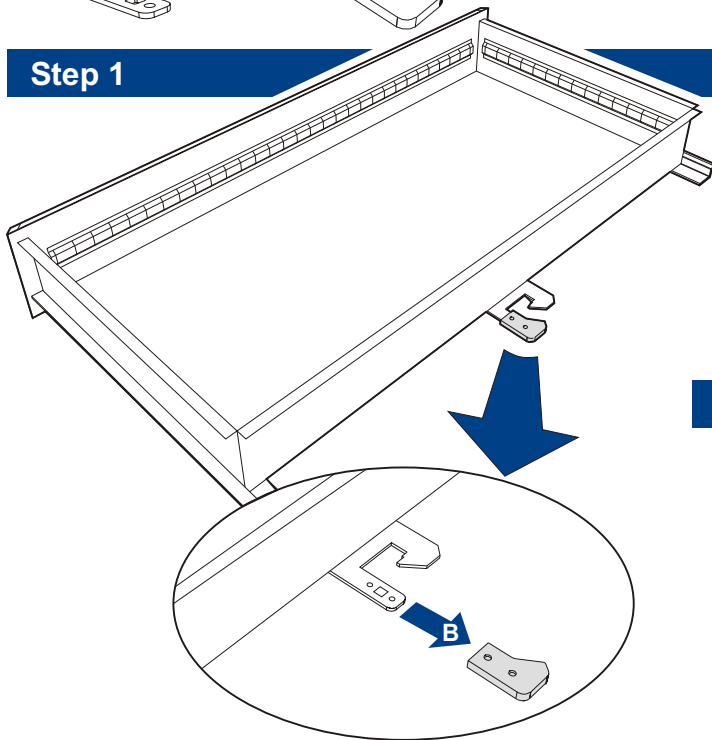
10-32 nylon locknuts  
Écrous nylon 10-32



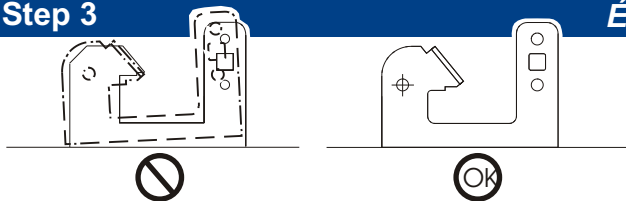
Plastic cap  
Embout de plastique



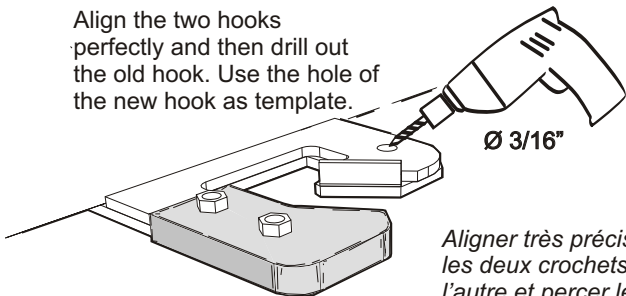
### Step 1



### Step 3



Align the two hooks perfectly and then drill out the old hook. Use the hole of the new hook as template.



Aligner très précisément les deux crochets l'un sur l'autre et percer le crochet existant en vous guidant sur le trou du nouveau crochet.

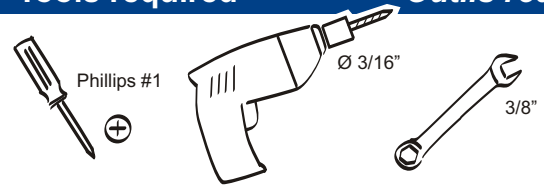
# Crochet de tiroir - OTTE

## Ligne OT

### Guide d'assemblage

**ATTENTION!** Ce guide s'applique aux tiroirs avec crochets soudés vendus entre septembre 1994 et mars 1996.

### Tools required



### Outils requis

### Step 1

- A. Remove the drawer from your cabinet.
- B. Remove the old plastic cap by drilling out the rivets.

### Étape 1

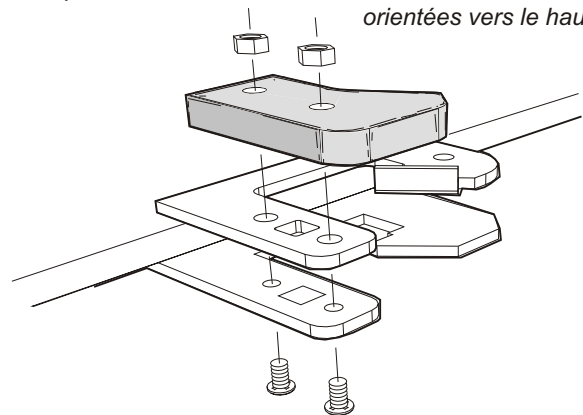
- A. Retirer le tiroir du cabinet.
- B. Enlever le vieil embout de plastique en perçant les rivets.

### Step 2

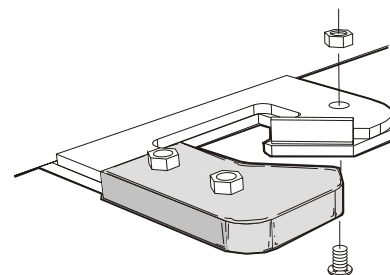
- Add new hook and new plastic cap.
- The screws must be oriented upwards.

### Étape 2

- Ajouter le nouveau crochet et le nouvel embout de plastique.
- Les vis doivent être orientées vers le haut.



### Step 4



### Étape 4