

Hook for packaged drawer OT Line

Assembly Guide



Crochet pour tiroir emballé Ligne OT

Guide d'assemblage

ATTENTION:

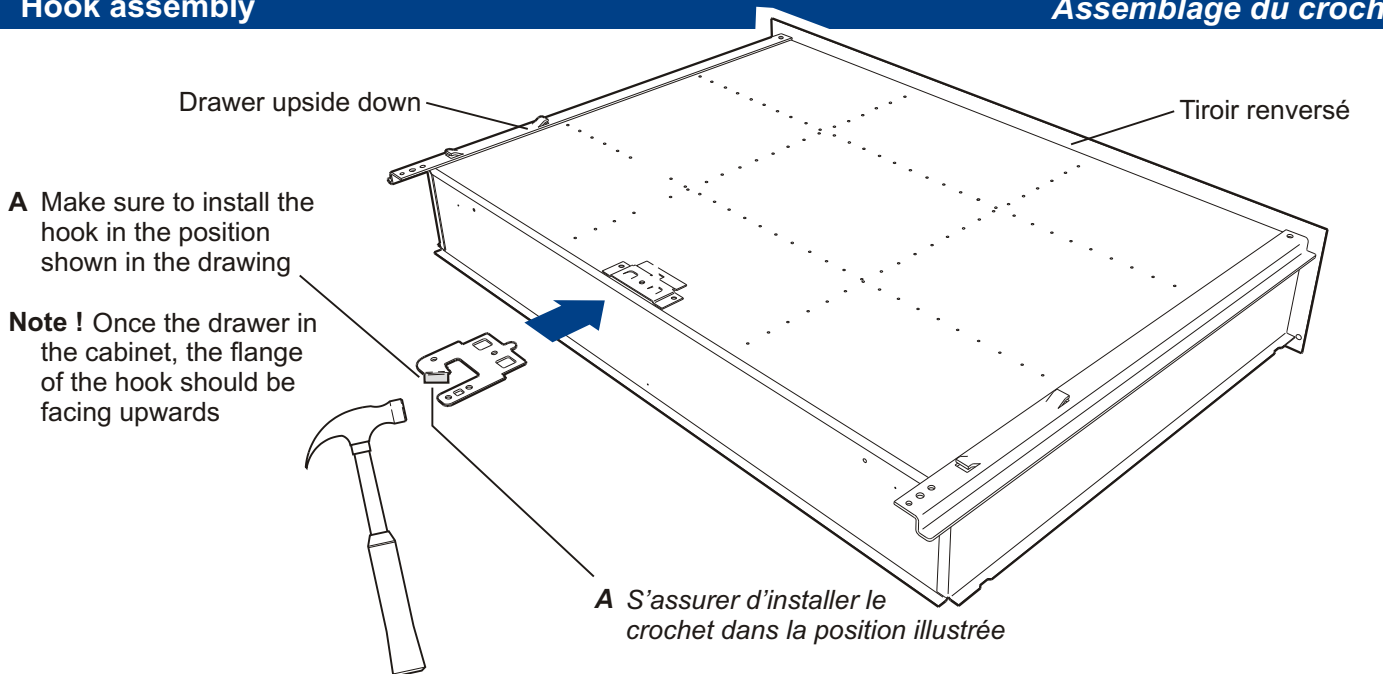
Applicable only for cabinet with lock in the middle.

ATTENTION:

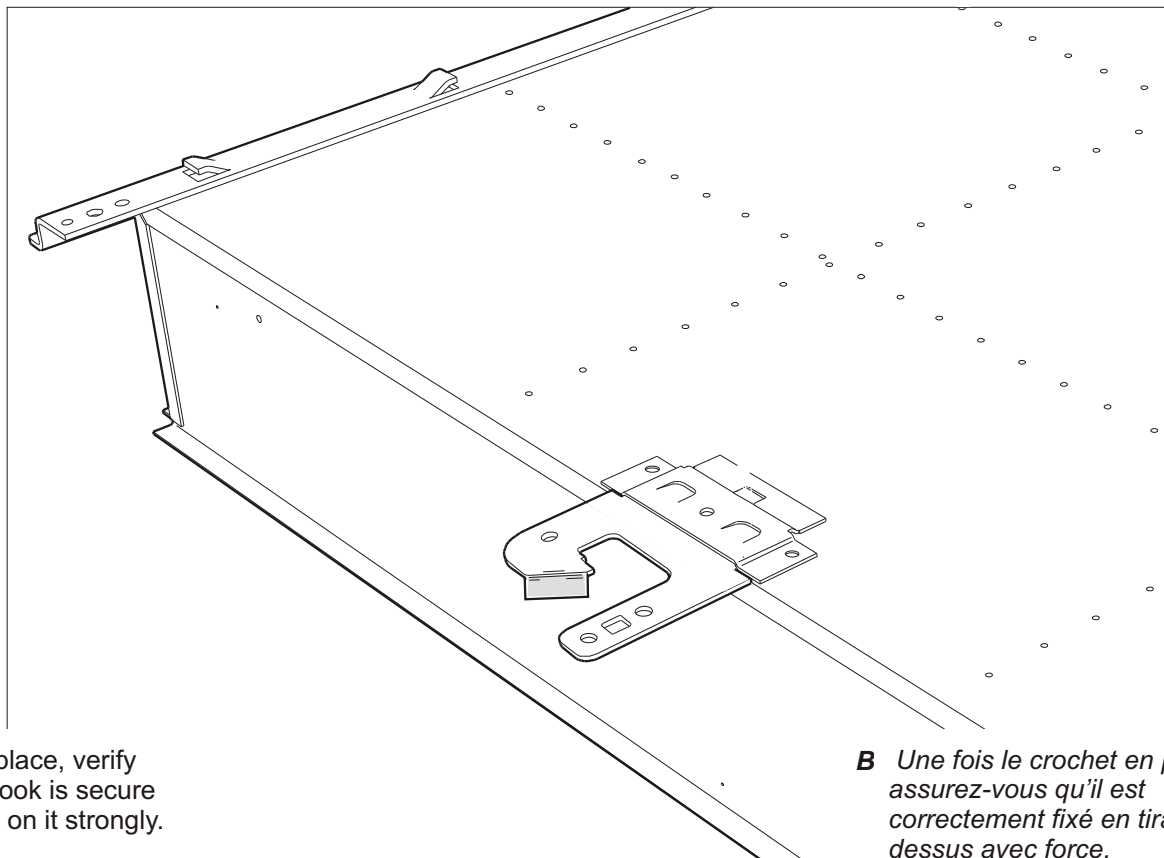
Ne s'applique que pour les cabinet avec serrure au centre.

Hook assembly

Assemblage du crochet



Note! Une fois le tiroir dans le cabinet, le repli du crochet doit être orienté vers le haut



B Once in place, verify that the hook is secure by pulling on it strongly.

B Une fois le crochet en position, assurez-vous qu'il est correctement fixé en tirant dessus avec force.