

# Replacement stopper OTTW OT Line

Assembly Guide



# Butée de remplacement OTTW Ligne OT

Guide d'assemblage

- First check the contents.
- Read instructions carefully.
- Save this document for future reference.

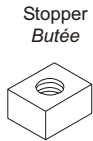
- Commencez par vérifier le contenu.
- Lisez attentivement les instructions.
- Conservez ces instructions pour référence future.

## Hardware

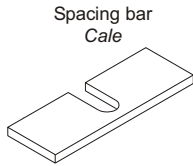
## Quincaillerie

## Tools Required

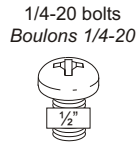
## Outils requis



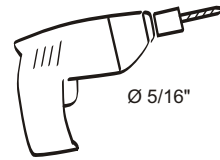
Stopper  
Butée



Spacing bar  
Cale



1/4-20 bolts  
Boulons 1/4-20



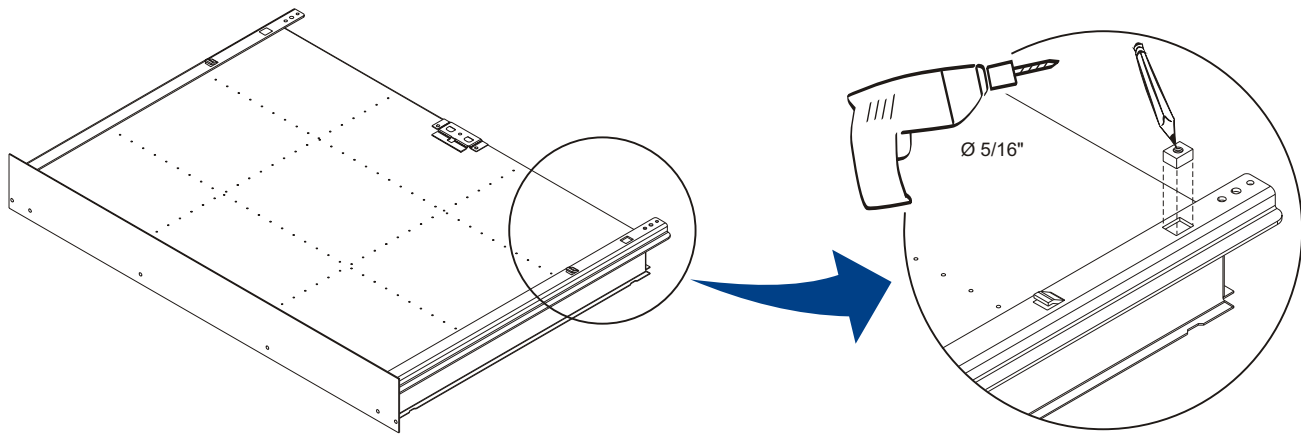
Ø 5/16"



Phillips #3

## Set up

## Préparation



## Assembly

## Assemblage

