

# Drawer unit OT Line

Assembly Guide

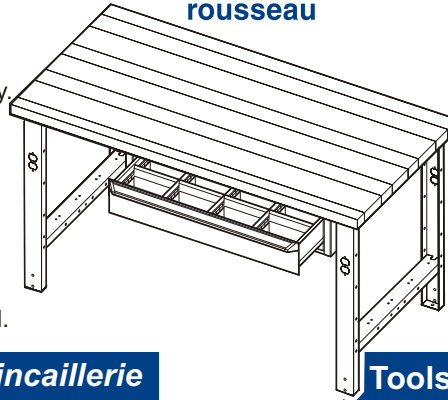


# Unité de tiroir Ligne OT

Guide d'assemblage

- First check the contents.
- Read instructions carefully.
- Save this document for future reference.
- Two people are required for the assembly.

• **IMPORTANT** : Drawer units may be installed under Rousseau workstation surfaces (or similar) made of laminated wood, plastic laminated or particuleboard.



- Commencez par vérifier le contenu.
- Lisez attentivement les instructions.
- Conservez ces instructions pour référence future.

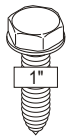
• **IMPORTANT** : Se fixe sous les surfaces de travail Rousseau (ou similaire) en bois lamellé, en stratifié ou en particules.

## Hardware

## Quincaillerie

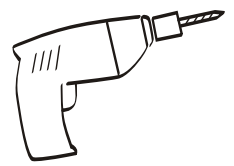
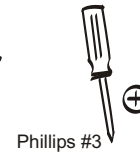
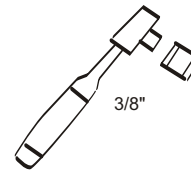
#14 wood screws  
Vis à bois #14

1/4-20 bolts  
Boulons 1/4-20



## Tools Required

## Outils Requis

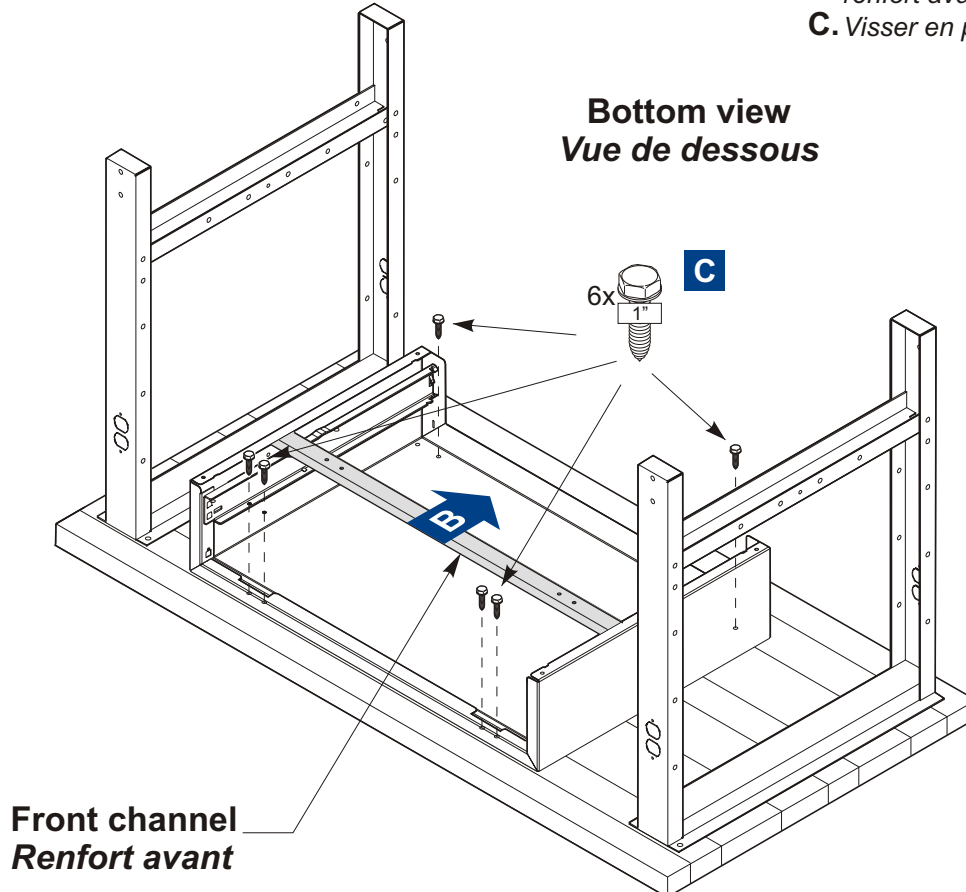


## Step 1

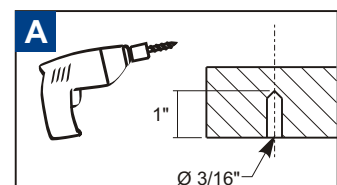
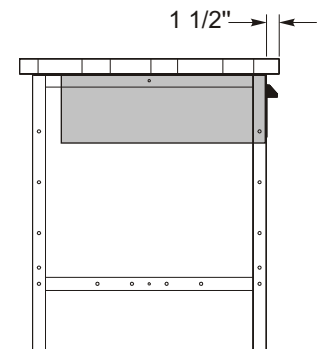
## Étape 1

- Draw and drill the mounting holes under the top (See drilling instructions next page).
- Remove the drawer from the unit and move the front channel.
- Fasten the unit as illustrated.

- Dessiner et percer les trous de fixation sous le dessus (voir indication de perçage à la page suivante).
- Enlever le tiroir du caisson et déplacer le renfort avant.
- Visser en place tel qu'illustré.



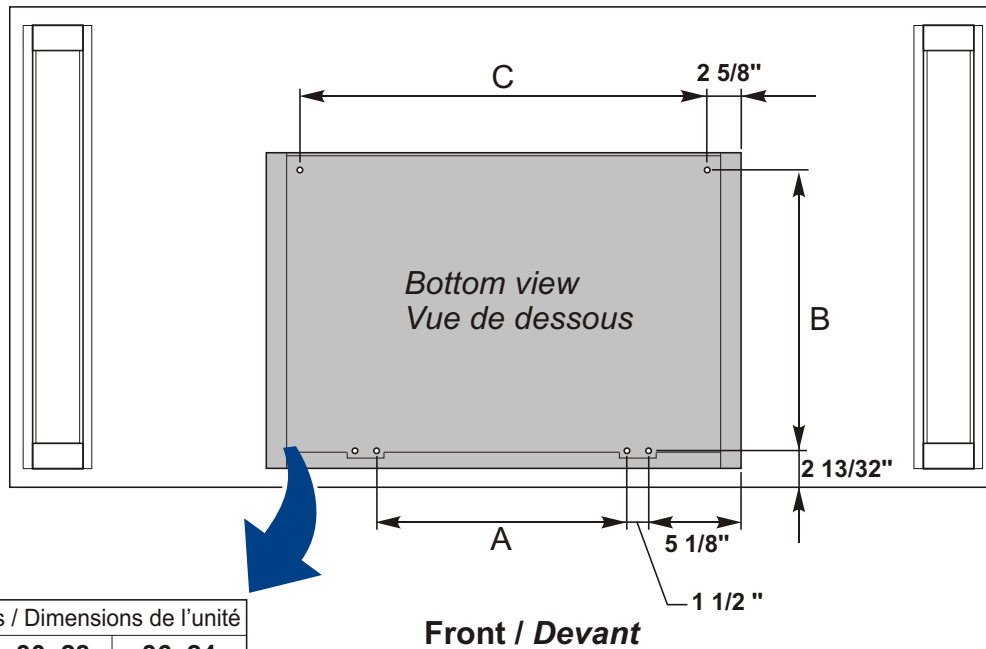
Bottom view  
Vue de dessous



See drilling instructions next page  
Voir instructions de perçage page suivante

- Draw the mounting holes under the top.
- Drill as illustrated.

- Dessiner les trous sous le dessus
- Percer tel qu'illustré.



Unit dimensions / Dimensions de l'unité			
	24x28	30x28	36x24
<b>A</b>	10 3/8"	17 5/32"	22"
<b>B</b>	26 1/2"	26 1/2"	21 21/32"
<b>C</b>	18 3/8"	25 5/32"	30"

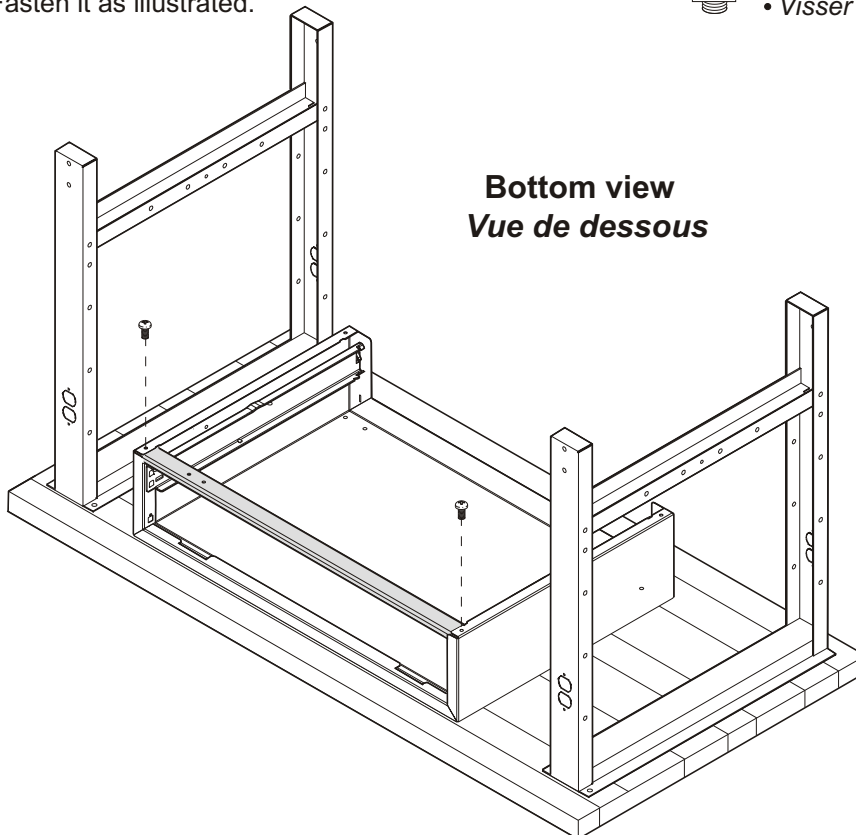
**Step 2**

**Étape 2**

- Put the front channel in place.
- Fasten it as illustrated.



- Replacer le renfort avant.
- Visser le renfort en place.



For floor anchoring, see W17 assembly guide  
 Pour ancrage au sol, voir guide d'assemblage W17

