

Cabinet lock or one-drawer-at-a-time system OT Line

Assembly Guide



Mécanisme de serrure ou de un-à-la-fois Ligne OT

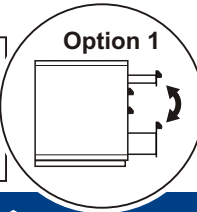
Guide d'assemblage

- All required hardware is included.
- Please check the contents with your packing slip.
- Read instructions carefully.
- Save this document for future reference.



Utilisations of this guide

- Option 1 - Changing position of different sizes of drawer.**
- Option 2 - Installation of "one-drawer-at-a-time" mechanism in a cabinet with lock.**



- Toute la quincaillerie requise est incluse.
- Veuillez vérifier le contenu avec votre feuille de livraison.
- Lisez attentivement les instructions.
- Conservez ces instructions pour référence future.



Utilisations de ce guide

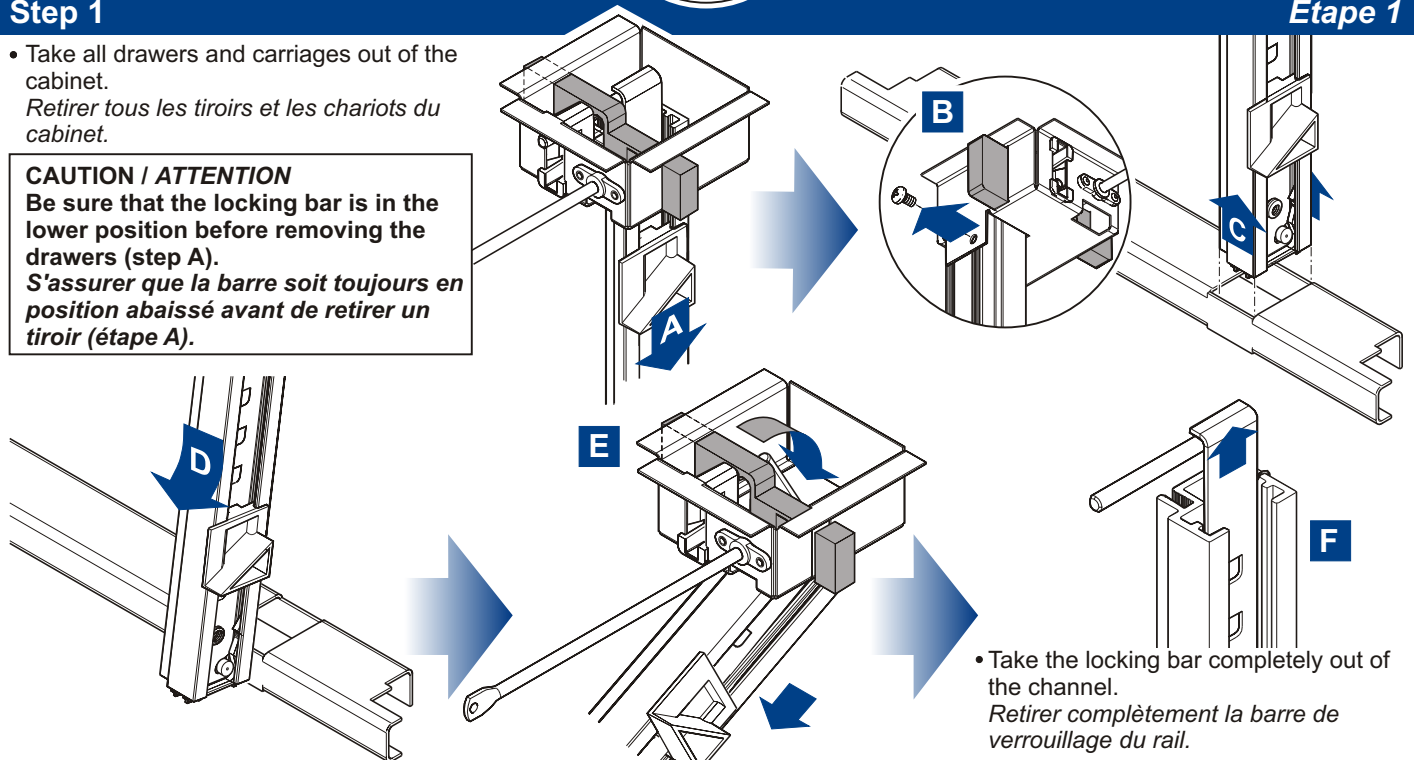
- Option 1 - Changement de position des tiroirs de dimensions différentes.**
- Option 2 - Installation d'un mécanisme de "un tiroir à la fois" dans un cabinet avec serrure.**

Step 1

- Take all drawers and carriages out of the cabinet.
Retirer tous les tiroirs et les chariots du cabinet.

CAUTION / ATTENTION

Be sure that the locking bar is in the lower position before removing the drawers (step A).
S'assurer que la barre soit toujours en position abaissé avant de retirer un tiroir (étape A).



- Take the locking bar completely out of the channel.
Retirer complètement la barre de verrouillage du rail.

Step 2

Option 1 - Changing drawer position :

Change the positions of the blocks as wanted.

Option 2 - Installation of "one-drawer-at-a-time" mechanism in a cabinet with lock :

Change the locking blocks (blocks used before) for the activating blocks (new blocks).

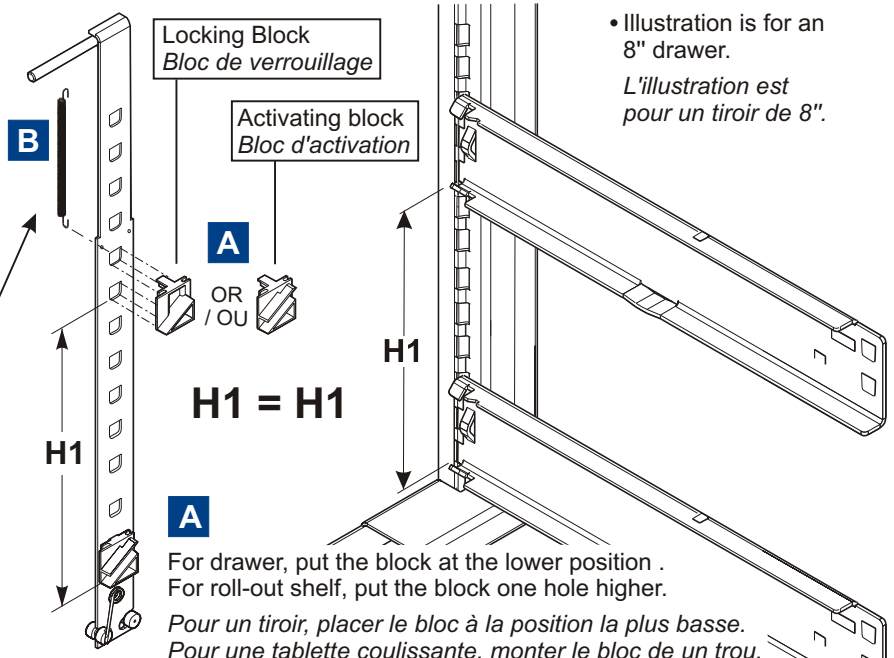
Option 1 - Changement de position des tiroirs : Changer la position des blocs tel que désiré.

Option 2 - Installation d'un mécanisme de "un tiroir à la fois" dans un cabinet avec serrure : Changer les blocs de verrouillage (existants) par les blocs d'activation (nouveaux blocs).

Note

Use the spring only for cabinet 32" and higher with the "One-drawer-at-the-time" option.

Utiliser le ressort seulement pour les cabinets de 32" et plus avec l'option "Un tiroir à la fois".



- Illustration is for an 8" drawer.
L'illustration est pour un tiroir de 8".

For drawer, put the block at the lower position .
For roll-out shelf, put the block one hole higher.

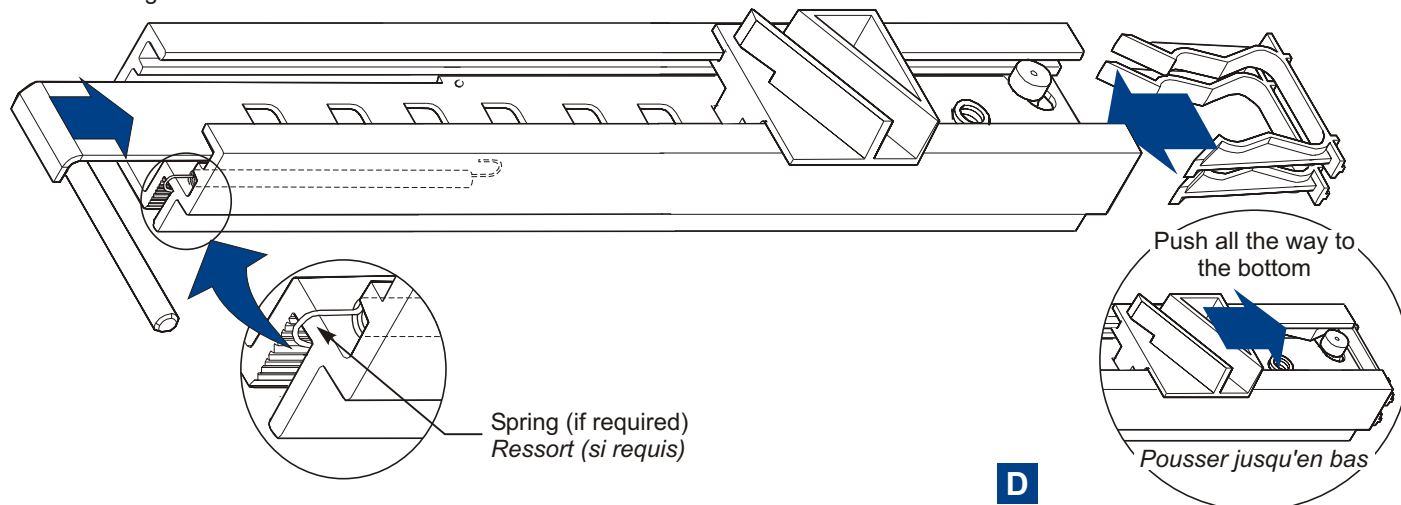
*Pour un tiroir, placer le bloc à la position la plus basse.
Pour une tablette coulissante, monter le bloc de un trou.*

Step 3

Étape 3

• Assembling the mechanism.

• Remonter le mécanisme.



Step 4

Étape 4

