

Modular Cabinet R Line

Assembly & User Guide

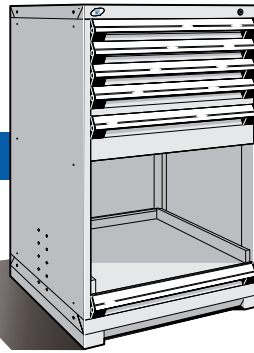


Cabinet modulaire Ligne R

Guide d'assemblage et d'utilisation

- Read instructions carefully.
- All required hardware is included.
- Please check the contents with your packing slip.
- Two people are required for the assembly.
- Save this document for future reference.

- Lisez attentivement les instructions.
- Toute la quincaillerie requise est incluse.
- Veuillez vérifier le contenu avec votre feuille de livraison.
- Conservez ces instructions pour référence future.
- Deux personnes sont requises pour l'assemblage.



Security Guidelines

Consignes de sécurité



Fixed cabinet must be anchored in order to avoid accidental tipping if more than one drawer is opened at the same time.

Drawers in mobile cabinet must be equipped with lock-in mechanism in order to avoid accidental opening.

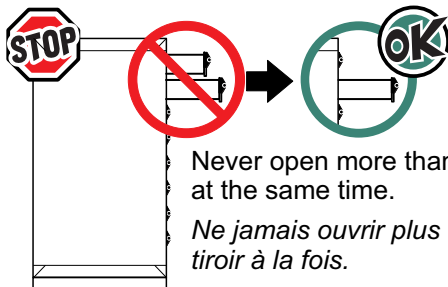
1-drawer-at-a-time mechanism is recommended for mobile cabinet or cabinet with levelling glides in order to avoid accidental tipping.



Le cabinet fixe doit être ancré afin d'en éviter le basculement accidentel si plus d'un tiroir était ouvert à la fois.

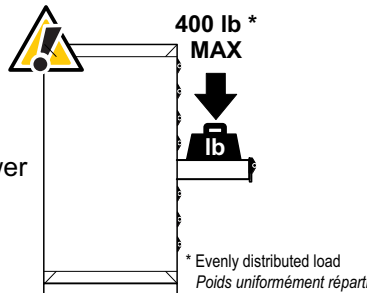
Les tiroirs d'un cabinet mobile doivent être équipés du mécanisme "lock-in" pour éviter l'ouverture accidentelle.

Le mécanisme "1-tiroir-à-la-fois" est recommandé pour les cabinets mobiles ou cabinets avec patins niveleurs pour éviter tout basculement accidentel.



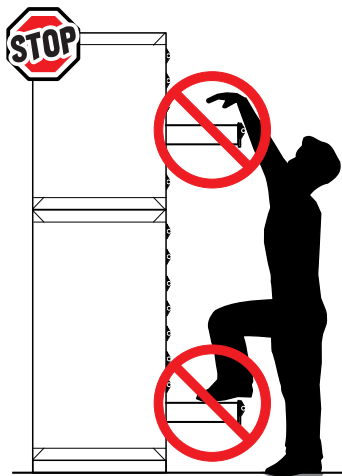
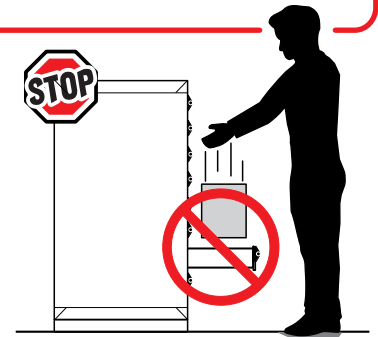
Never open more than one drawer at the same time.

Ne jamais ouvrir plus d'un tiroir à la fois.



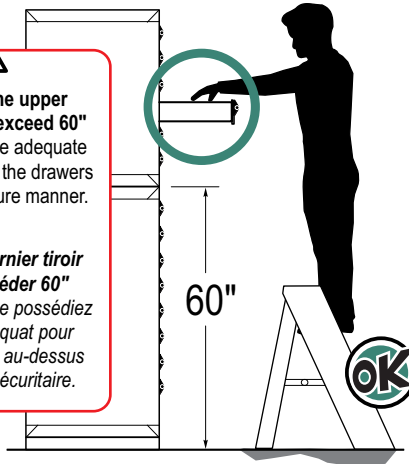
400 lb *
MAX

* Evenly distributed load
Poids uniformément réparti



The height of the upper drawer must not exceed 60" unless you have the adequate equipment to reach the drawers above 60" in a secure manner.

La hauteur du dernier tiroir ne doit pas excéder 60" à moins que vous ne possédiez l'équipement adéquat pour accéder aux tiroirs au-dessus de 60" de façon sécuritaire.

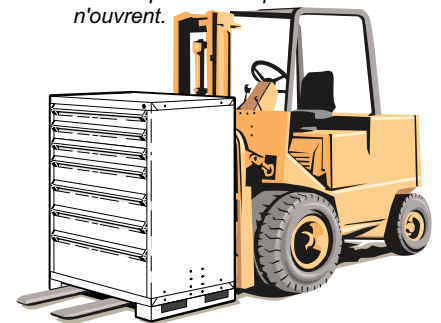


ATTENTION

Please lock or tilt cabinet towards the back to avoid drawers from opening.

ATTENTION

Verrouiller ou incliner le cabinet vers l'arrière pour éviter que les tiroirs n'ouvrent.



Hardware

Quincaillerie

Some illustrated hardware or tools will only be used with optional components.
Certaines quincailleries ou outils illustrés seront seulement utilisés avec des composantes optionnelles.

3/8" Flange Nut
Boulon épaul. 3/8"
3S2201ZA

2X

5/16-18 bolt
Boulon 5/16-18
3L120202

4X

5/16-18 nylon locknut
Écrou nylon 5/16-18
3S2003Z2

4X

Washer
Rondelle
3Z022002

8X

Tapping screw
Vis taraudeuse
3D5326T2

4X

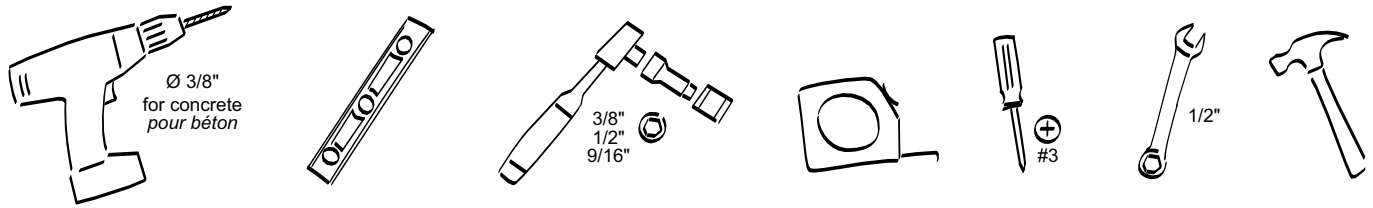
for wood top
pour dessus en bois

3/8" Anchor
Ancrage 3/8"
3122400A

2X

Tools Required

Outils Requis



Floor Anchoring

Ancrage au sol



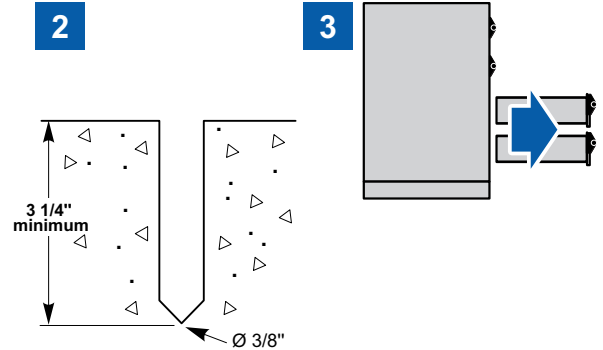
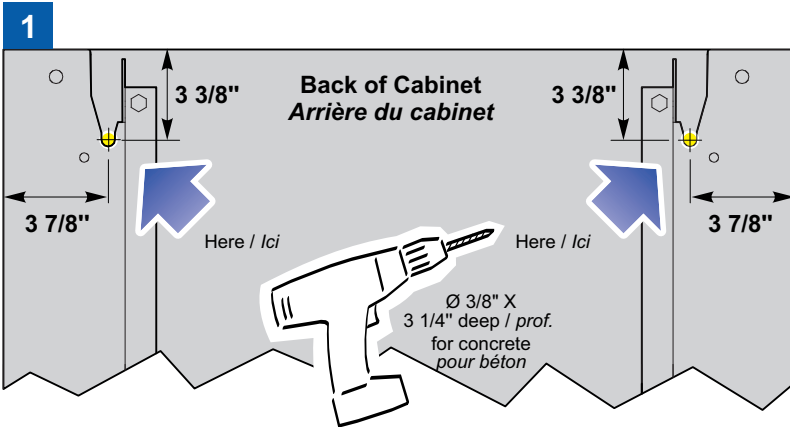
Cabinet must be anchored as indicated...



Le cabinet doit être ancré aux endroits prévus à l'arrière.

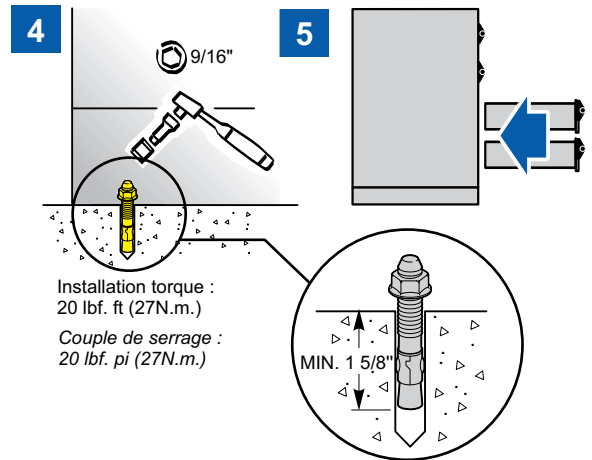
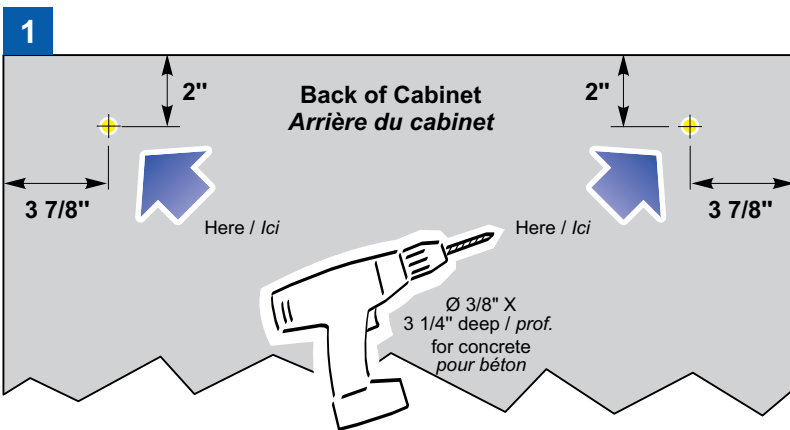
Cabinet with base

Cabinet avec base



Cabinet without base

Cabinet sans base



Floor anchoring with shim plates

Ancrage au sol avec cales d'épaisseur

For floor anchoring with shim plates, refer to assembly guide R3K (included with shimplates RA80).

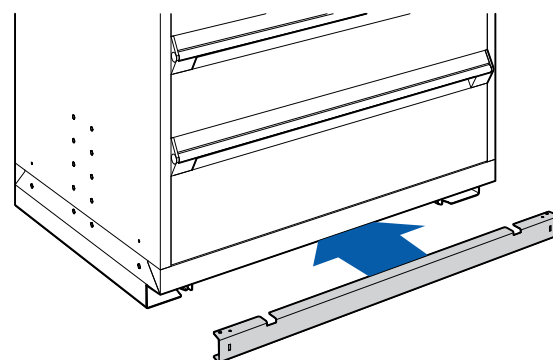
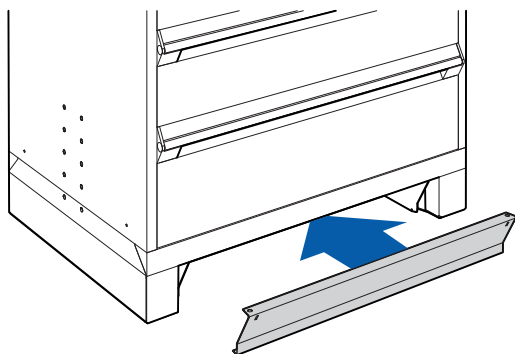
Pour l'ancrage au sol avec des cales d'épaisseurs se référer au guide R3K (inclus avec les cales d'épaisseur RA80).

Standard Base

Base standard

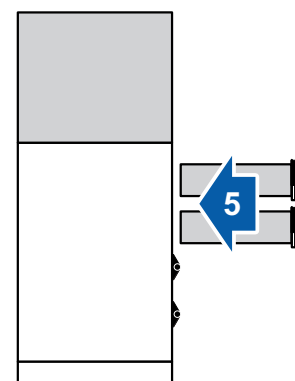
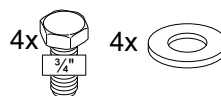
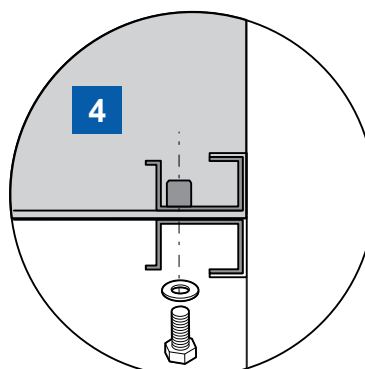
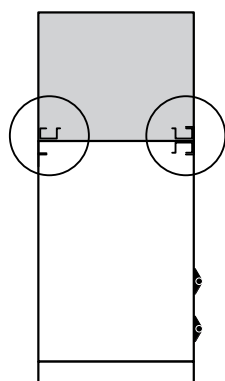
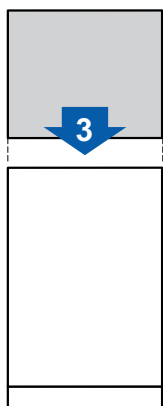
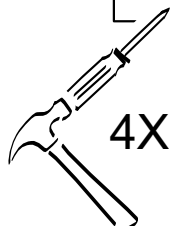
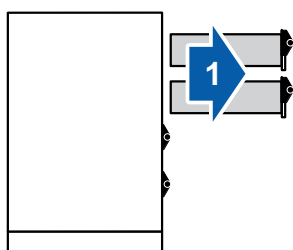
Recessed Base

Base en retrait



Stacking Cabinet

Cabinet de superposition



Assembly of legs and other options, refer to assembly guide W10, W11, W12 & W20.

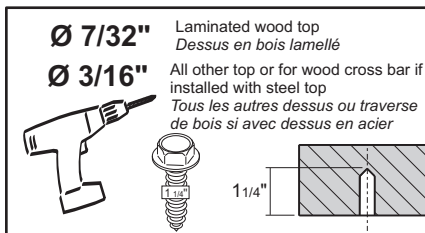
Pour l'assemblage des pattes et autres options, se référer au guide W10, W11, W12 & W20.

Steel Top WS10/12 Dessus en acier

**Lam. Wood Top WS14 Dessus en bois
Plastic Lam. Top WS08/16/17 Dessus en stratifié
Particle Board RC35/36/37 Dessus particules recouvert d'acier**

• Remove the drawers.

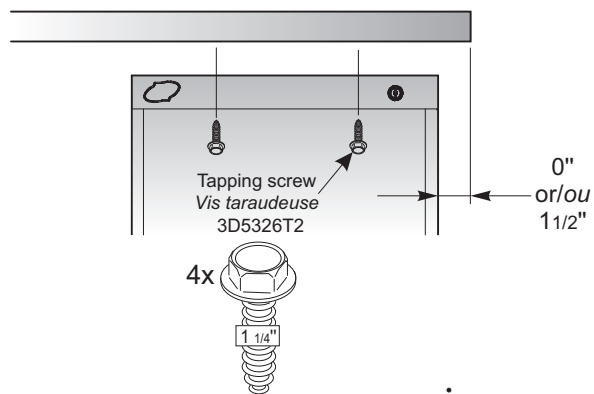
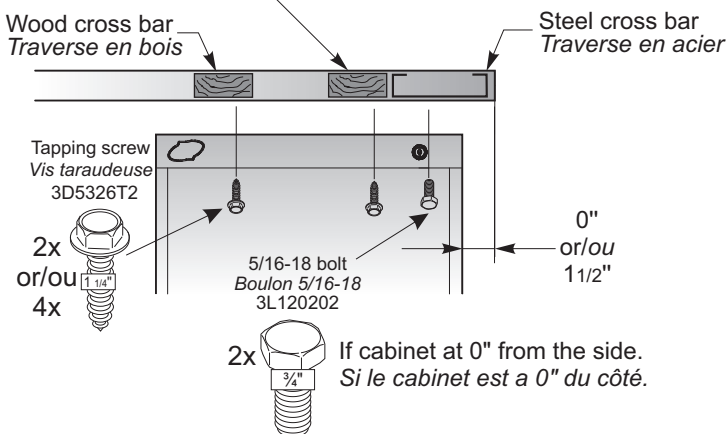
• Retirez les tiroirs.



Front view / Vue de face

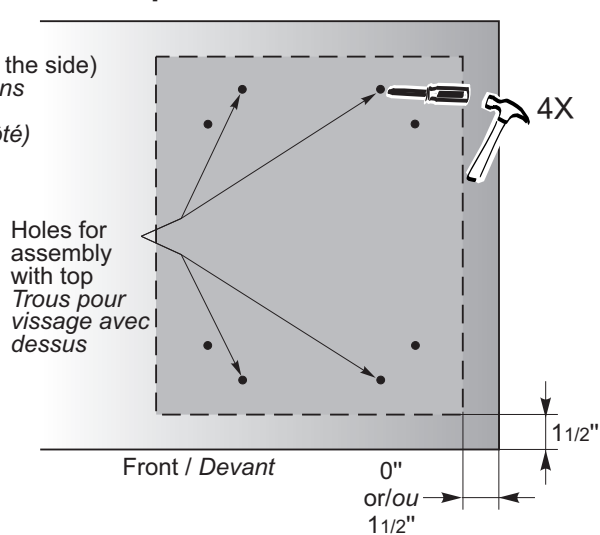
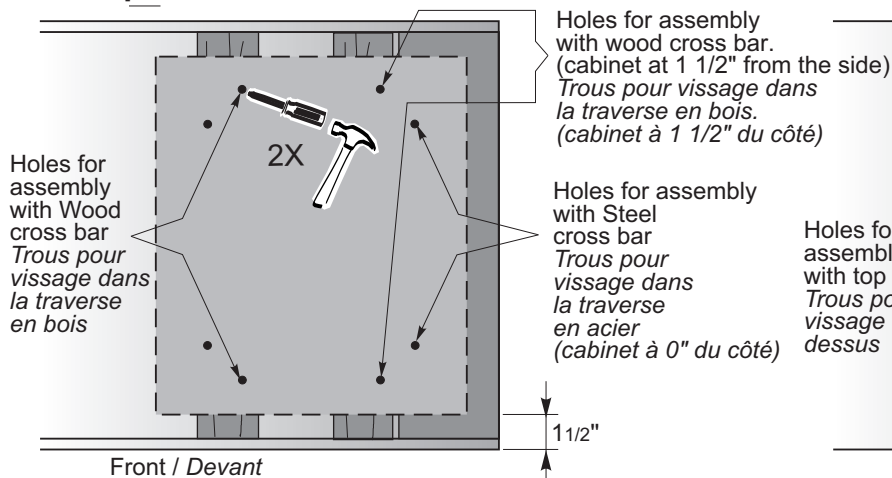
Front view / Vue de face

Add wood crossbar if cabinet is installed 1 1/2" from the side of the workstation. Use 1 1/4" tapping screws.
Ajouter une traverse en bois si le cabinet est installé à 1 1/2" du côté du poste de travail. Utiliser des vis taraudeuses de 1 1/4".



Top view / Vue de dessus

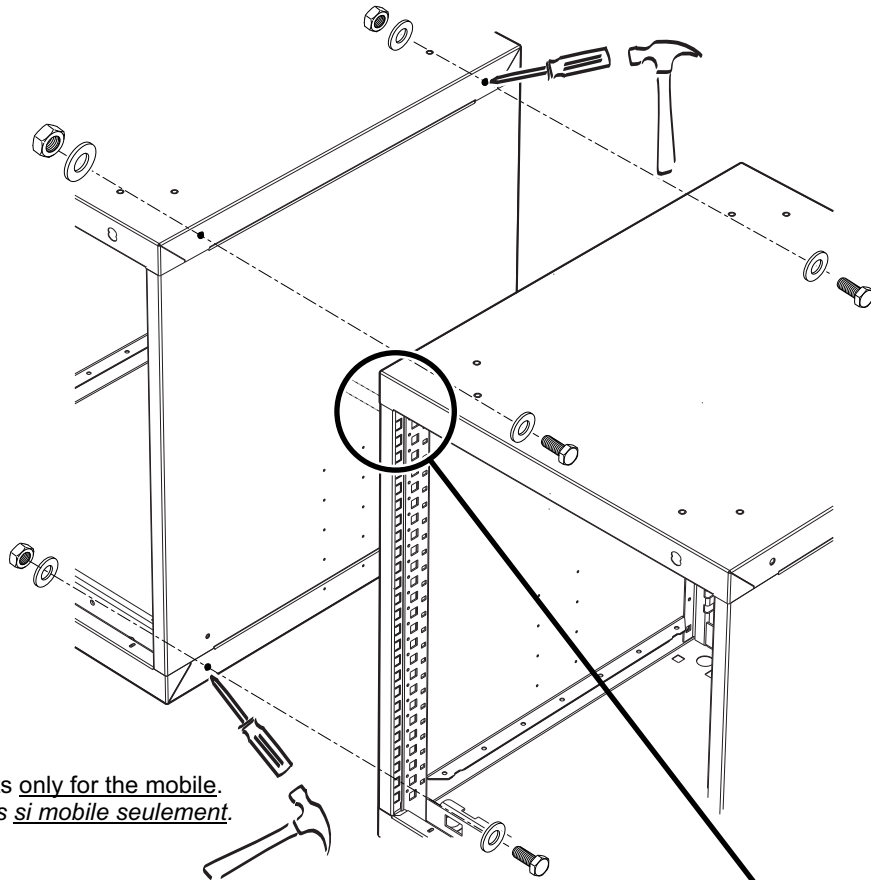
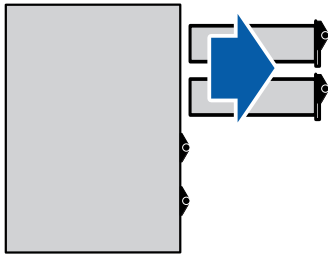
Top view / Vue de dessus



Cabinet at 0" from the side / Cabinet à 0" du côté

21" deep cabinet compatible with 24" deep steel top WS10/12.
21" deep cabinet **NOT-compatible** with 30" and 36" deep steel top WS10/12.
27" deep cabinet compatible with 30" and 36" deep steel top WS10/12.
Cabinet de 21" de profond compatible avec dessus WS10/12 de 24".
Cabinet de 21" de profond **NON-compatible** avec dessus WS10/12 de 30" et 36".
Cabinet de 27" de profond compatible avec dessus WS10/12 de 30" et 36".

1



2

Fix the bottom of the cabinets only for the mobile.
Ancrage au bas des cabinets si mobile seulement.

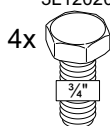
3

Do not tighten completely.
Ne pas serrer complètement.

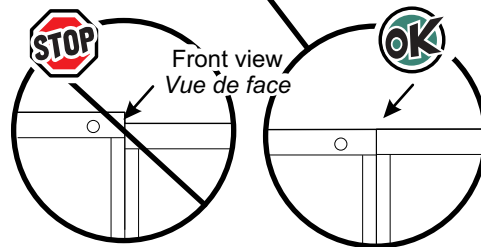
5/16-18 Nylon locknuts
Écrous nylon 5/16-18
3S2003Z2

Washer
Rondelle
3Z022002

5/16-18 Bolts
Boulons 5/16-18
3L120202

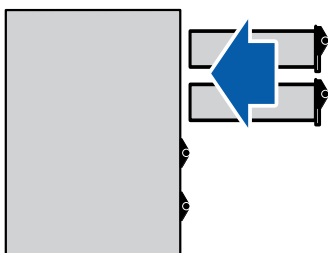


4



- Align cabinets at the same height and finish tightening bolts.
- Placer à égalité et terminer de serrer les boulons.

5



Moving Workcenter with Cabinets

Déplacement des postes de travail avec cabinets



This section only applies to workstations that can not be assembled in their intended final location.

- Each cabinet must be anchored underneath work surface. See page 4.
- Cabinets must be anchored together. See gang anchoring on page 5.
- Move workcenters by placing the points of contact (forks of pallet jacks) under cabinets as illustrated below.
- For workcenters with several cabinets, make sure you have no more than one RA30 cabinet (not supported by a pallet jack) placed between two cabinets supported by a pallet jack when moving.



- Raise it about 1/4" off the ground and make sure weight is distributed evenly on forks.

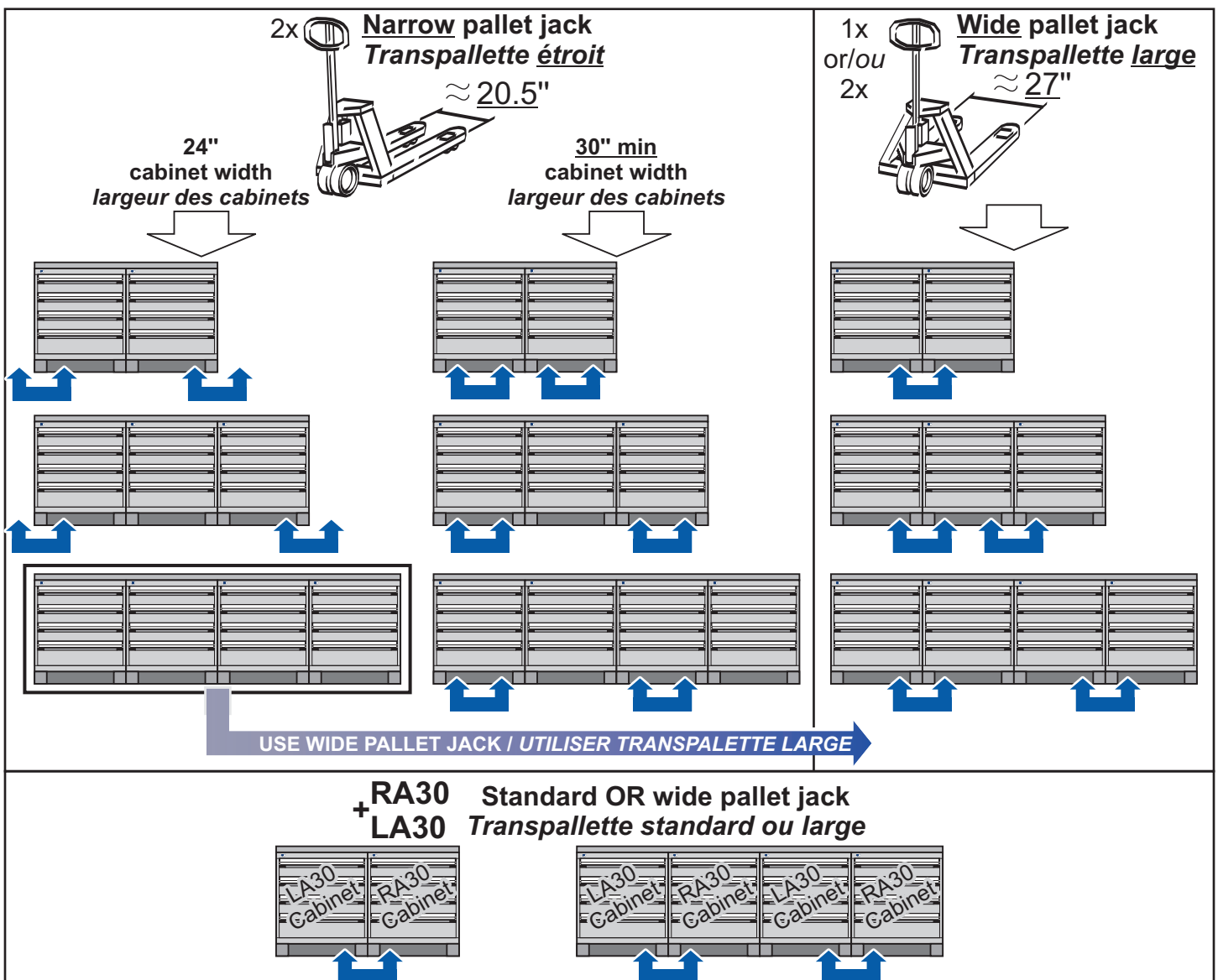


Section s'appliquant uniquement aux postes de travail ne pouvant pas être assemblés directement à leur emplacement prévu.

- Chaque cabinet doit être assemblé sous la surface de travail. Voir page 4.
- Les cabinets doivent être ancrés ensemble. Voir ancrage mitoyenne à la page 5.
- Déplacer le poste de travail en plaçant les points de contact (fourche des transpalettes) sous les cabinets tel qu'illustré ci-dessous.
- Pour les postes de travail avec plusieurs cabinets, il faut s'assurer de ne pas avoir plus d'un cabinet RA30 (non supporté par un transpalette) placé entre deux cabinets soutenus par un transpalette lors d'un déplacement.



- Soulever d'environ 1/4" au dessus du sol et s'assurer que le poids est distribué également sur les fourches.



• If a cabinet is not supported by a pallet jack and cannot be anchored to another cabinet (e.g. cabinets are not side by side), all components of the non-supported cabinet must be removed (ex.: drawers) and the cabinet must be anchored to the work surface with 4 screws. (see page 4).

• Dans les cas où il y a un cabinet non supporté par un transpalette et qui ne peut pas être ancré à un cabinet juxtaposé (parce que il n'y en n'a pas), le cabinet doit être vidé de ses composantes (ex.: tiroirs) et ancré à la surface de travail par 4 vis (voir page 4).

