

Locking Mechanism R Line

Assembly Guide



- All required hardware is included.
- Please check the contents with your packing slip.
- Read instructions carefully.
- Save this document for future reference.

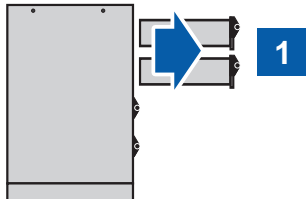
Mécanisme de verrouillage Ligne R

Guide d'assemblage

- Toute la quincaillerie requise est incluse.
- Veuillez vérifier le contenu avec votre feuille de livraison.
- Lisez attentivement les instructions.
- Conservez ces instructions pour référence future.

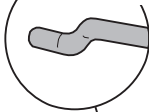
Standard Cabinet Mechanism

Mécanisme cabinet standard



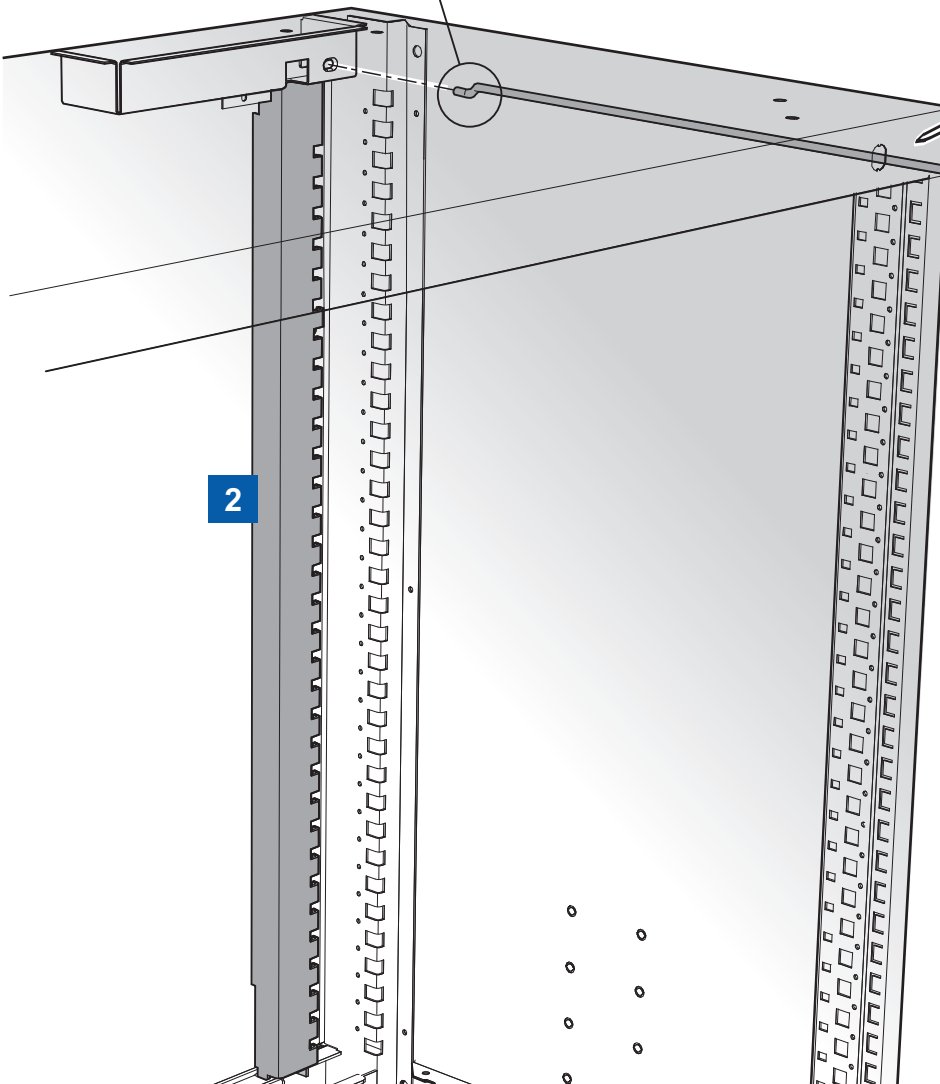
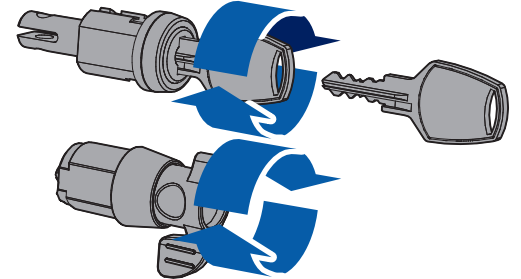
1

3 Towards bottom (unlocked position)
Vers le bas (position déverrouillée)



4

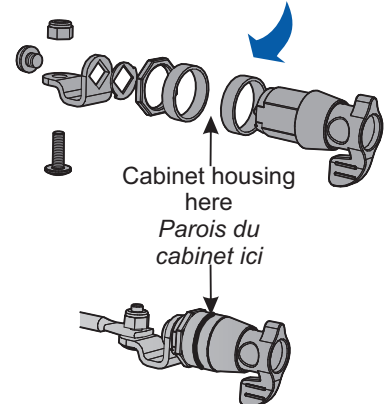
180° Turn the key or hasp towards the right
Tourner la clé ou le moraillon vers la droite



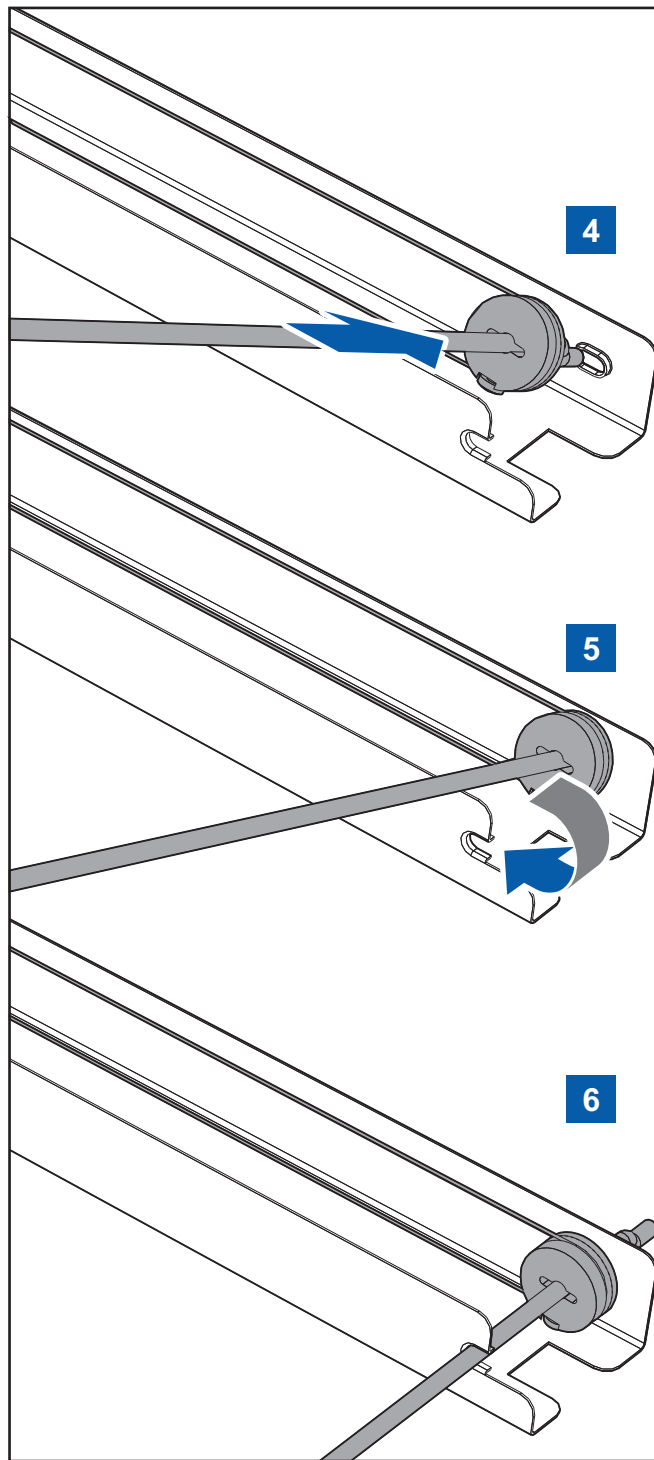
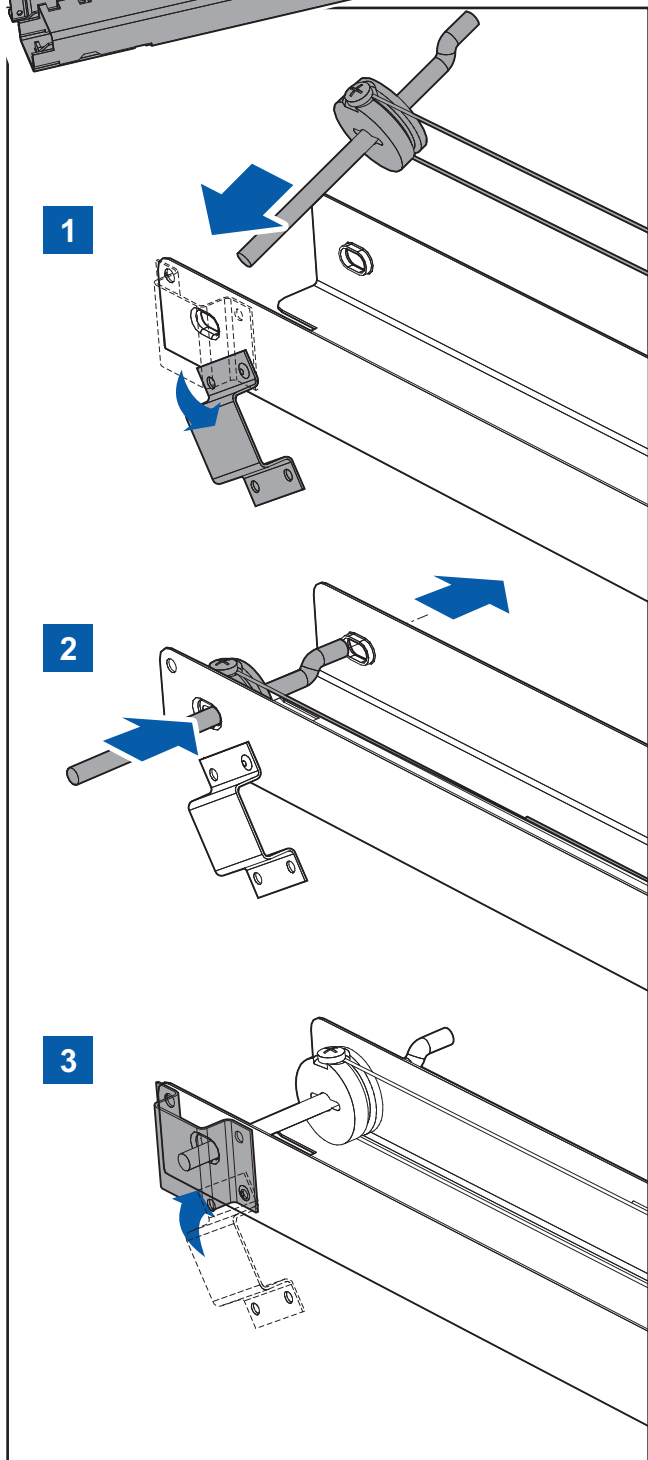
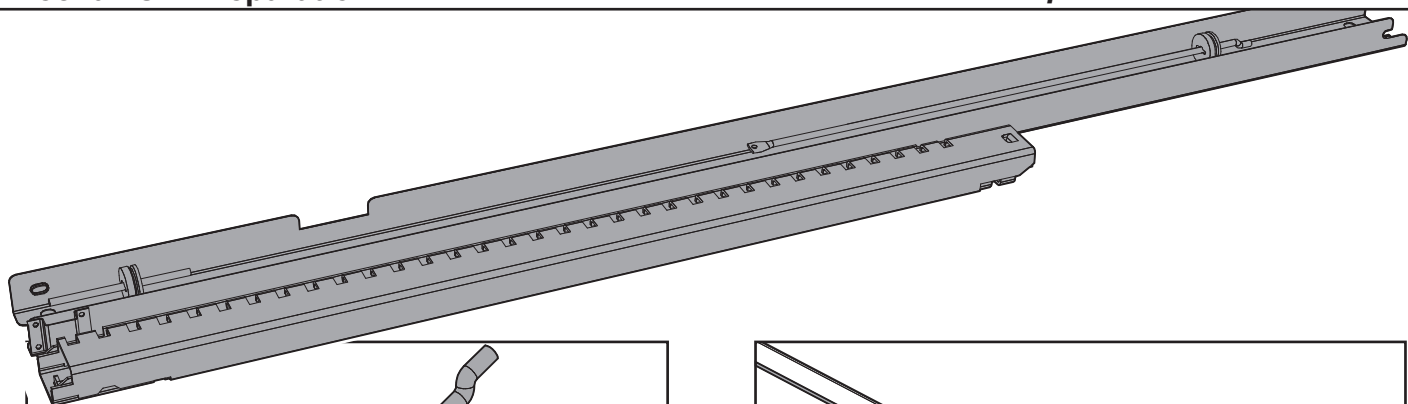
2

5

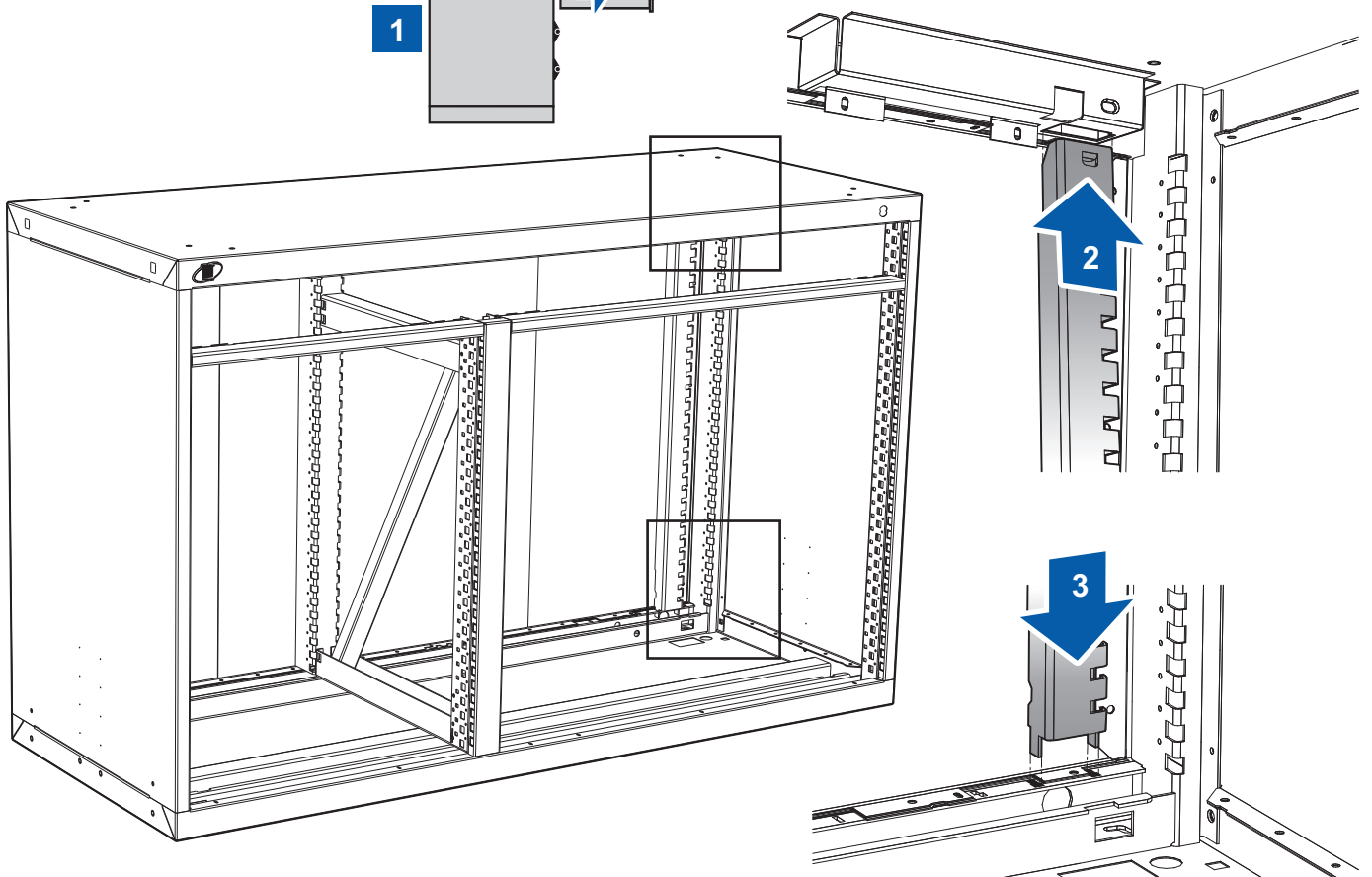
Standard lock / Serrure standard
Or / Ou
Safety lock / Méc. avec moraillon



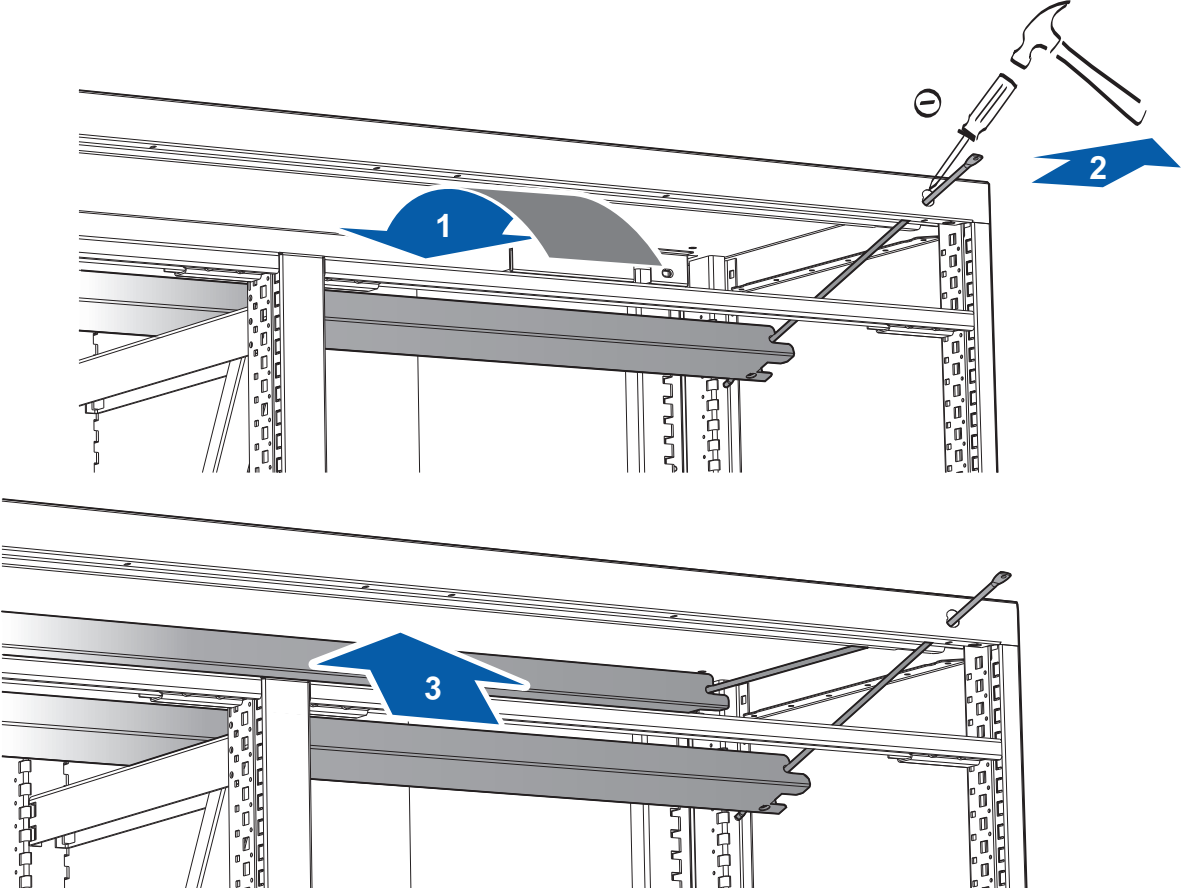
Turn counterclockwise to lock.
Tourner dans le sens anti-horaire pour verrouiller.



Locking Bar Assembly *Assemblage des barres de verrouillage*

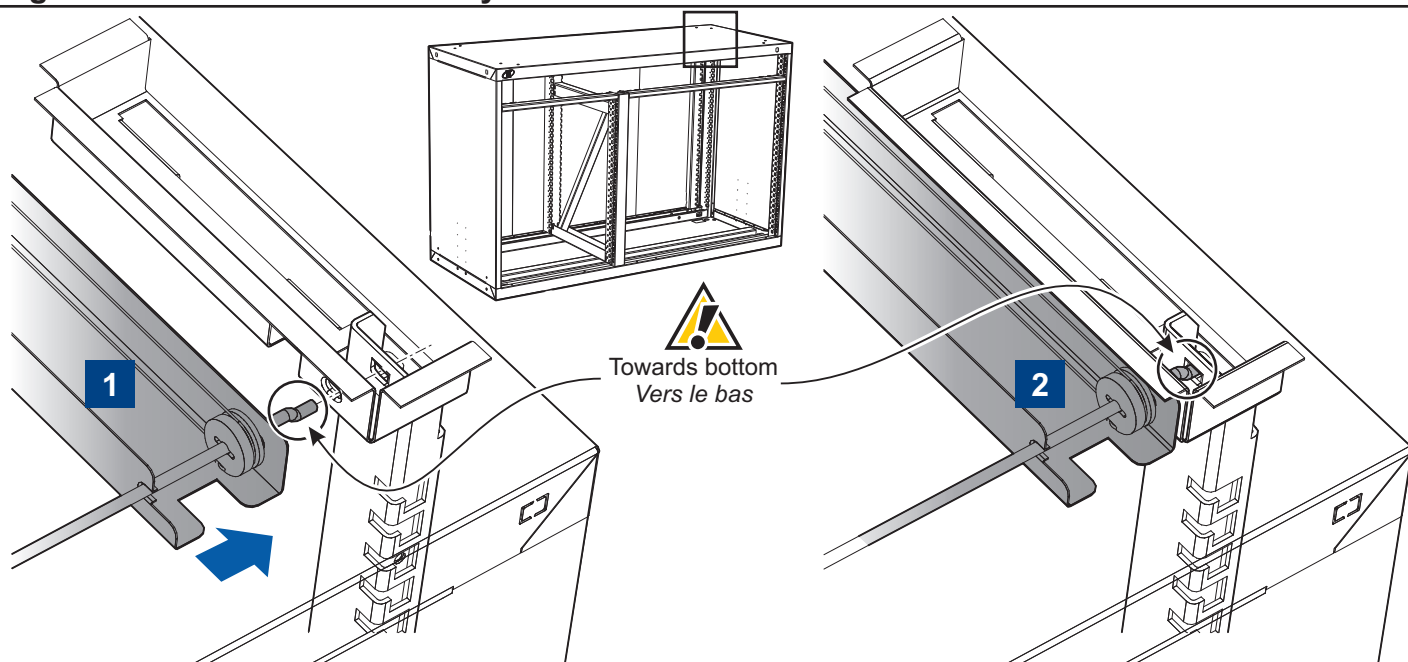


Insert Mechanism Into The Cabinet *Insérer mécanisme dans le cabinet*



Right Side Mechanism Assembly

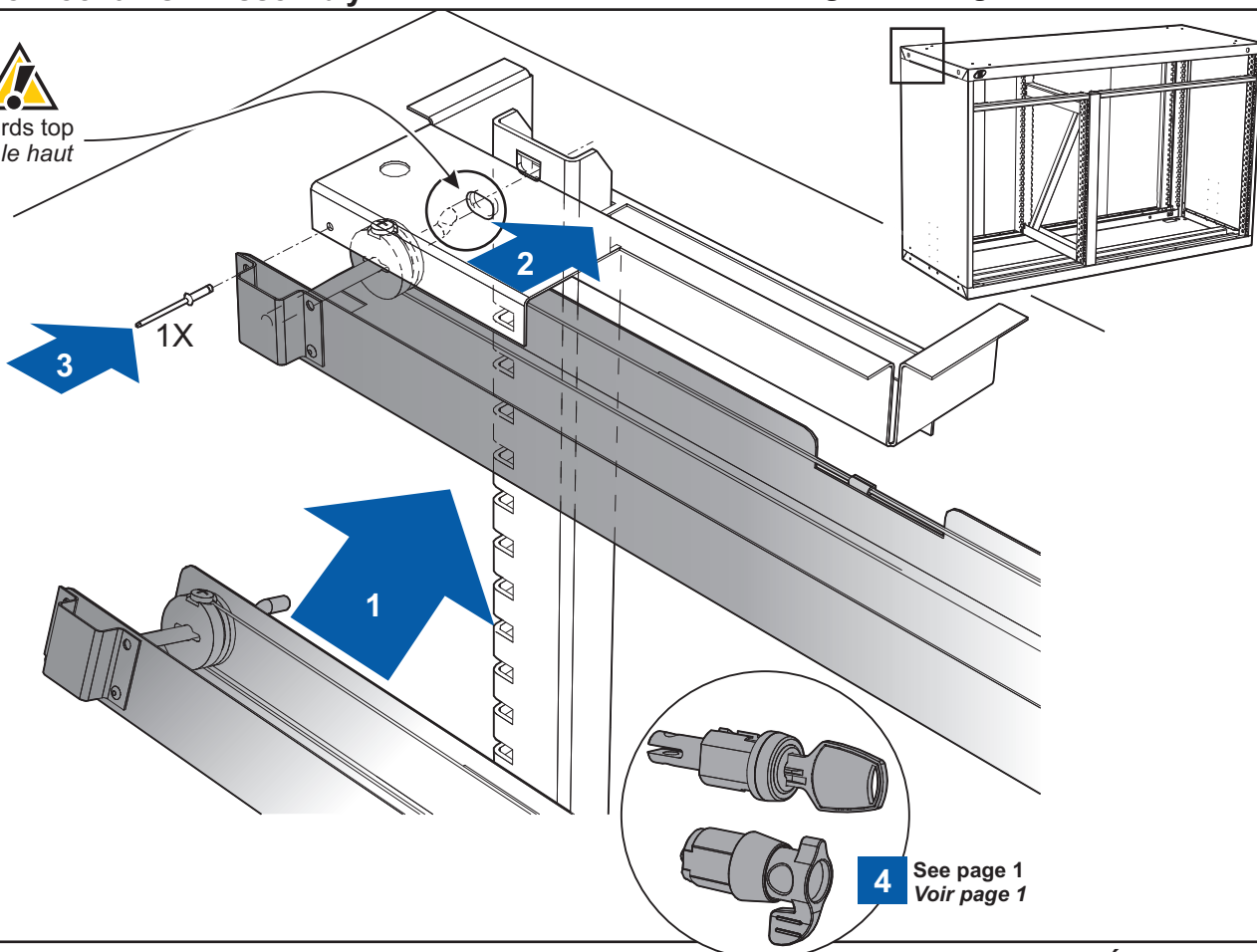
Assemblage du côté droit du mécanisme



Left Side Mechanism Assembly

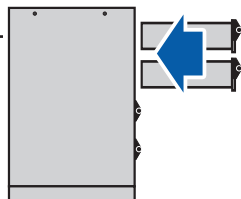
Assemblage du côté gauche du mécanisme

Towards top
Vers le haut



Final Step

• Make sure to unlock the mechanism and replace all drawers into the cabinet.



Étape finale

• S'assurer que le mécanisme est en position déverrouillée et remplacer tous les tiroirs dans le cabinet.