

LCD Monitor, Keyboard, Mouse and Laptop Support R Line

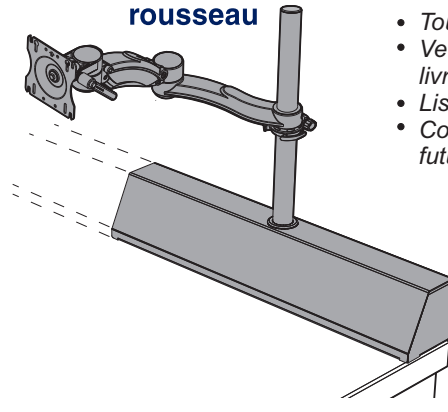
Assembly Guide



Support moniteur LCD, clavier/souris, portable Guide d'assemblage Ligne R

- All required hardware is included.
- Please check the contents with your packing slip.
- Read instructions carefully.
- Save this document for future reference.
- Two people are required for the assembly.

- Toute la quincaillerie requise est incluse.
- Veuillez vérifier le contenu avec votre feuille de livraison.
- Lisez attentivement les instructions.
- Conservez ces instructions pour référence future.



RC68/69 Cover Panel
Bande de finition RC68/69

Tools Required

Outils requis

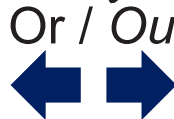


Cut-resistant gloves
Gants anti-coupure

Center Punch
Poinçon à centrer

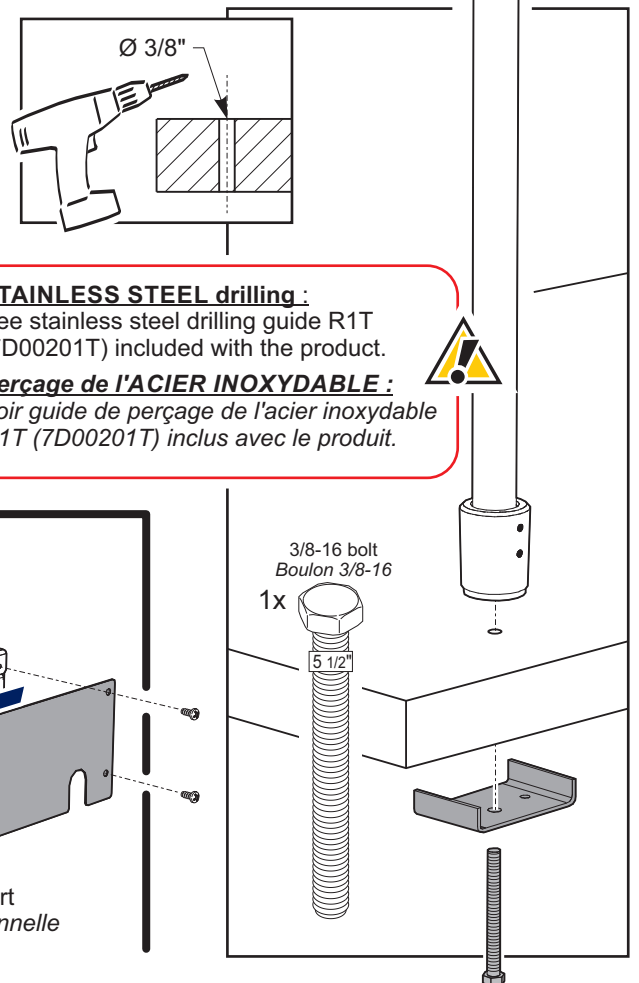
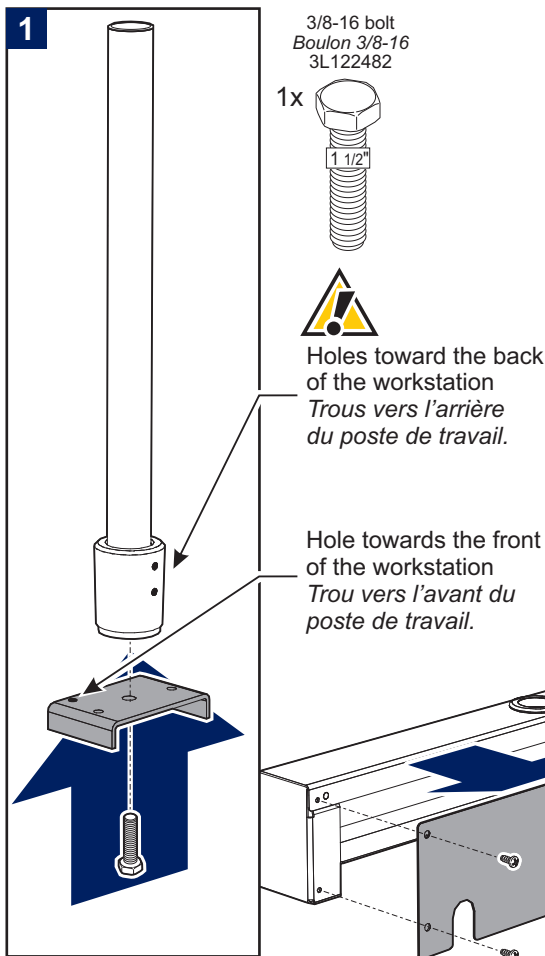
Preparation / Assembly

WITH RC67/68 Cover Panel
Assemblage **AVEC** bande de finition RC67/68

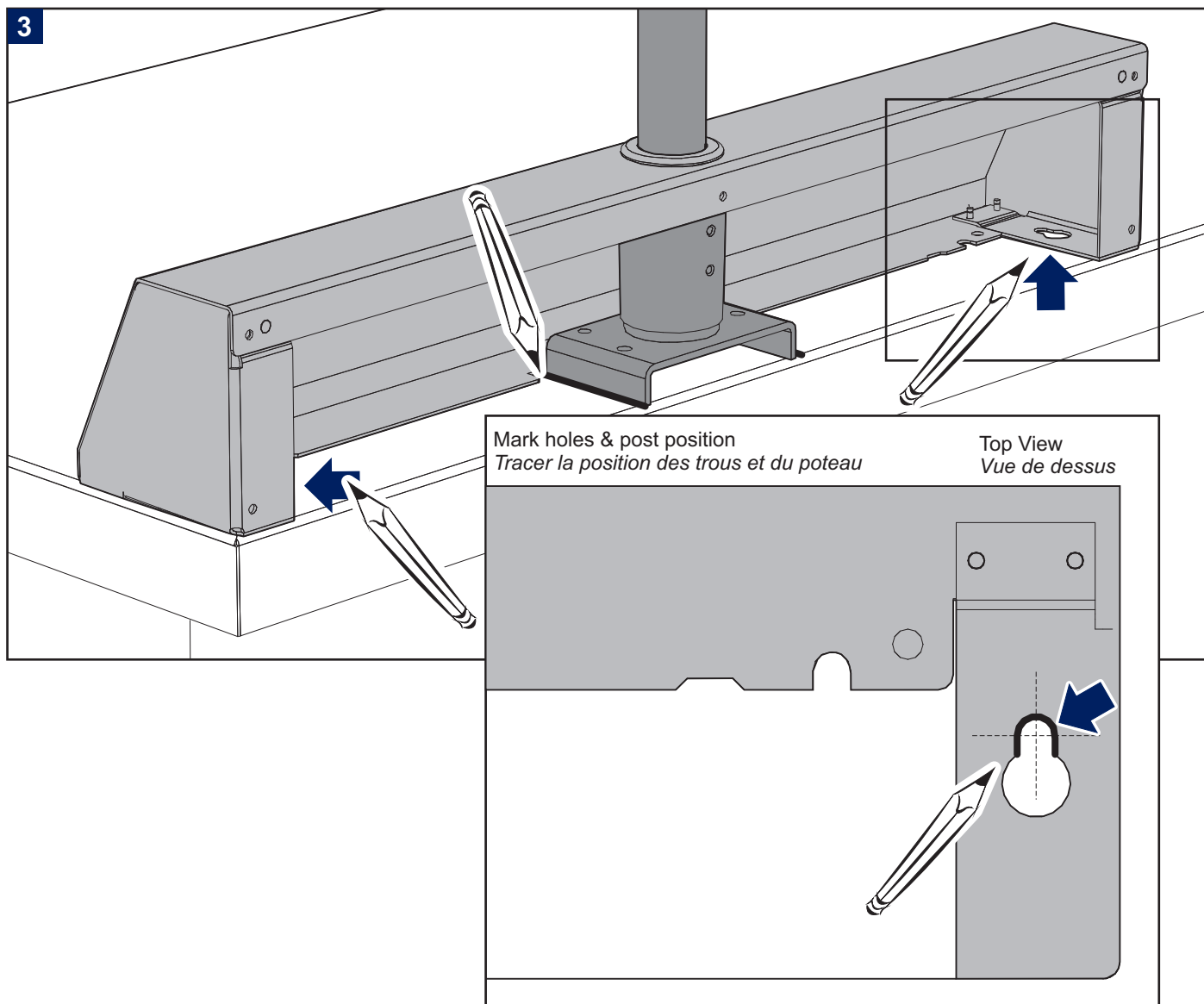


Assemblage

WITHOUT RC67/68 Cover Panel
Assemblage **SANS** bande de finition RC67/68

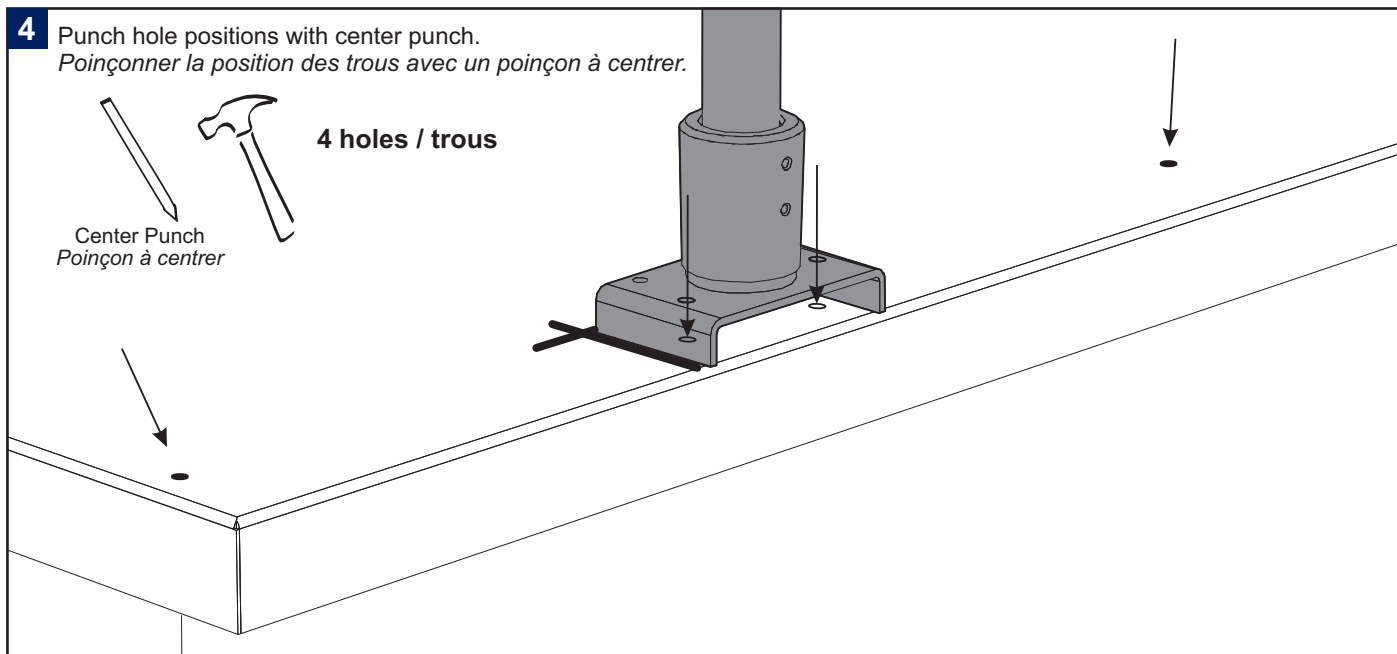


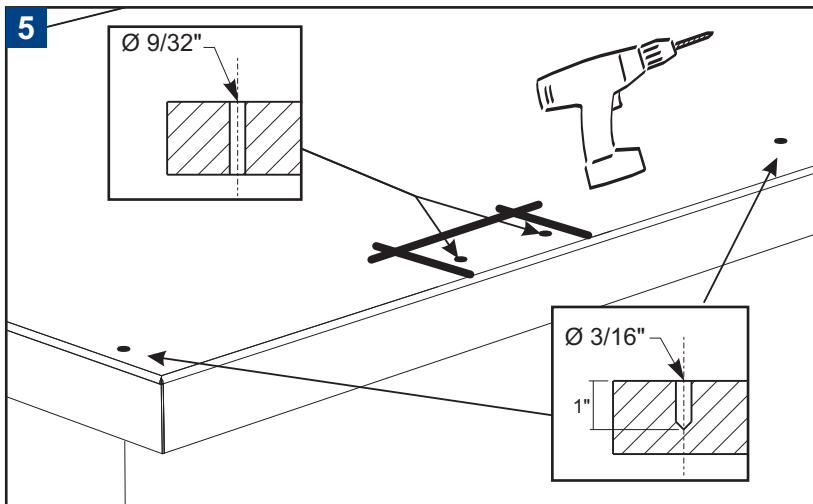
3



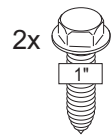
4

Punch hole positions with center punch.
Poinçonner la position des trous avec un poinçon à centrer.

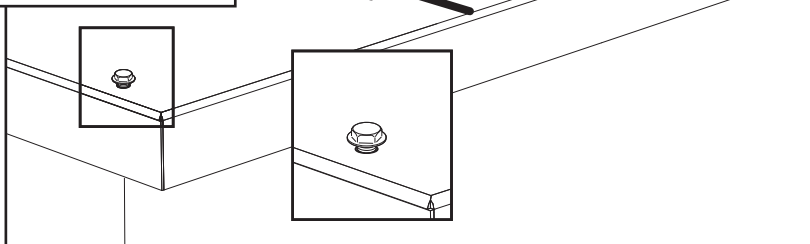




#14 wood screw
Vis à bois #14
3D7024T2



Insert screws in the holes but at this point, do not tighten them.
Placer les vis au préalable mais ne pas les visser complètement.



STAINLESS STEEL drilling :

See stainless steel drilling guide R1T (7D00201T) included with the product.

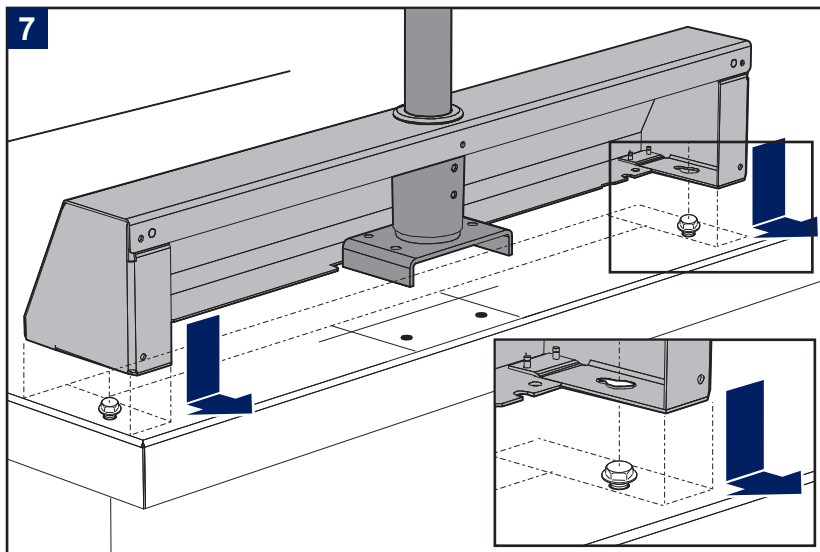
Perçage de l'ACIER INOXYDABLE :

Voir guide de perçage de l'acier inoxydable R1T (7D00201T) inclus avec le produit.



Assembly

Assemblage



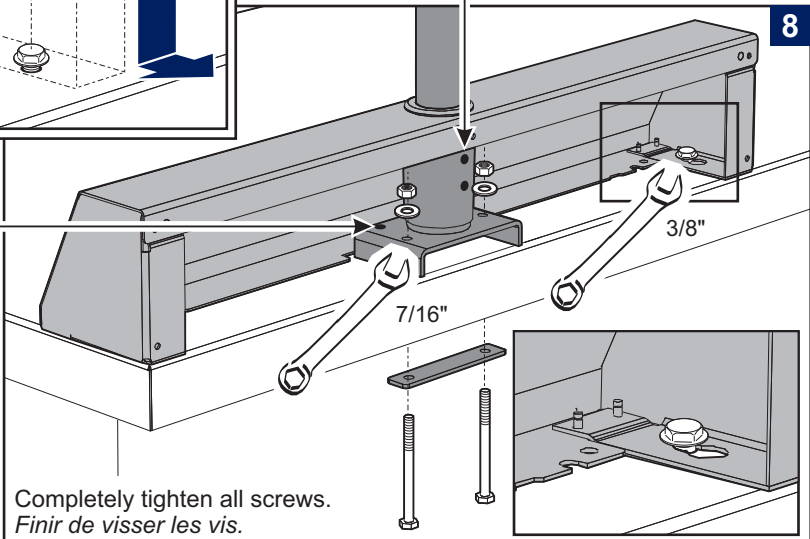
Holes toward the back of the workstation
Trous vers l'arrière du poste de travail.

1/4-20 bolts
Boulons 1/4-20
3L118402

1/4-20 nuts
Écrous 1/4-20
3S1801Z2



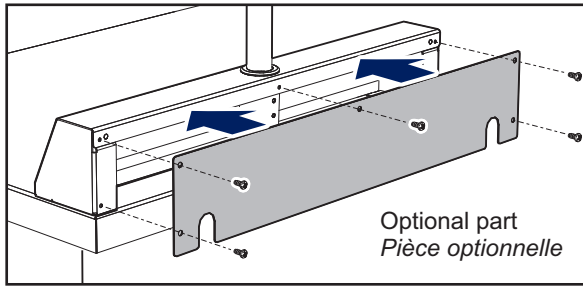
Hole towards the front of the workstation.
Trou vers l'avant du poste de travail.



Completely tighten all screws.
Finir de visser les vis.

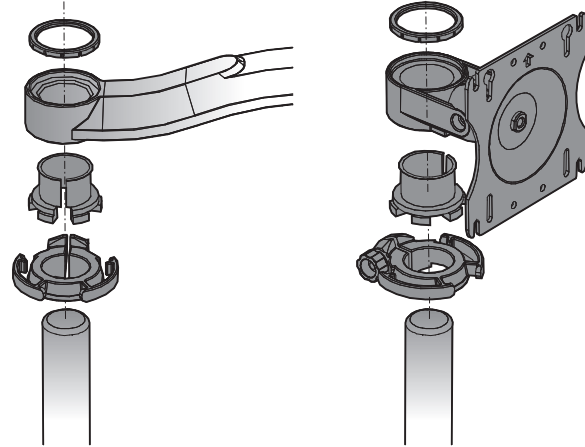
Optional Part

Pièce optionnelle



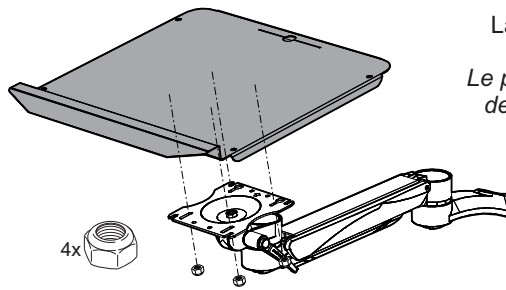
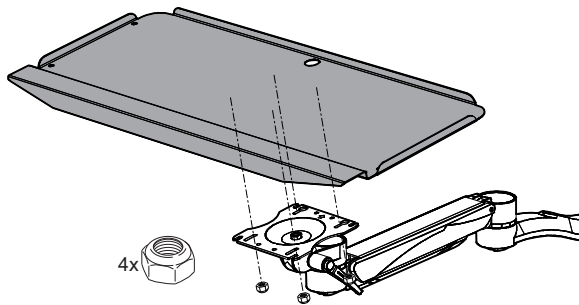
Arm & Monitor bracket

Bras & fixation moniteur



Keyboard/mouse/Laptop Tray Assembly

Assemblage du plateau à clavier/souris/portable



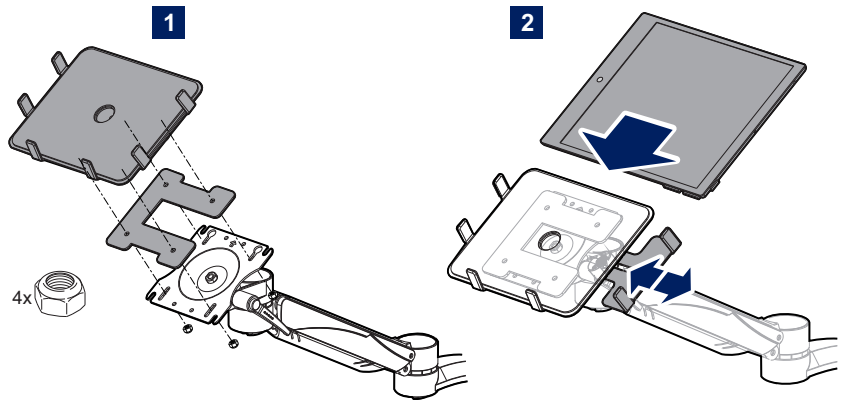
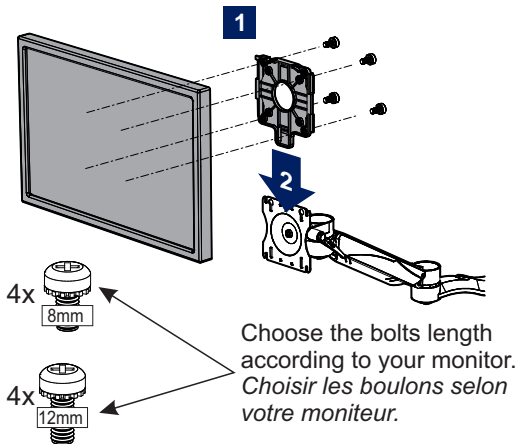
Laptop Tray Includes velcro to attach the laptop on the tray.
Le plateau à portable inclut aussi des bandes velcro pour fixer le portable sur le plateau.

Monitor Assembly

Assemblage du moniteur

Electronic Tablet Tray Assembly

Assemblage du plateau à tablette électronique



Adjusting the Tension of the Arm

Ajustement de la tension du bras articulé

1. Remove the plastic shroud on the side of the height adjustable segment.
2. With the accessory mounted to the arm, adjust the tension screws at the front and back of the arm as shown.

1. Enlever les couvercles de plastique de chaque côté de la section ajustable du bras.
2. Avec l'accessoire monté sur le bras, ajuster celui-ci à la position désirée en resserrant les vis avant et arrière de la section du bras.

