

RD77 Drawer Unit

R Line

Assembly Guide



Unité de tiroir RD77

Ligne R

Guide d'assemblage

- All required hardware is included.
- Please check the contents with your packing slip.
- Read instructions carefully.
- Save this document for future reference.

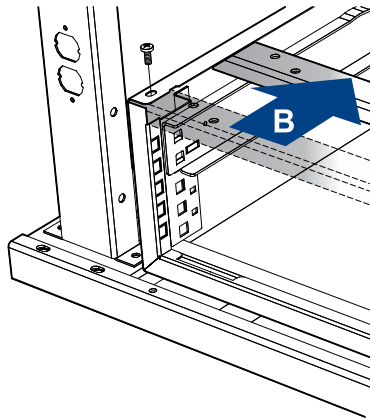
- Toute la quincaillerie requise est incluse.
- Veuillez vérifier le contenu avec votre feuille de livraison.
- Lisez attentivement les instructions.
- Conservez ces instructions pour référence future.

Assembly

Assemblage

- Remove the drawer from the unit;
- Remove the front channel (see illustration B);
- Draw and drill the mounting holes under the top. If installed under WS steel top, see illustration below. You must block the woodcross bars in place with one screw at the rear;
- Fasten the unit as illustrated;
- Reinstall the front channel and the drawer (steps B and A).

- Retirer le tiroir du caisson;
- Retirer la traverse avant (voir illustration B);
- Tracer et percer les trous de fixation sous le dessus. Si installé sous un dessus en acier WS, voir illustration ci-dessous. Il faut aussi immobiliser la position des traverse en bois à l'aide d'une vis à l'arrière;
- Visser en place tel qu'illustré;
- Replacer la traverse avant ainsi que le tiroir (inverse de l'étape B et A).



Top View / Vue de dessus With WS Steel Top / Avec dessus en acier WS

