

Adjustable Kick-plates / Storage Unit R Line

Assembly Guide



Cache-bases ajustables / Unité de rangement Ligne R

Guide d'assemblage

- All required hardware is included.
- Please check the contents with your packing slip.
- Read instructions carefully.
- Save this document for future reference.

- Toute la quincaillerie requise est incluse.
- Veuillez vérifier le contenu avec votre feuille de livraison.
- Lisez attentivement les instructions.
- Conservez ces instructions pour référence future.

For Storage Unit with shelves
Pour unité de rangement avec tablettes
RD86/87

Hardware

Quincaillerie

Tools Required

Outils requis

RT06
Adjustable side
Kick-plate
Cache-base
de côté ajustable

Tapping screw
Vis taraudeuse
3D1616LA



RT71/73
Adjustable Front Kick-plate
Cache-base avant ajustable

1/4-20 nylon locknut
Écrou nylon 1/4-20
3S1803T6

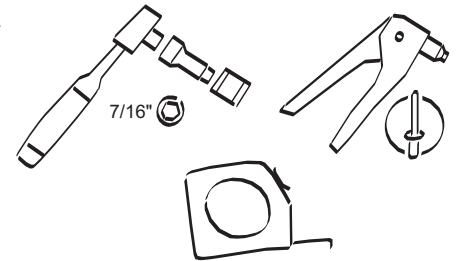


2x
Washer
Rondelle
3Z011806



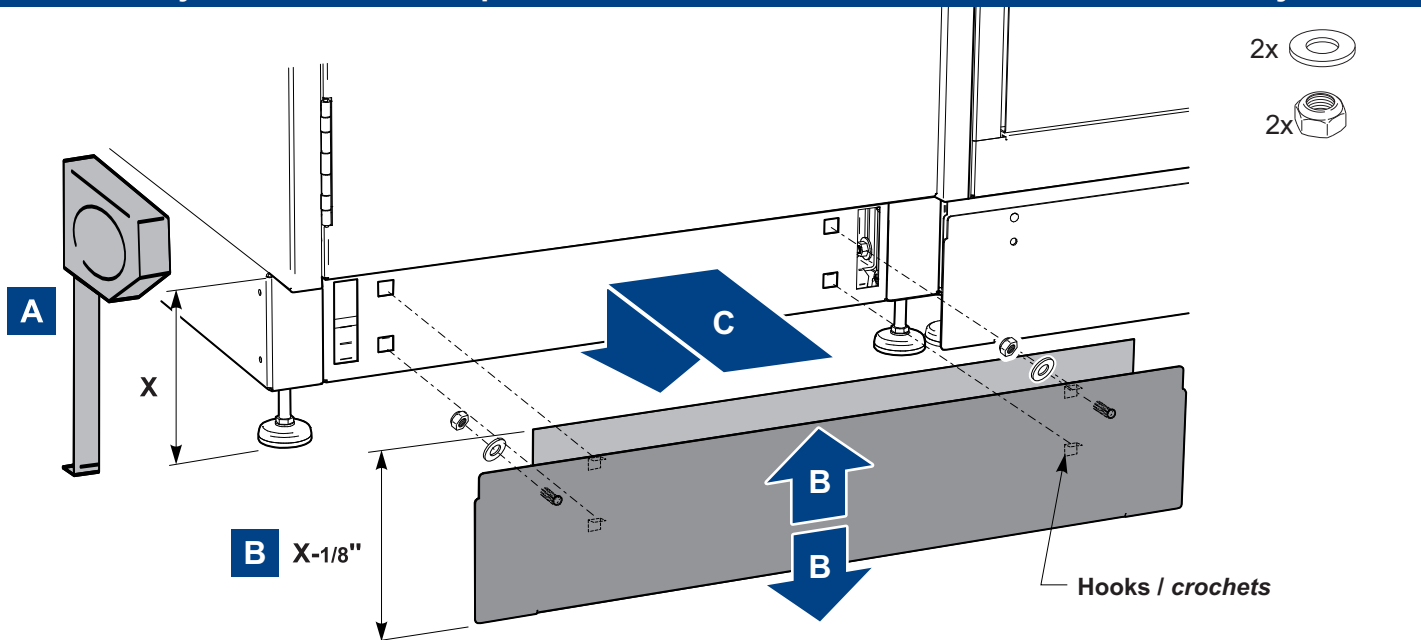
RT06
Adjustable Side Kick-plate
Cache-base de côté ajustable

RT71/73
Adjustable Front Kick-plate
Cache-base avant ajustable

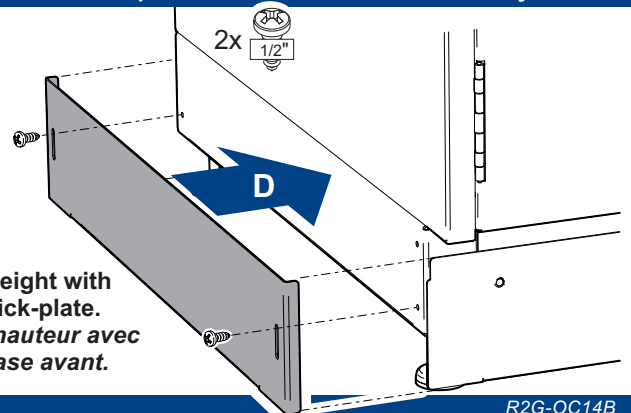


RT71/73 Adjustable Front Kick-plate

RT71/73 Cache-base avant ajustable



RT06 Adjustable Side Kick-plate RT06 Cache-base de côté ajustable



Align the height with
the front Kick-plate.
Aligner la hauteur avec
le cache-base avant.