

Adjustable Kick-plates / Patte R Line

Assembly Guide



For Leg
Pour patte
RC70/71/72/73

Cache-bases ajustables / Patte Ligne R

Guide d'assemblage

Ligne R

- All required hardware is included.
- Please check the contents with your packing slip.
- Read instructions carefully.
- Save this document for future reference.

- Toute la quincaillerie requise est incluse.
- Veuillez vérifier le contenu avec votre feuille de livraison.
- Lisez attentivement les instructions.
- Conservez ces instructions pour référence future.

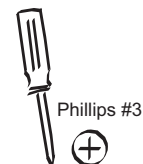
Hardware

Quincaillerie

Tools Required

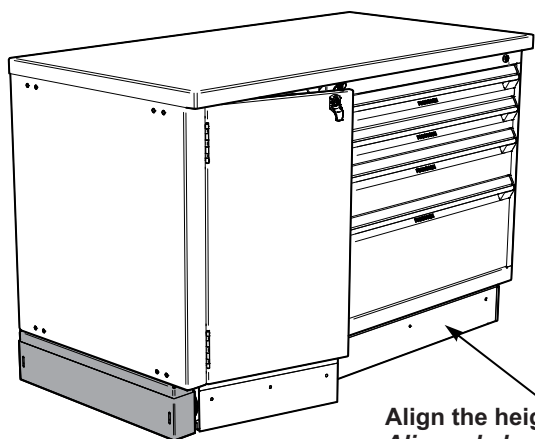
Outils requis

Tapping screw
Vis taraudeuse
3D1616LA

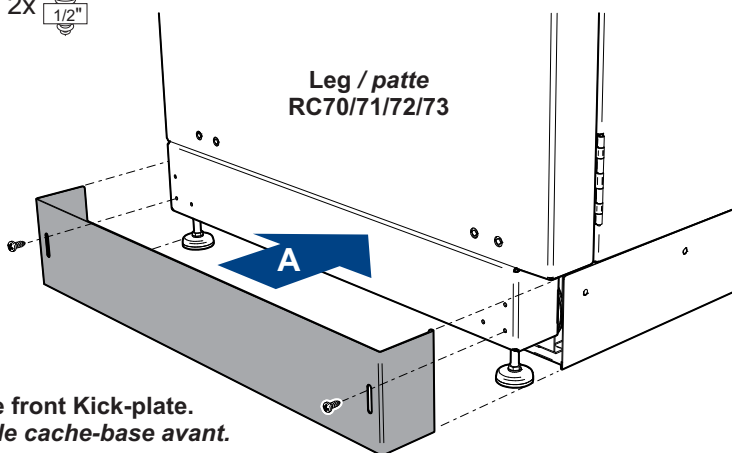


RT81 Adjustable Side Kick-plate

RT81 Cache-base de côté ajustable



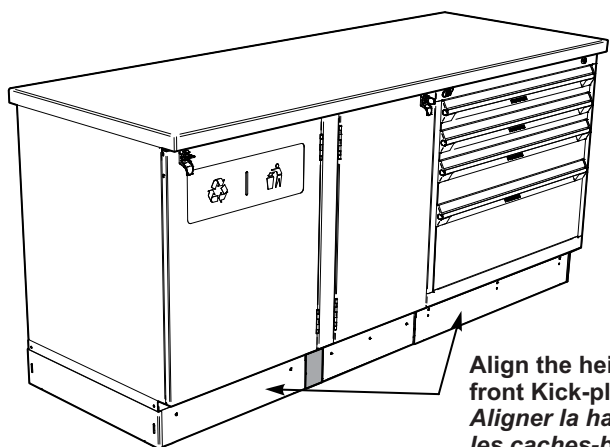
Align the height with the front Kick-plate.
Aligner la hauteur avec le cache-base avant.



Leg / patte
RC70/71/72/73

RT83 Adjustable Front Kick-plate

RT83 Cache-base avant ajustable



Align the height with the front Kick-plates.
Aligner la hauteur avec les caches-bases avant.

