

# Adjustable Kick-plates / Waste & recycling Compartment R Line

Assembly Guide



# Cache-bases ajustables / Compartiment à rebus et récupération Guide d'assemblage Ligne R

- All required hardware is included.
- Please check the contents with your packing slip.
- Read instructions carefully.
- Save this document for future reference.

- Toute la quincaillerie requise est incluse.
- Veuillez vérifier le contenu avec votre feuille de livraison.
- Lisez attentivement les instructions.
- Conservez ces instructions pour référence future.

## Hardware

## Quincaillerie

## Tools Required

## Outils requis

**RT06**  
Adjustable side Kick-plate  
Cache-base de côté ajustable

Tapping screw  
Vis taraudeuse  
3D1616LA



2x

**RT85**  
Adjustable Base for Waste & Recycling Compartment  
Base réglable pour rebus et récupération

1/4-20 nylon locknut  
Écrou nylon 1/4-20  
3S1803T6

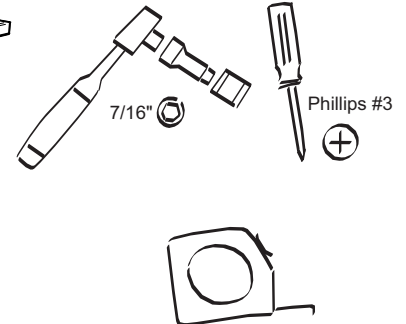
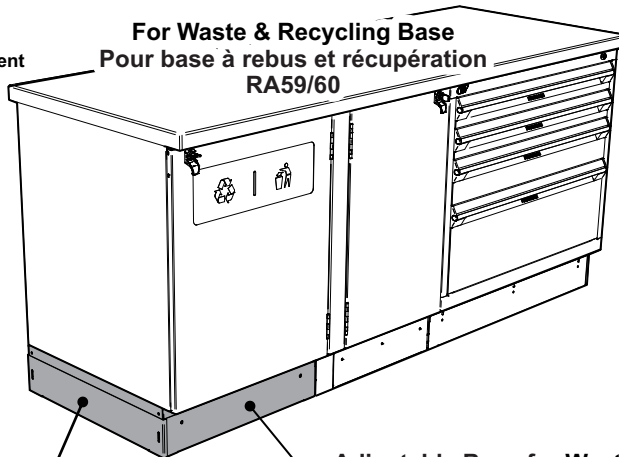


3x

Washer  
Rondelle  
3Z011806

3x

For Waste & Recycling Base  
Pour base à rebus et récupération  
RA59/60

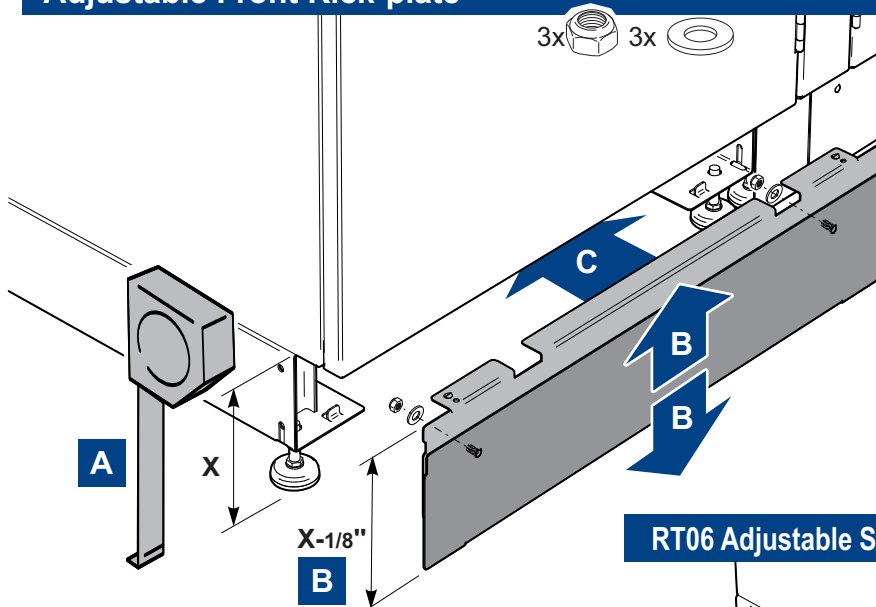


**RT06**  
Adjustable side Kick-plate  
Cache-base de côté ajustable

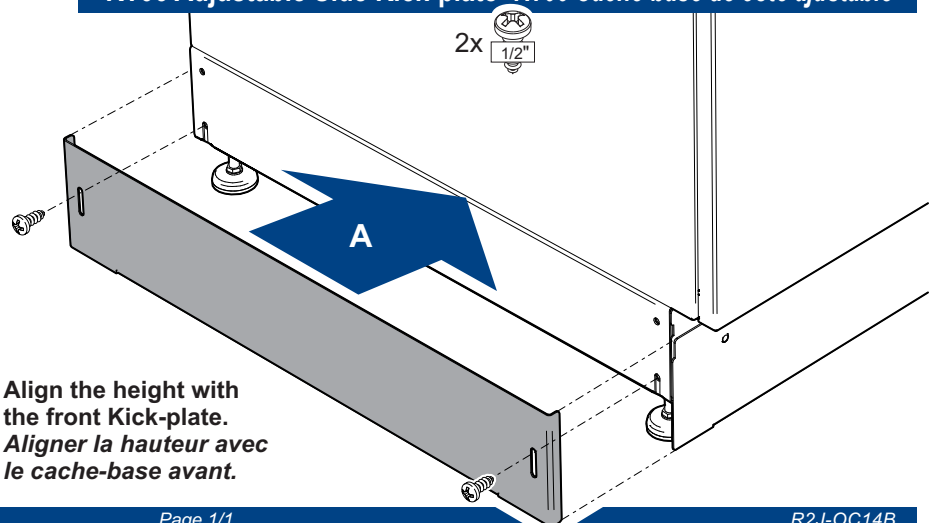
**RT85**  
Adjustable Base for Waste & Recycling Compartment  
Base ajustable pour rebus et récupération

## Adjustable Front Kick-plate

## Cache-base avant réglable



**RT06 Adjustable Side Kick-plate RT06 Cache-base de côté ajustable**



Align the height with the front Kick-plate.  
Aligner la hauteur avec le cache-base avant.