

Tool Rail TekZone

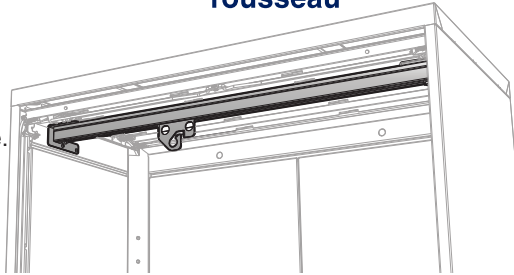
Assembly Guide



Rail pour outil TekZone

Guide d'assemblage

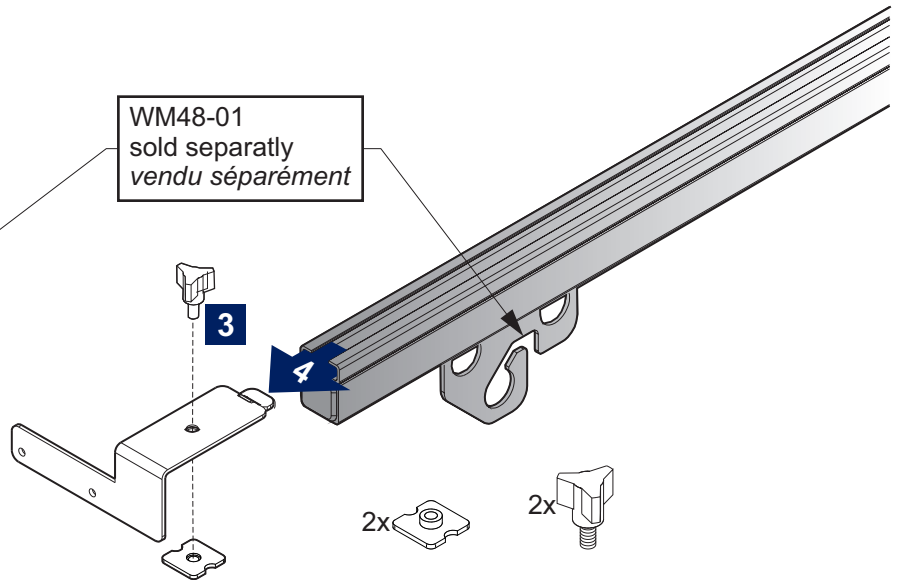
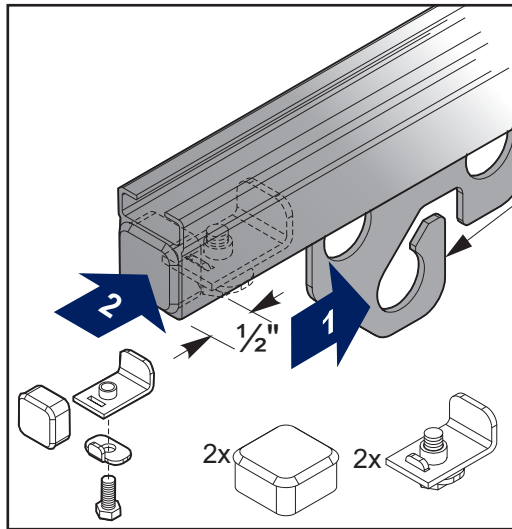
- All required hardware is included.
- Please check the contents with your packing slip
- Read instructions carefully.
- Save this document for future reference.



- Toute la quincaillerie requise est incluse.
- Commencez par vérifier le contenu.
- Lisez attentivement les instructions.
- Conservez ces instructions pour référence future.

Tool Rail Assembly

Assemblage rail pour outil



Tapping screw
Vis taraudeuse
3D1616LB



4x

