

# Slope Top TekZone

Assembly Guide



# Dessus incliné TeckZone

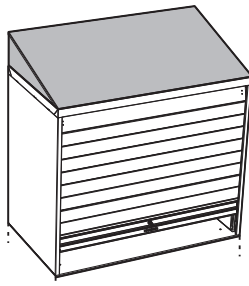
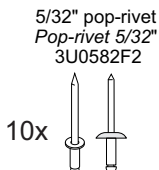
Guide d'assemblage

- All required hardware is included.
- Please check the contents with your packing slip.
- Read instructions carefully.
- Two people are required for assembly.
- Save this document for future reference.

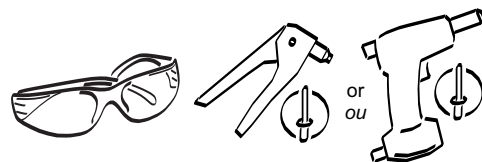
- Toute la quincaillerie requise est incluse.
- Veuillez vérifier le contenu avec votre feuille de livraison.
- Lisez attentivement les instructions.
- Deux personnes sont requises pour l'assemblage.
- Conservez ces instructions pour référence future.

## Hardware

## Quincaillerie



## Suggested tools Outils requis

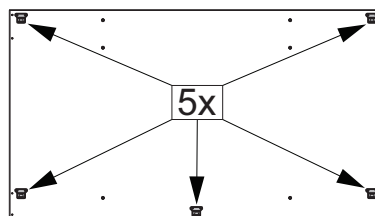
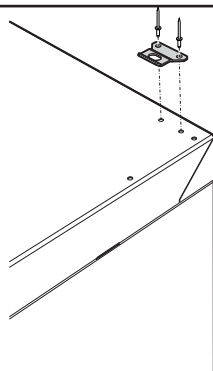


## Slope Top Assembly

## Assemblage dessus incliné

### Brackets

### Fixations

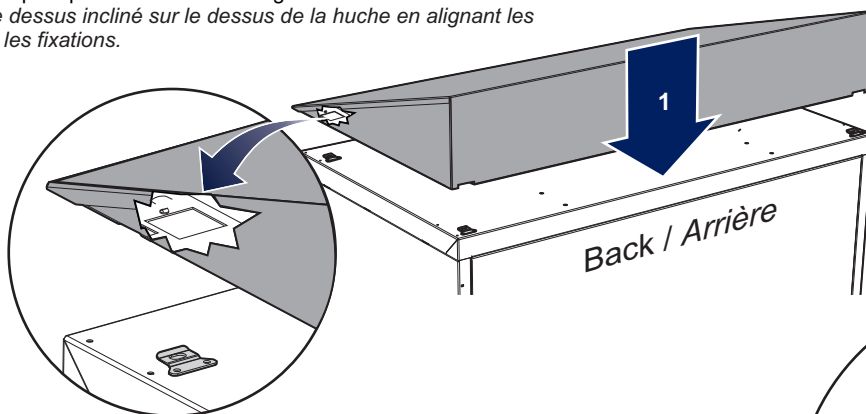


Front /Devant

### Assembly

### Assemblage

- 1 Place the slope top on the hutch and align the holes with the brackets.  
*Déposer le dessus incliné sur le dessus de la huche en alignant les trous avec les fixations.*



- 2 Push the slope top towards back to secure it in place.  
*Pousser le dessus incliné vers l'arrière de la huche pour le bloquer en place.*

