

# L50 Electronic Lock TekZone

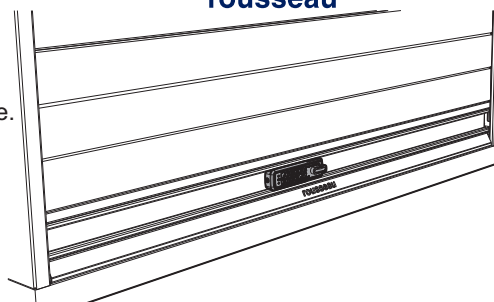
Assembly Guide



# Serrure électronique L50 TekZone

Guide d'assemblage

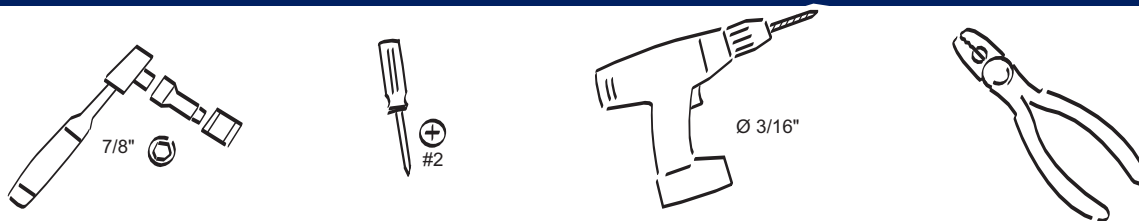
- All required hardware is included.
- Please check the contents with your packing slip.
- Read instructions carefully.
- Save this document for future reference.



- Toute la quincaillerie requise est incluse.
- Veuillez vérifier le contenu avec votre feuille de livraison.
- Lisez attentivement les instructions.
- Conservez ces instructions pour référence future.

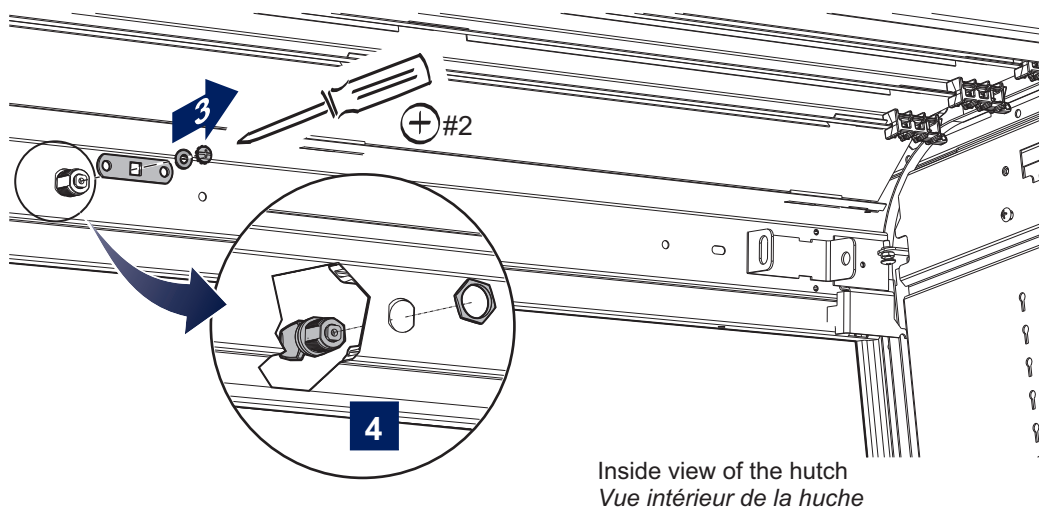
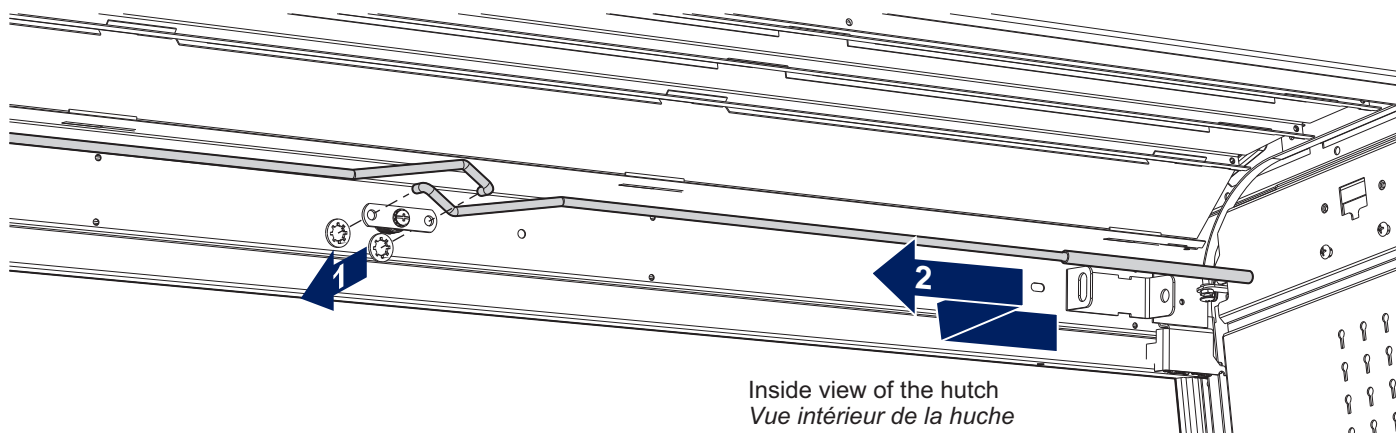
## Tools Required

## Outils requis



## Remove Old Lock

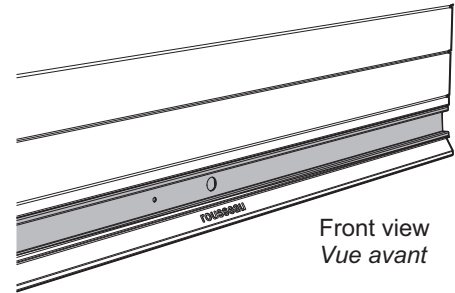
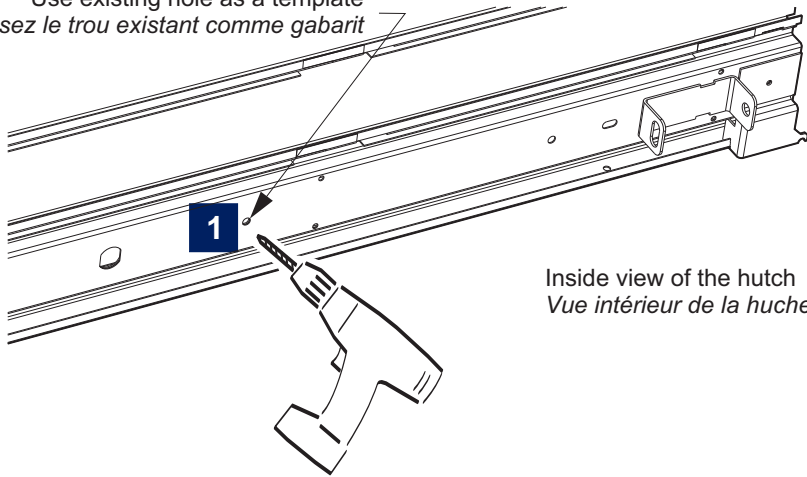
## Retirer ancienne serrure



Drilling

Perçage

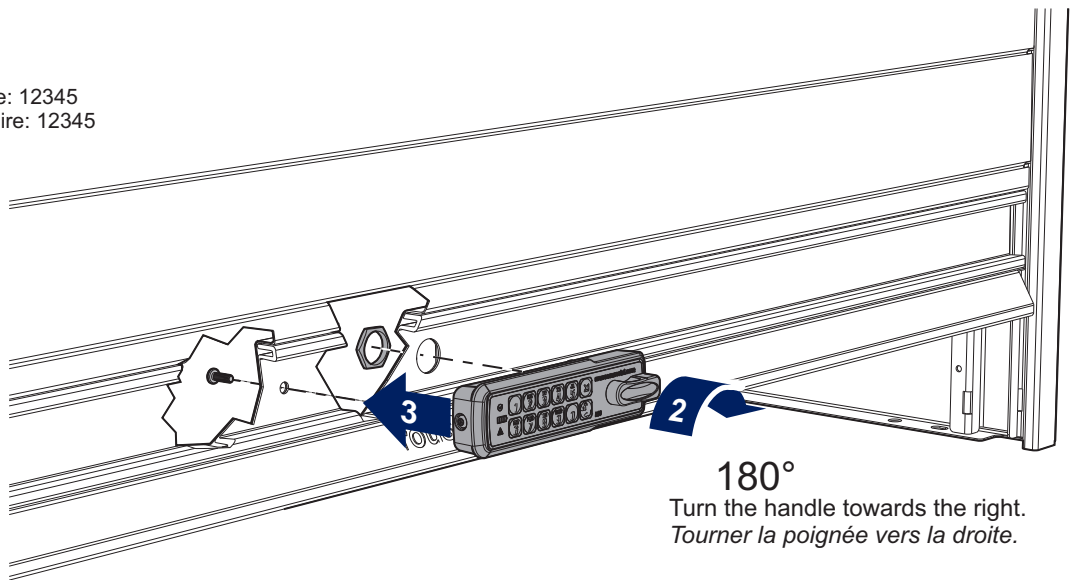
Use existing hole as a template  
Utilisez le trou existant comme gabarit



Electronic Lock Assembly

Assemblage de la Serrure électronique

1 Temporary supervisor code: 12345  
Code superviseur temporaire: 12345



Final step

Montage final

1/4" Retaining Ring  
Rondelle de retenue 1/4"  
3Z071901

2x 

