

# MultiTek Cart R Line

Assembly Guide

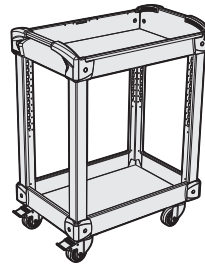


# Chariot technicien MultiTek Ligne R

Guide d'assemblage

- All required hardware is included.
- Please check the contents with your packing slip.
- Read instructions carefully.
- Save this document for future reference.

- Toute la quincaillerie requise est incluse.
- Veuillez vérifier le contenu avec votre feuille de livraison.
- Lisez attentivement les instructions.
- Conservez ces instructions pour référence future.



## Hardware

## Quincaillerie

## Suggested tools

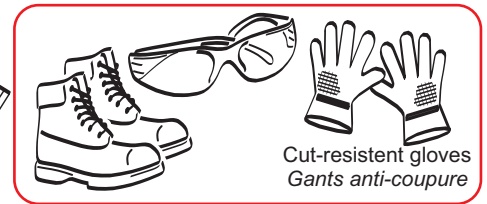
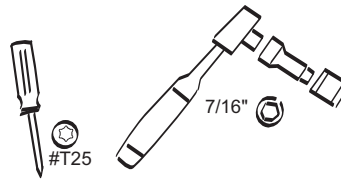
## Outils suggérés

1/4-20 Locknuts  
Écrous autobloquant 1/4-20  
3S1812T2

16x

5/16-24 Torx Screw  
Vis 5/16-24 Torx  
72050070

16x

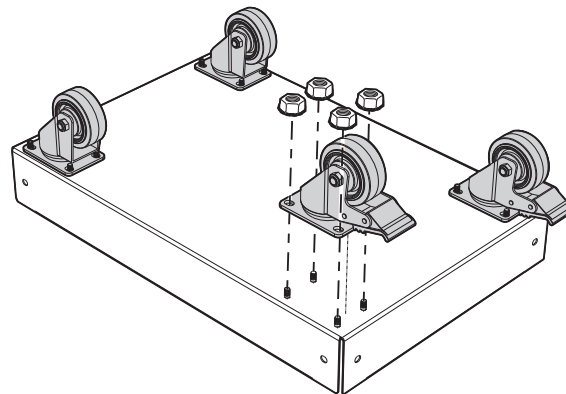


Cut-resistant gloves  
Gants anti-coupure

## Lower Shelf

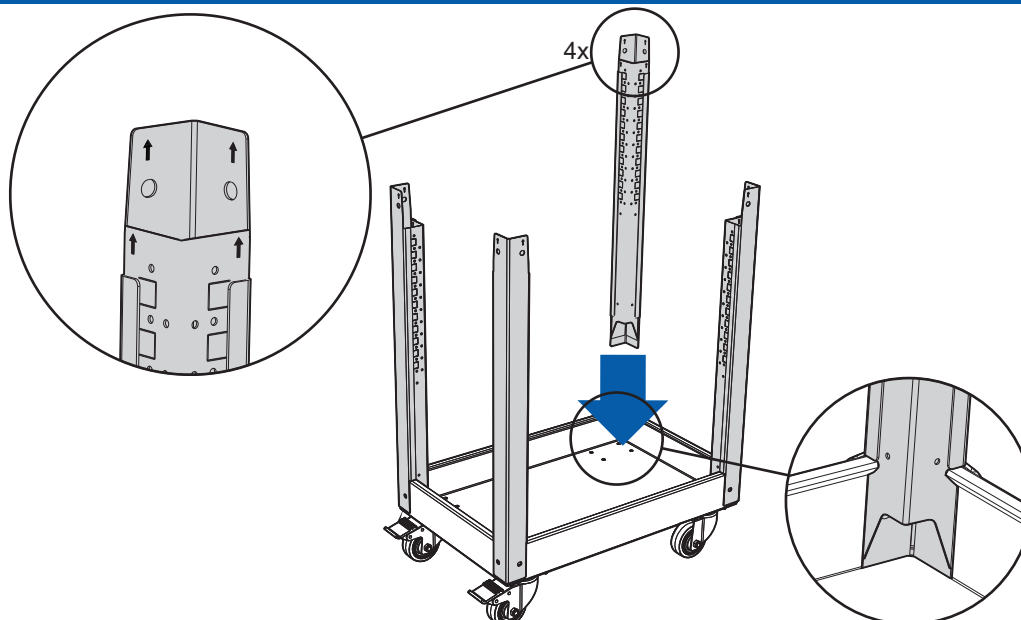
## Tablette du bas

16x



## Posts

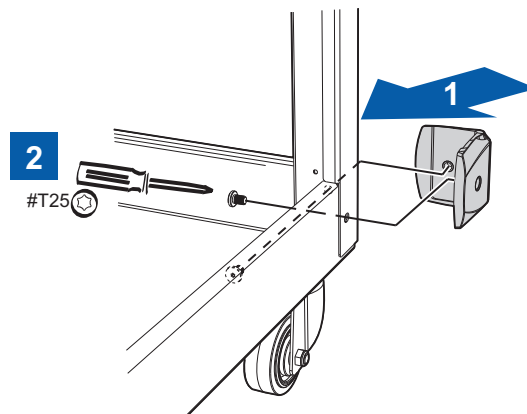
## Poteaux



## Corner Bumpers

## Protecteurs de coin

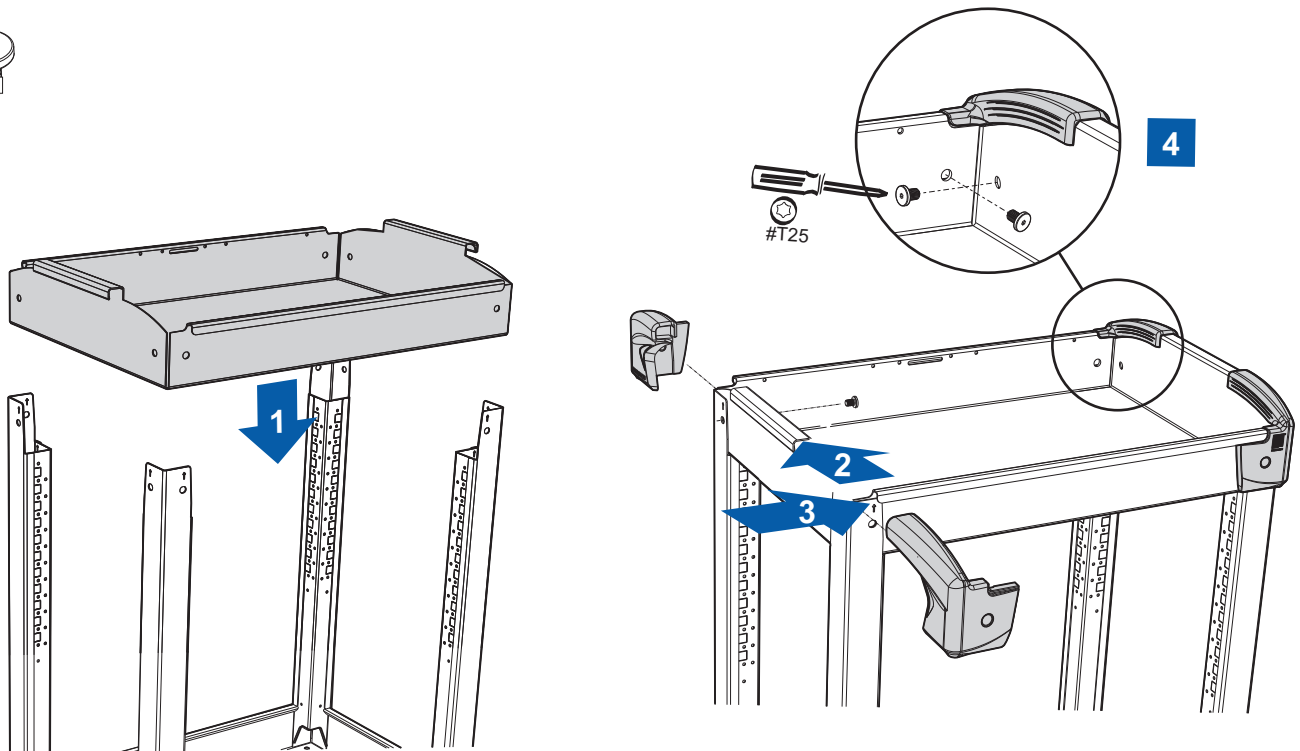
8x 



## Top Shelf

## Tablette du haut

8x 



## Rubber Mat

## Tapis en caoutchouc

