

Hideaway door / Waste and recycling door R Line

Assembly Guide



Porte discrétion / Panneau pour rebus et recyclage Ligne R

Guide d'assemblage

- All required hardware is included.
- Please check the contents with your packing slip.
- Read instructions carefully.
- Save this document for future reference.

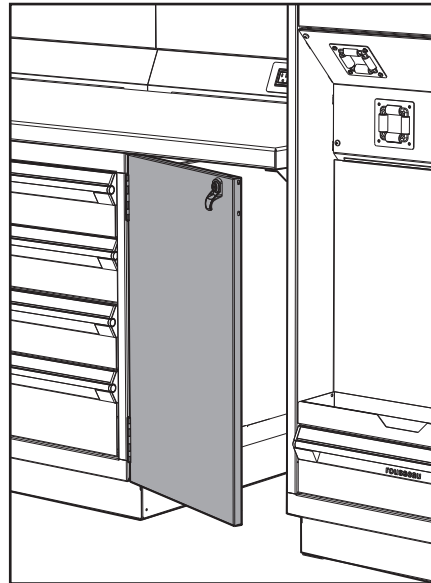
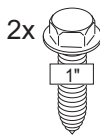
- Toute la quincaillerie requise est incluse.
- Veuillez vérifier le contenu avec votre feuille de livraison.
- Lisez attentivement les instructions.
- Conservez ces instructions pour référence future.

Hardware *Quincaillerie*

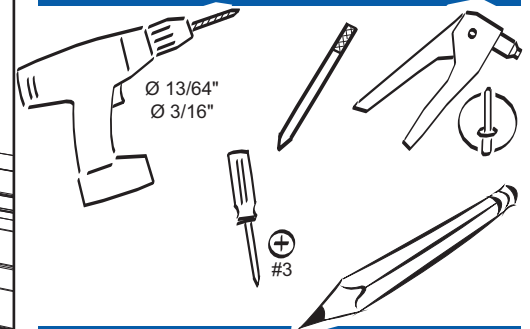
3/16" pop-rivet
Pop-rivet 3/16"
3U0682D2



#14 wood screw
Vis à bois #14
3D7024T2

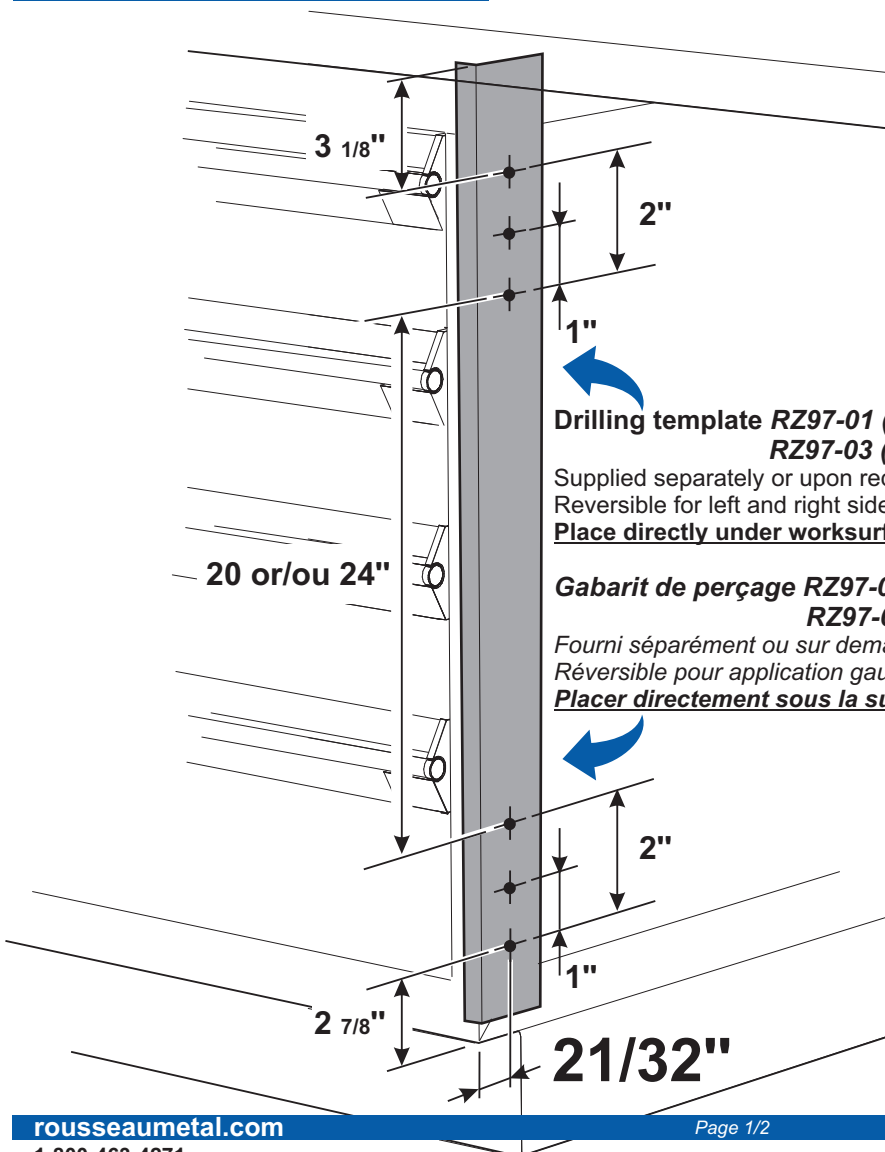


Tools Required *Outils requis*



Drilling

Perçage

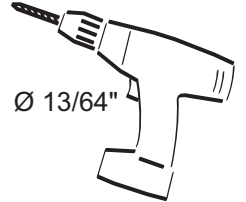


1



Pencil or center punch
Crayon ou poinçon à centrer

2



Ø 13/64"

**Drilling template RZ97-01 (door RBXX-XX34)
RZ97-03 (door RBXX-XX38)**

Supplied separately or upon request.
Reversible for left and right side applications.
Place directly under worksurface.

**Gabarit de perçage RZ97-01 (porte RBXX-XX34)
RZ97-03 (porte RBXX-XX38)**

Fourni séparément ou sur demande.
Réversible pour application gauche et droite.
Placer directement sous la surface de travail.

IMPORTANT



Make sure hole position is precise.
Porter attention à la précision de la position des trous.

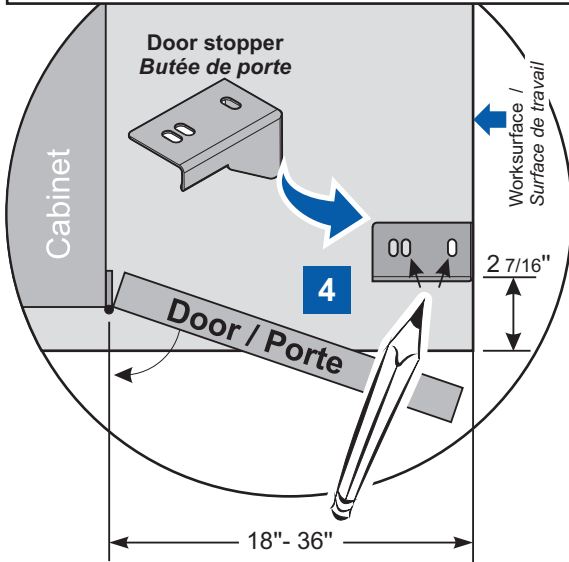
IMPORTANT



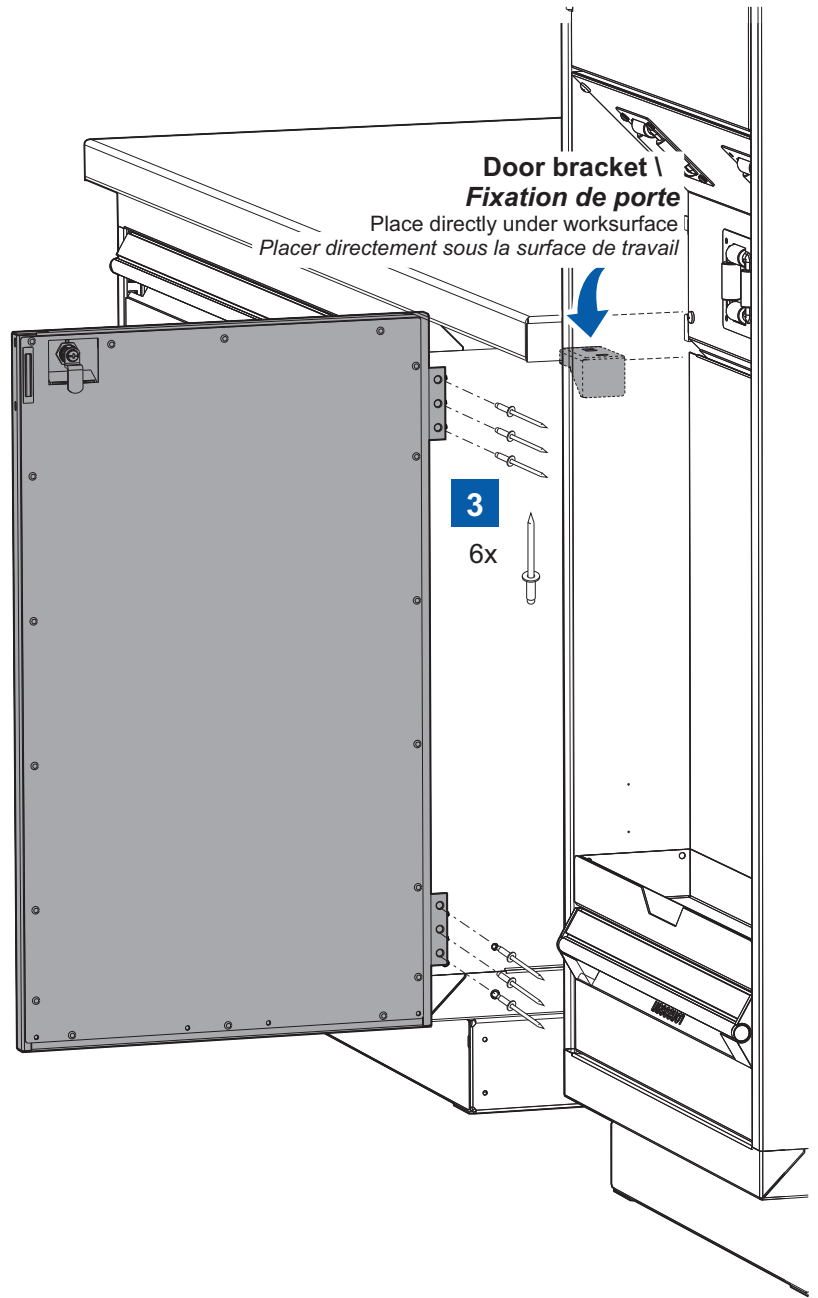
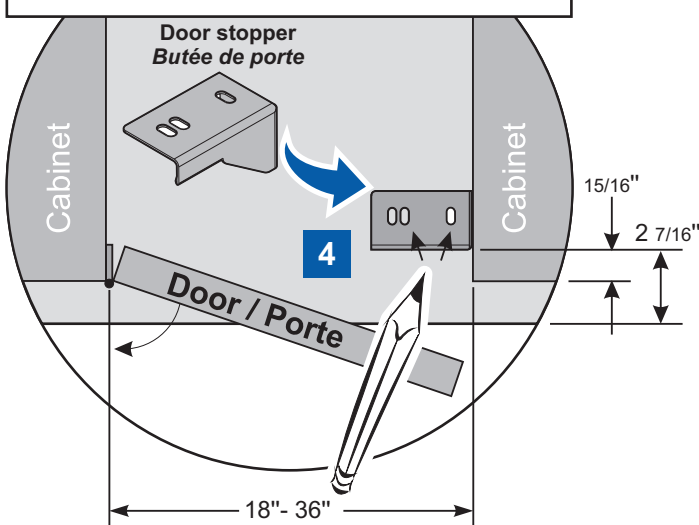
If you install a Waste and recycling door RB53 **with Panel Support RB57**, the door stopper is different. Please refer to the assembly guide included with Panel Support RB57. The appropriate door stopper is also included.

*S'il s'agit d'un panneau pour rebus et recyclage RB53 **avec panneau de soutien RB57**, la butée de porte est différente. Veuillez vous référer au guide d'assemblage inclus avec le panneau RB57. La butée de porte y est aussi inclus.*

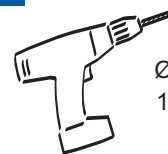
**BOTTOM VIEW /
VUE DE DESSOUS
CABINET ON ONE SIDE /
CABINET D'UN SEUL CÔTÉ**



**BOTTOM VIEW /
VUE DE DESSOUS
CABINET ON EACH SIDE /
CABINET DE CHAQUE CÔTÉ**

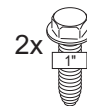


5



Ø 3/16"
1" deep \ profund

6



2x