

Drawer face replacement R Line

Assembly Guide

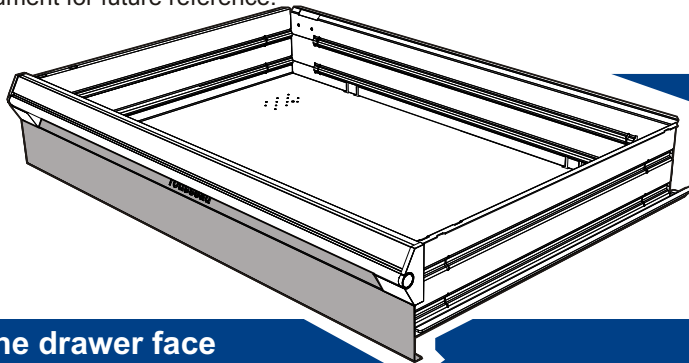


Façade de tiroir - remplacement Ligne R

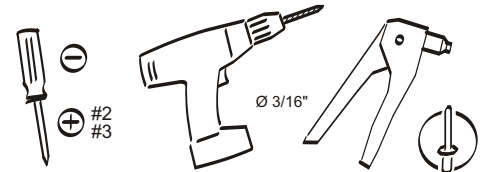
Guide d'assemblage

- All required hardware is included.
- Please check the contents with your packing slip.
- Read instructions carefully.
- Save this document for future reference.

- Toute la quincaillerie requise est incluse.
- Veuillez vérifier le contenu avec votre feuille de livraison.
- Lisez attentivement les instructions.
- Conservez ces instructions pour référence future.

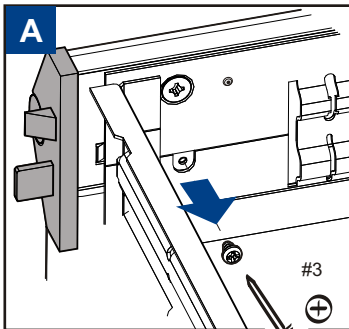


Tools Required Outils requis

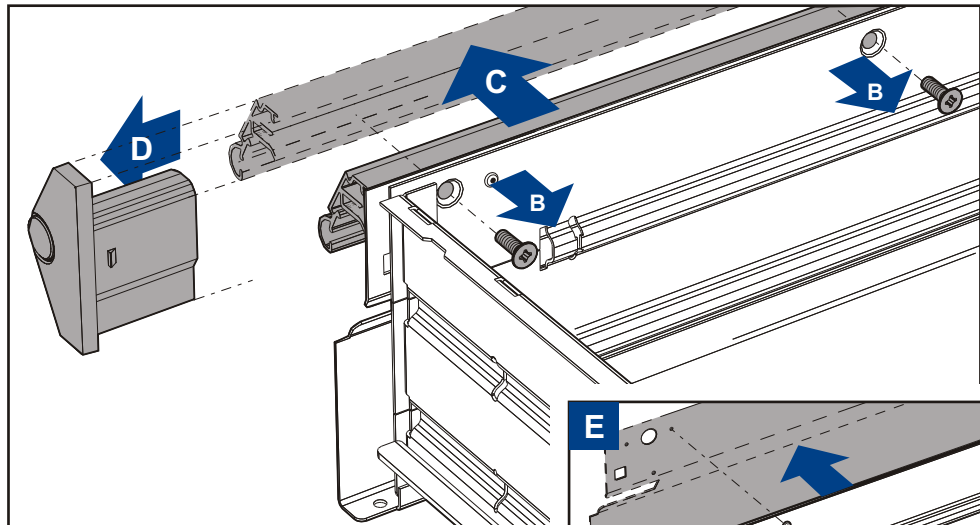


Remove the drawer face

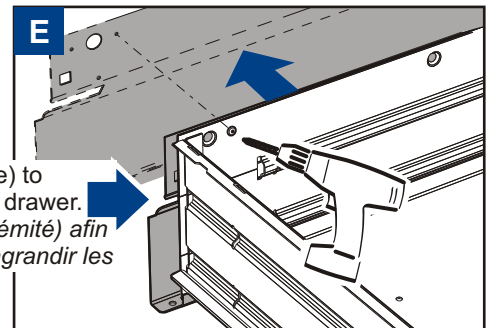
Démonter la façade



A With lock-in end cap or end cap with lock, remove the screws.
Pour les embouts avec "lock-in" ou avec serrure seulement retirer les vis.

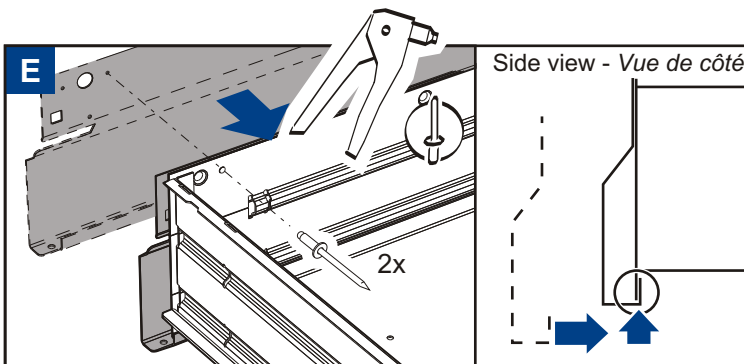


B **C** **D** Drill the heads of the pop rivets (one on each side) to remove them but do not enlarge the holes on the drawer.
Percer les têtes des pop rivets (un à chaque extrémité) afin de les retirer tout en faisant attention de ne pas agrandir les trous dans les tiroirs.



Assembly of the new drawer face

Assemblage de la nouvelle façade



F Replace the aluminium handle + plastic end caps on the new drawer face (see steps D-C-B-A).
Remplacer la poignée en aluminium et les embouts de tiroirs en plastique sur la nouvelle façade (voir étapes D-C-B-A).

