

Connector For Work Surfaces R Line

Assembly Guide

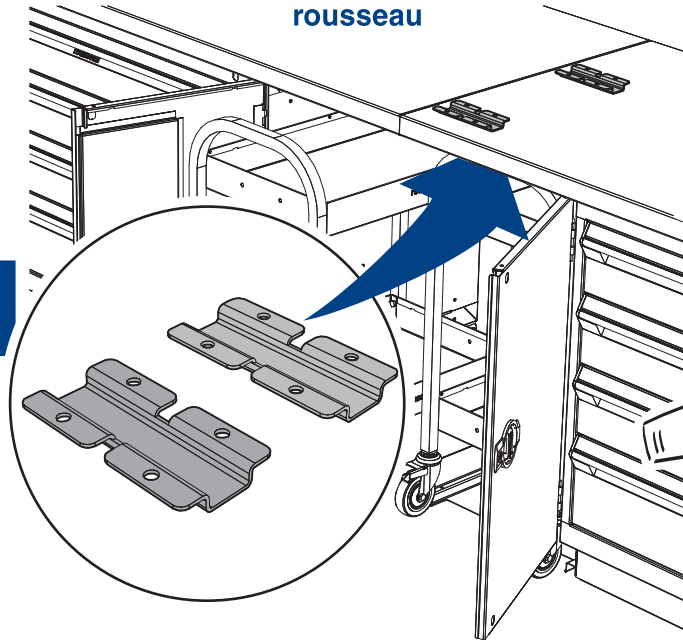


Plaque de joint pour dessus Ligne R

Guide d'assemblage

- All required hardware is included.
- Please check the contents with your packing slip.
- Read instructions carefully.
- Save this document for future reference.

- Toute la quincaillerie requise est incluse.
- Veuillez vérifier le contenu avec votre feuille de livraison.
- Lisez attentivement les instructions.
- Conservez ces instructions pour référence future.



Hardware

Quincaillerie

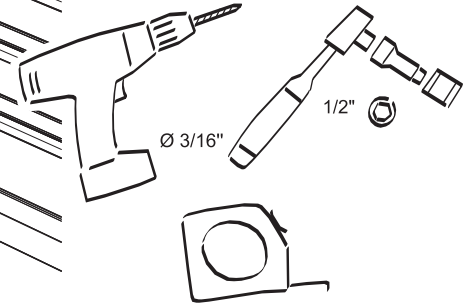
Tapping screw
Vis taraudeuse
3D5326T2

8X



Outils requis

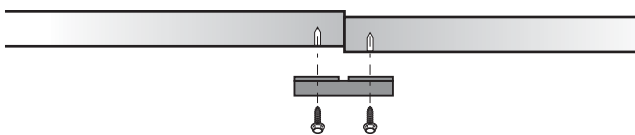
Tools Required



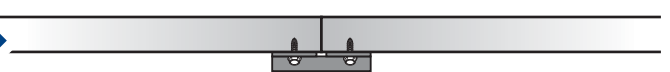
Assembly

Assemblage

Front view / Vue de face



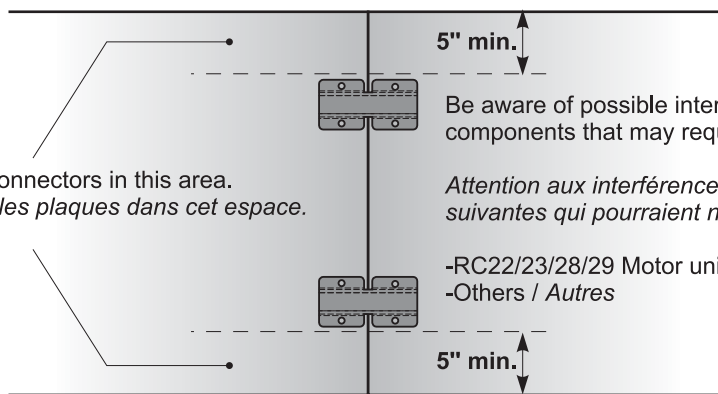
Front view / Vue de face



View under Work surface / Vue de dessous



Do not place connectors in this area.
Ne pas placer les plaques dans cet espace.



5" min.

Be aware of possible interferences with the following components that may require more than 5" of free space :

Attention aux interférences possibles avec les composantes suivantes qui pourraient nécessiter plus de 5" de dégagement :

- RC22/23/28/29 Motor unit / Unité moteur
- Others / Autres

5" min.