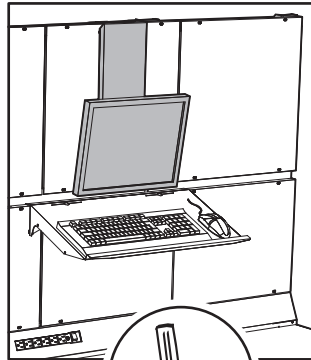


LCD Monitor Support GT and TekZone

Assembly Guide

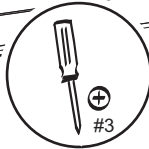
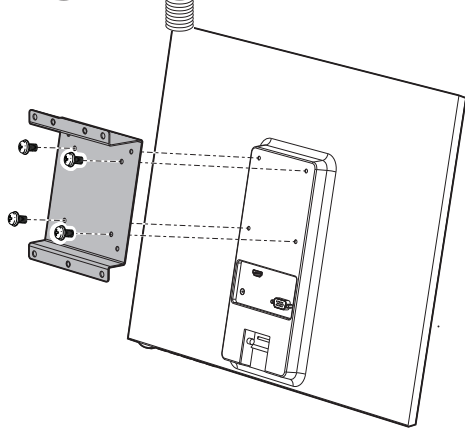


- All required hardware is included.
- Please check the contents with your packing slip.
- Read instructions carefully.
- Save this document for future reference.



- 4x M4 bolts
Boulons M4
5G0808L2
- 4x M4 bolts
Boulons M4
5G0820L2
- 8x Washer
Rondelle
3Z021612

1



Support pour moniteur LCD GT et TekZone

Guide d'assemblage

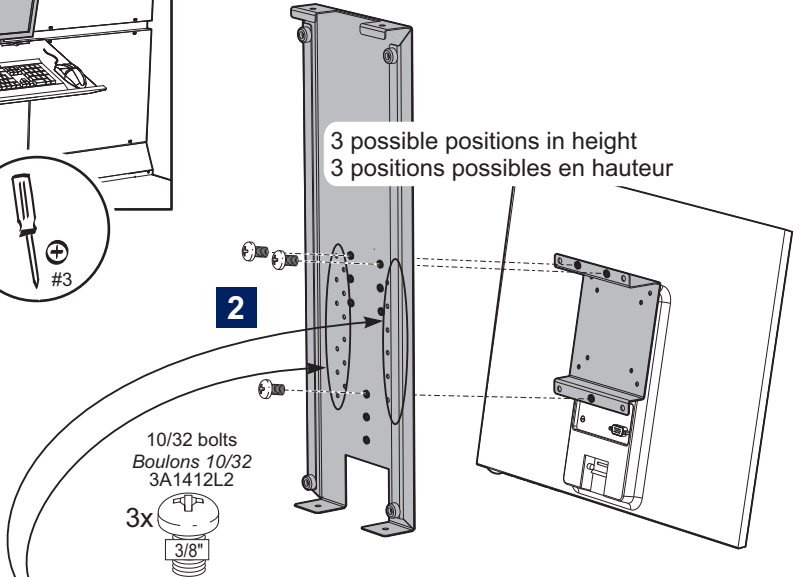
GT et TekZone

- Toute la quincaillerie requise est incluse.
- Veuillez vérifier le contenu avec votre feuille de livraison.
- Lisez attentivement les instructions.
- Conservez ces instructions pour référence future.

3 possible positions in height
3 positions possibles en hauteur

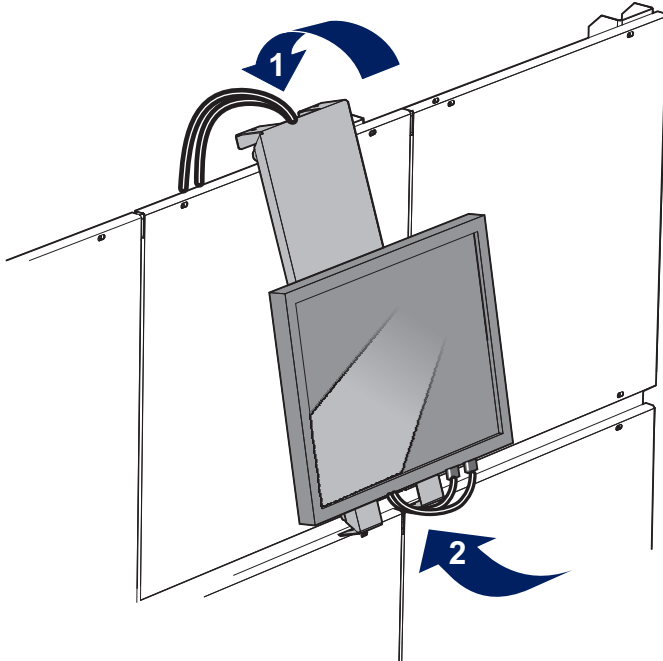
2

- 3x 10/32 bolts
Boulons 10/32
3A1412L2



These holes allow the monitor to be installed directly on this part if wanted.
Ces trous permettent de fixer le moniteur directement sur cette pièce si désiré.

GT



Place the wires at the back of the LCD monitor support.
Placer le filage derrière le support pour moniteur LCD.

TekZone

