

Spider® Shelving SH Line

Assembly Guide



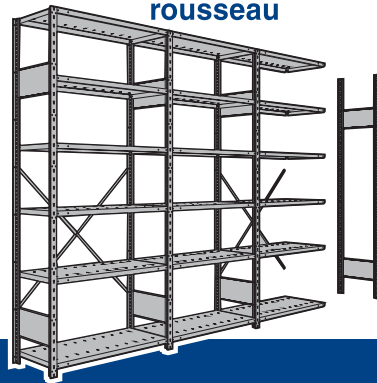
Étagère Spider® Ligne SH

Guide d'assemblage

- All required hardware is included.
- Please check the contents with your packing slip.
- Read instructions carefully.
- Save this document for future reference.
- Two people are required for the assembly.



These instructions are for a single level installation of shelving units. For installation of multi-level shelving or more than 123" h, please refer to specific instructions for bracing and floor anchoring.



- Toute la quincaillerie requise est incluse.
- Veuillez vérifier le contenu avec votre feuille de livraison.
- Lisez attentivement les instructions.
- Conservez ces instructions pour référence future.
- Deux personnes sont requises pour l'assemblage.



Ces instructions sont pour une installation à un seul niveau d'étagères. Pour les installations d'étagères multi-niveaux ou de plus de 123" h, vous référer aux instructions spécifiques pour l'assemblage de la structure et l'ancrage au sol.

Hardware

Some of the illustrated hardware is only supplied with optional components.

Certaines quincailleries illustrées sont seulement fournies avec les composantes optionnelles.

1/4-20 bolts
Boulons 1/4-20
3A1814L2

1/4-20 bolts
Boulons 1/4-20
3A1818L2

1/4-20 bolts
Boulons 1/4-20
3A1824L2

1/4-20 bolts
Boulons 1/4-20
3A1826L2

1/4-20 nuts
Écrous 1/4-20
3S1801Z2

Shelf clips
Crochets de tablette
SH60

Nylon clip
Attache de nylon
71011050

Back panel clips
Fixations pour
panneau arrière
SH32



Tools Required



Outils requis

Set-up

- Check the leveling of the floor in order to determine the critical areas. Use SH45 floor anchor plates and SH46 shim plates to level the shelving units.
- Make sure that no obstacle nor electrical wiring comes in contact with the structure.

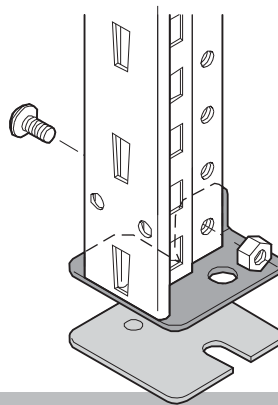


1/4-20 nuts
Écrous 1/4-20
3S1801Z2

1/4-20 bolts
Boulons 1/4-20
3A1818L2

1x

1x

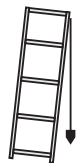


- Vérifiez le nivellement du plancher pour déterminer les endroits critiques. Utilisez les sabots SH45 et les cales d'épaisseur SH46 pour niveler les étagères.
- Assurez-vous qu'aucun obstacle ou fil électrique ne se trouve en contact avec la structure.

Manufacturer recommendation:

Plumbness:

The shelving must be installed with a maximum tolerance from the vertical of 1/2" inch in 10 feet of height. Floor plates must be anchored if more than one shim is used.



Recommandation du fabricant:

Mise au niveau:

L'inclinaison maximale ne doit pas excéder 1/2" au 10'. Les sabots doivent être boulonnés au sol si plus d'une cale est utilisée.



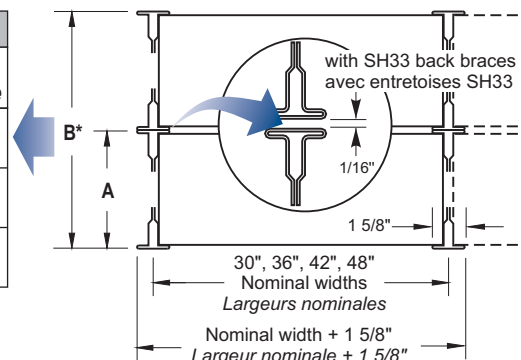
Overall Dimensions

- It is recommended to lay out shelving positions on the floor with a chalkline before beginning the installation.
- * For installations of other types of bracing or back panels, refer to technical instructions S52.

- Il est recommandé de tracer le plan d'aménagement au sol avant de débiter l'installation.
- * Voir fiche technique S52 pour autres types de contreventement ou panneaux arrière.

		Depths / Profondeurs	
		nominal dimension dimension nominale	real dim. dim. réelle
A		12", 15", 18", 24"	nominal + 1/4"
B *	24"	with SH31 back panels avec panneaux SH31	nominal + 1/2"
	36"	with SH33 back braces avec entretoise SH33	nominal + 9/16"
	48"		

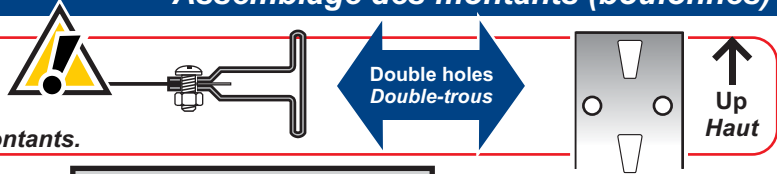
Dimensions hors tout



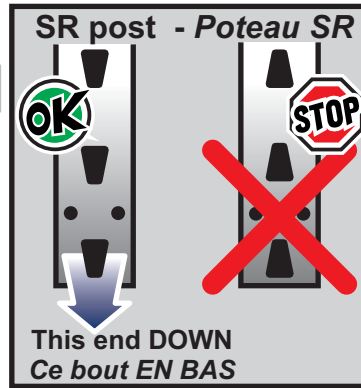
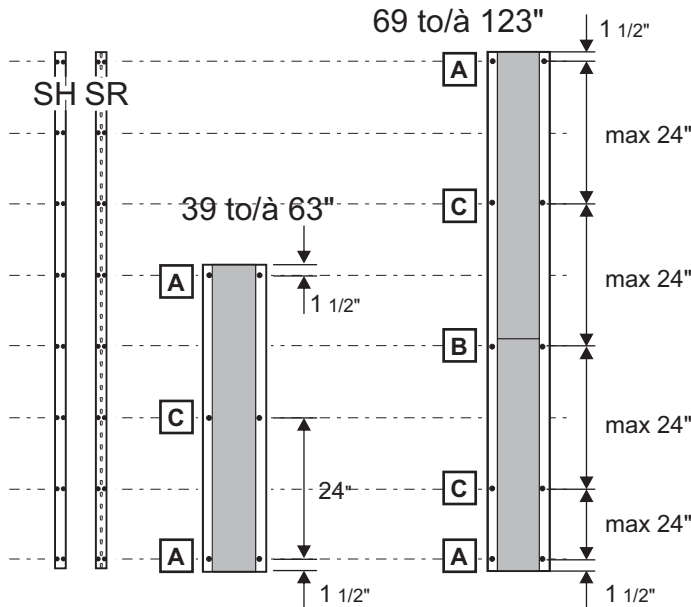
Upright Assembly (bolted)

Assemblage des montants (boulonnés)

Visual reference : Always try to align screws with the double-holes of the front of the post.
Référence visuel : Toujours tenter d'aligner les boulons avec les double-trous de la façade des montants.



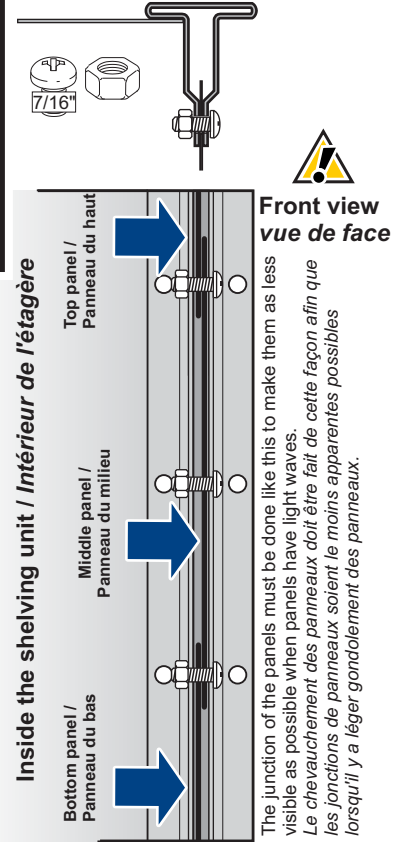
Closed Uprights



Posts Poteaux	Panels Panneaux
69 & 75"	39" + 39"
81 & 87"	39" + 51"
93 & 99"	51" + 51"
105 & 111"	39"+39"+39"
117 & 123"	39"+39"+51"

- A** 2 screws at each extremity of the closed upright
2 boulons à chaque extrémité des montants fermés.
- B** 2 screws at the panel junction (for 69"H uprights & more).
2 boulons à la jonction des panneaux (pour les montants de 69" & plus).
- C** 2 screws between top and bottom of each panel.
Never exceed 24" between screws, see illustration.
2 boulons entre le haut et le bas de chaque panneau.
Ne jamais dépasser 24" entre les boulons, voir illustration.

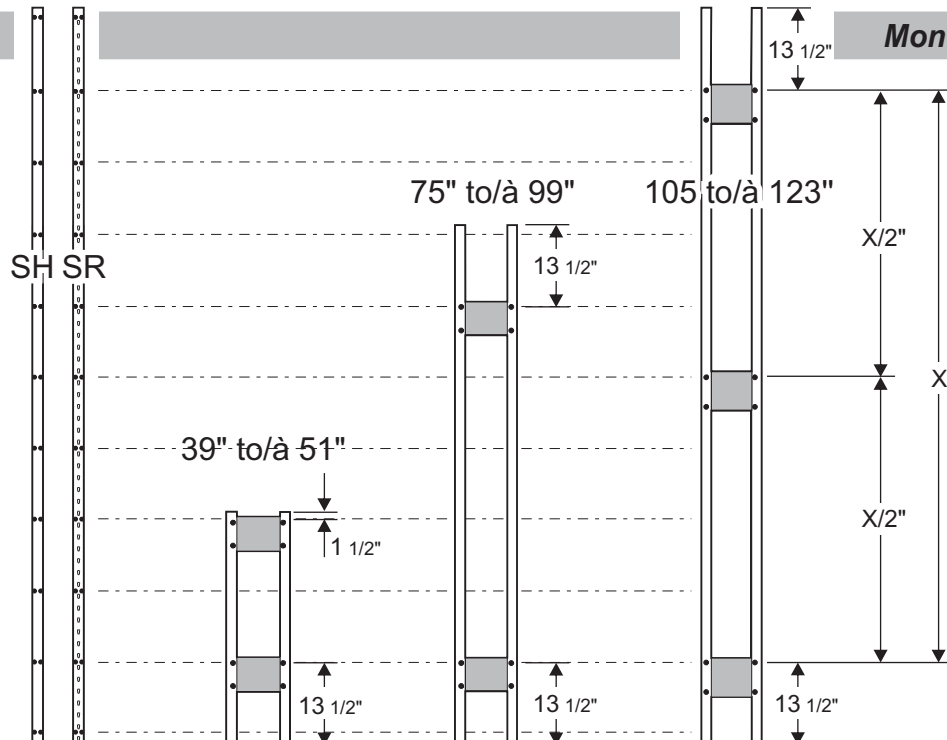
Montants fermés



Open Uprights

Montants ouverts

4 per brace
par entretoise





Back sway brace or back panels (bolted)

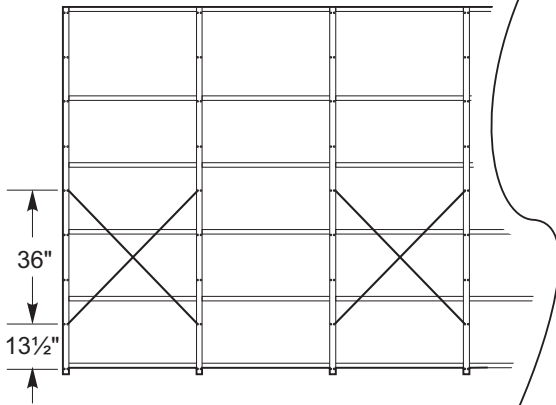
Entretoises ou panneaux arrière (boulonnés)

Open Shelving

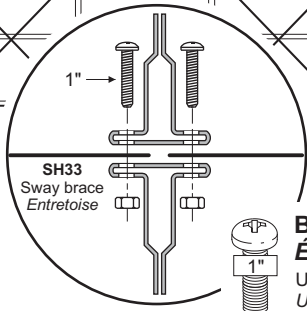
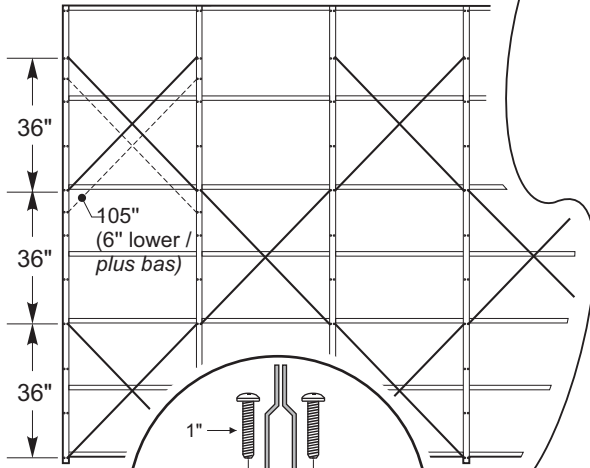
Étagère ouverte

4x  4x  (per brace)
(par entretoise)

99" and less



105" to 123"

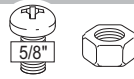


Back-to-back shelving Étagères dos-à-dos

Use the 1" long bolts.
Utilisez les boulons de 1".

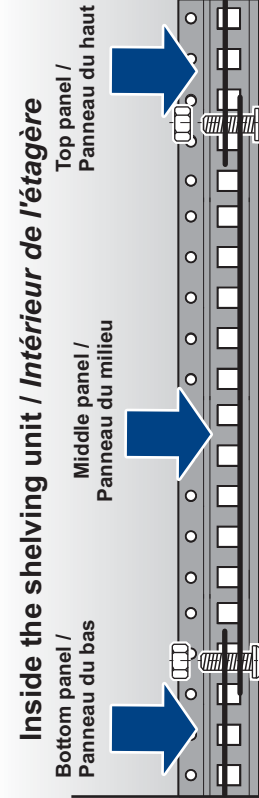
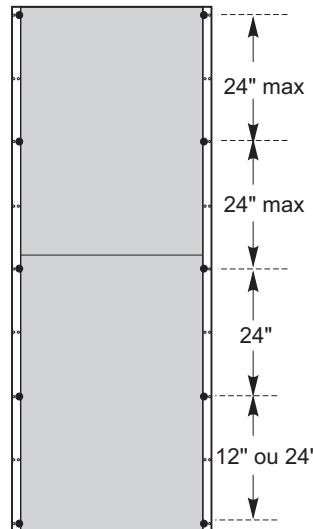
Closed Shelving

Étagère fermée

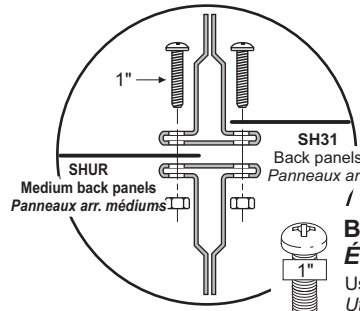


Panel junction Jonction panneaux

Posts Poteaux	Panels Panneaux
69 & 75"	39" + 39"
81 & 87"	39" + 51"
93 & 99"	51" + 51"
105 & 111"	39"+39"+39"
117 & 123"	39"+39"+51"



The junction of the panels must be done like this to make them as less visible as possible when panels have light waves.
Le chevauchement des panneaux doit être fait de cette façon afin que les jonctions de panneaux soient le moins apparentes possibles lorsqu'il y a léger gondollement des panneaux.



Back-to-back shelving Étagères dos-à-dos

Use the 1" long bolts.
Utilisez les boulons de 1".

Reinforcer for SH20 Shelf

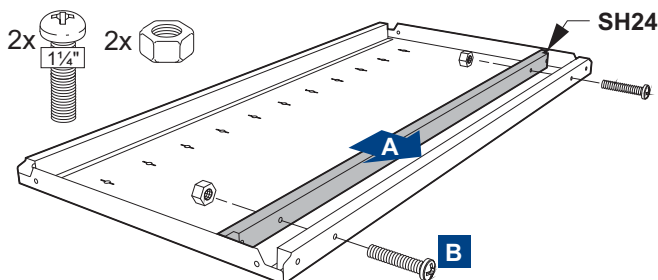
If your shelves are equipped with reinforcers, install them onto your shelves **before** putting them into the shelving unit.

Renfort pour tablette SH20

Si vos tablettes sont munies de renforts, installez-les dans les tablettes **avant** que celles-ci soient mises dans l'étagère.

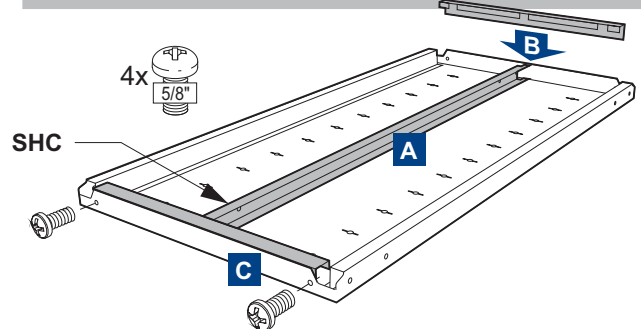
Front Reinforcer

Renfort avant



Central Reinforcer

Renfort central



Reinforcer for SH21 Shelf

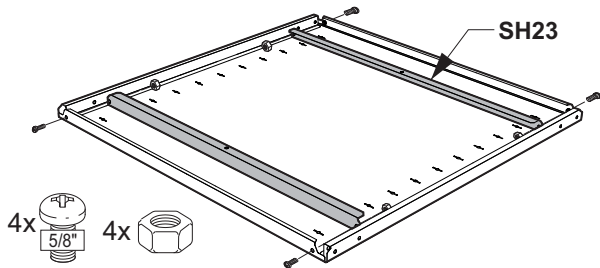
If your shelves are equipped with reinforcers, install them onto your shelves **before** putting them into the shelving unit.

Renfort pour tablette SH21

Si vos tablettes sont munies de renforts, installez-les dans les tablettes **avant** que celles-ci soient mises dans l'étagère.

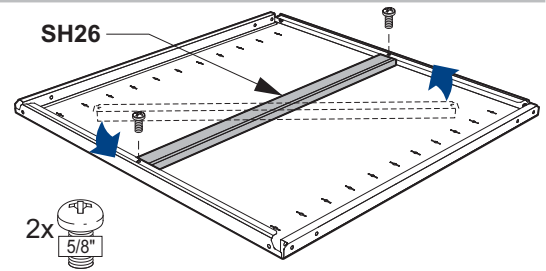
Side Reinforcers

Renforts de côté



Width Reinforcer

Renfort en largeur



Anchoring, base and shelves

Ancrage, base et tablettes

A Base

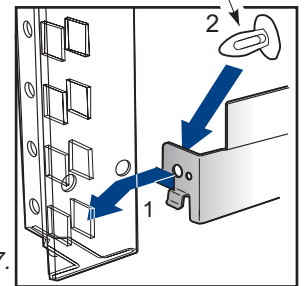
If it is required, the front base must be installed **before** the lower shelf is put in place.

See illustration at far right.

A Base avant

Si elle est requise, la base avant doit être installée **avant** la tablette du bas.

Clip non-mandatory
Clip non-obligatoire



B Anchoring and Leveling

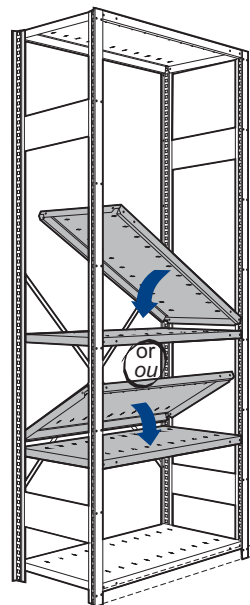
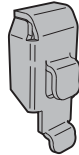
Refer to #S17 assembly guide.

B Ancrage et nivelage

Voir guide d'assemblage #S17.

C Clips and Shelves

Place the shelf clips at the desired positions. Begin by placing the top and bottom shelves. Finally, put the other shelves into the unit.



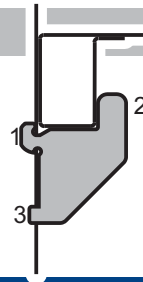
C Crochets et tablettes

Fixez les crochets de tablette aux endroits désirés. Placez d'abord les tablettes du bas et du haut. Installez ensuite les tablettes intermédiaires.

Back panel clip (Closed shelving)

Fixation pour panneau arrière (étagère fermée)

- 1 First, insert the little hook of the clip into one of the central holes of the back panel.
- 2 Rotate the clip until the upper tab gets behind the shelf.
- 3 The lower tab locks itself into one of the holes of the panel.

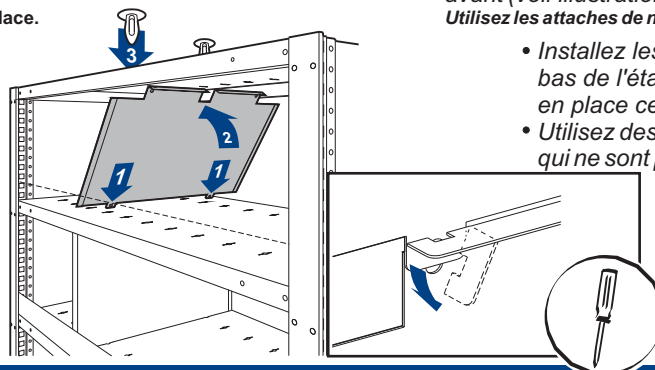


- 1 Insérer le petit crochet dans un des trous au centre du panneau arrière.
- 2 Tourner la fixation pour bloquer sa partie supérieure sous la tablette.
- 3 La partie inférieure se bloque d'elle-même dans le panneau arrière.

Bin front & dividers

Devant de tablette et diviseurs

- The bin fronts must be put in **before** the dividers. They are installed the same way as the front base (see illustration above). Use the nylon clips to secure them in place.
- Install the dividers, starting at the bottom of the unit. Each divider holds the one directly below it in place.
- Use nylon clips to hold non-aligned dividers.



- Les devants de tablette doivent être placés **avant** les diviseurs. Ils s'installent de la même façon que la base avant (voir illustration plus haut). Utilisez les attaches de nylon pour les maintenir en place.
- Installez les diviseurs en commençant par le bas de l'étagère. Chaque diviseur maintient en place celui qui est directement en-dessous.
- Utilisez des attaches de nylon pour les diviseurs qui ne sont pas alignés.

To remove an aligned divider, simply bend the upper tabs.
Pour dégager un diviseur aligné, pliez simplement les languettes supérieures.