

# Corner Gussets / SR post SR Line

Assembly Guide

- All required hardware is included.
- Please check the contents with your packing slip.
- Read instructions carefully.
- Save this document for future reference.
- Two people are required for the assembly.



# Équerre de coin / poteaux SR Ligne SR

Guide d'assemblage

- Toute la quincaillerie requise est incluse.
- Veuillez vérifier le contenu avec votre feuille de livraison.
- Lisez attentivement les instructions.
- Conservez ces instructions pour référence future.
- Deux personnes sont requises pour l'assemblage.

## Hardware

1/4-20 bolts  
Boulons 1/4-20  
3A1826L2

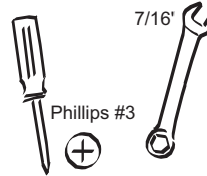


## Quincaillerie

1/4-20 nuts  
Écrous 1/4-20  
3S1801Z2



## Tools required



## Outils requis



Cut-resistant gloves  
Gants anti-coupure

## Assembly



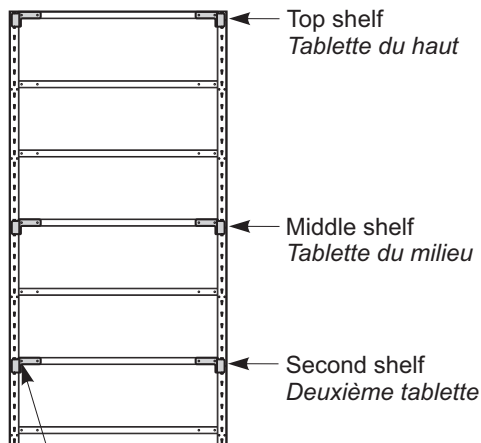
Must **not** be used with shelving over 99" in height or with mezzanines.

- For optimal performance, a minimum of 3 gusset kits are required per shelving section.
- One person or more must keep the shelving straight while another assemble corner gussets



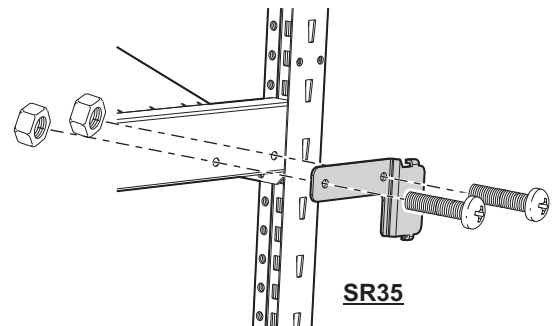
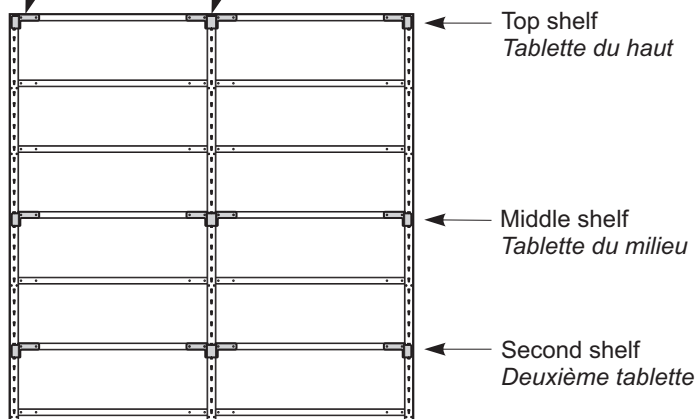
Ne doit **pas** être utilisé pour les étagères de plus de 99" ou pour les mezzanines.

- Pour des performances optimales, un minimum de 3 ensemble d'équerres sont requis par section.
- Une personne ou plus doit maintenir la stabilité de l'étagère pendant qu'une autre assemble les équerres.

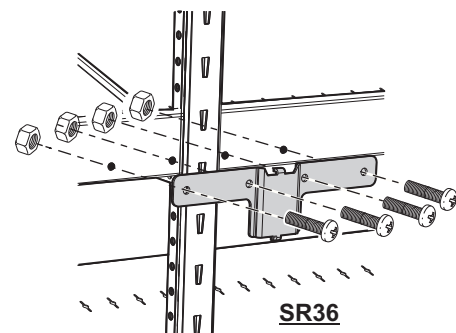


SR35 Single gusset/ Équerre simple

SR36 Double gusset/Équerre double



SR35



SR36