

Spider® Floor Anchoring SH Line

Assembly Guide

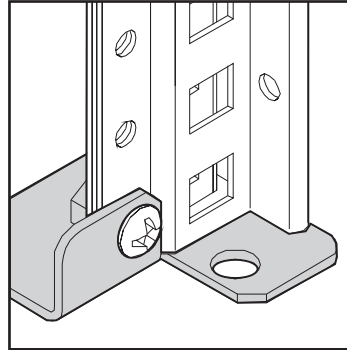


Ancrage au sol Spider® Ligne SH

Guide d'assemblage

- All required hardware is included.
- Please check the contents with your packing slip.
- Save this document for future reference.

- Toute la quincaillerie requise est incluse.
- Veuillez vérifier le contenu avec votre feuille de livraison.
- Conservez ces instructions pour référence future.

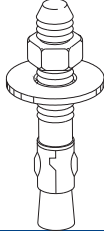


Hardware

1/4-20 bolts
Boulons 1/4-20
3A1818L2



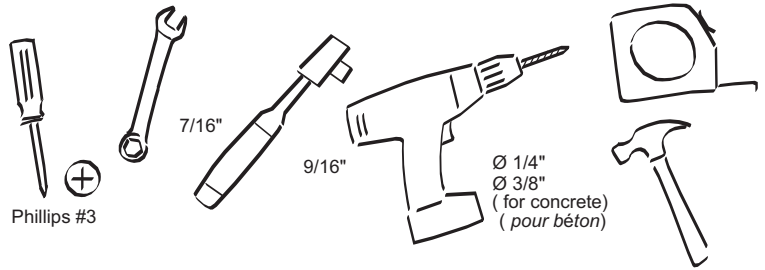
Anchor
Ancrage
31224002



1/4-20 nuts
Écrous 1/4-20
3S1801Z2



Tools required



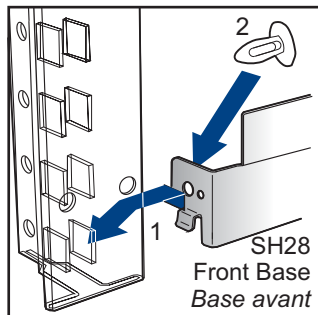
Outils requis

Assembly

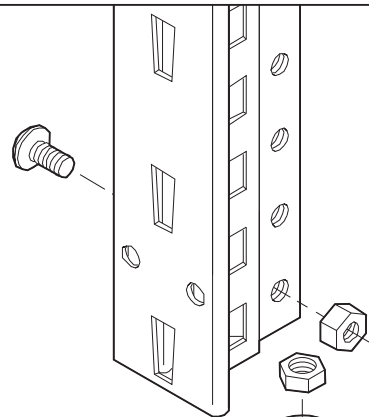
Assemblage

If front base SH28 is required, it must be installed **before** anchoring to the ground.

*Si une base avant SH28 est requise, elle doit être installée **avant** d'ancrer au sol.*



Concrete Floor / Plancher de béton



Assemble the plate to the post **before** anchoring to the ground.
*Assemblez le sabot au poteau **avant** d'ancrer au sol.*

If necessary, insert the shim plates **before** securing the shelving unit to the ground.
*Si nécessaire, insérez les cales d'épaisseur **avant** de fixer solidement l'étagère au sol.*

