

Finishing and perforated panel SH Line

Assembly Guide



Panneaux de finition et perforé Ligne SH

Guide d'assemblage

- All required hardware is included.
- Please check the contents with your packing slip.
- Read instructions carefully.
- Save this document for future reference

- Toute la quincaillerie requise est incluse.
- Veuillez vérifier le contenu avec votre feuille de livraison.
- Lisez attentivement les instructions.
- Conservez ces instructions pour référence future.

Hardware

Quincaillerie

1/4-20 nuts
Écrous 1/4-20
3S1801Z2



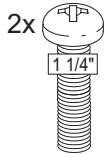
Tapping screw
Vis taraudeuse
3D1618L2



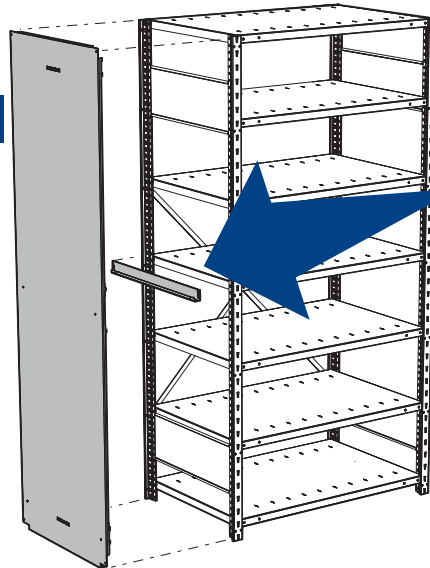
Nylon clip
Attache de nylon
71011050



SH37/38
1/4-20 bolts
Boulons 1/4-20
3A1826L2



SH69
1/4-20 bolts
Boulons 1/4-20
3A1828L2

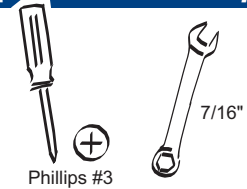


IMPORTANT

This guide is required for panels deeper than 24".

Ce guide est requis seulement pour les panneaux de plus de 24" de profond.

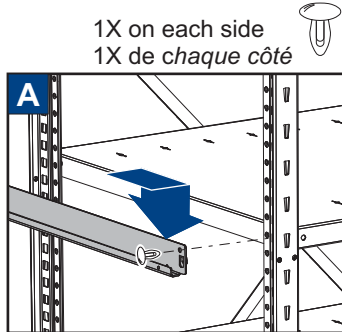
Tools Required Outils requis



Assembly

Assemblage

Front view Vue de face



IMPORTANT

This guide is required for panels deeper than 24".
Ce guide est requis seulement pour les panneaux de plus de 24" de profond.



Make sure that all hooks are attached before use. 2 people may be required to install larger panels.
Bien s'assurer que tous les crochets sont engagés avant utilisation.
2 personnes pourraient être requises pour l'assemblage des grands panneaux.

