

Leveling Glide Kit SR Line

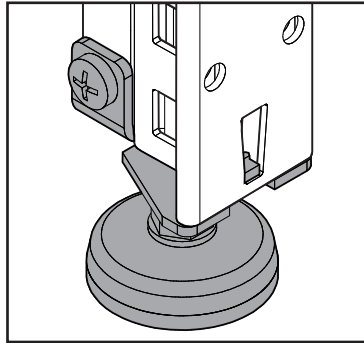
Assembly Guide



Ensemble de patins niveleurs Ligne SR

Guide d'assemblage

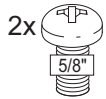
- All required hardware is included.
- Please check the contents with your packing slip.
- Save this document for future reference.



- *Toute la quincaillerie requise est incluse.*
- *Veillez vérifier le contenu avec votre feuille de livraison.*
- *Conservez ces instructions pour référence future.*

Hardware

1/4-20 bolts
Boulons 1/4-20
3A1818L2



Quincaillerie

1/4-20 nuts
Écrous 1/4-20
3S1801Z2



5/16-18 nuts
Écrous 5/16-18
3S2001Z2



Tools required



Phillips #3

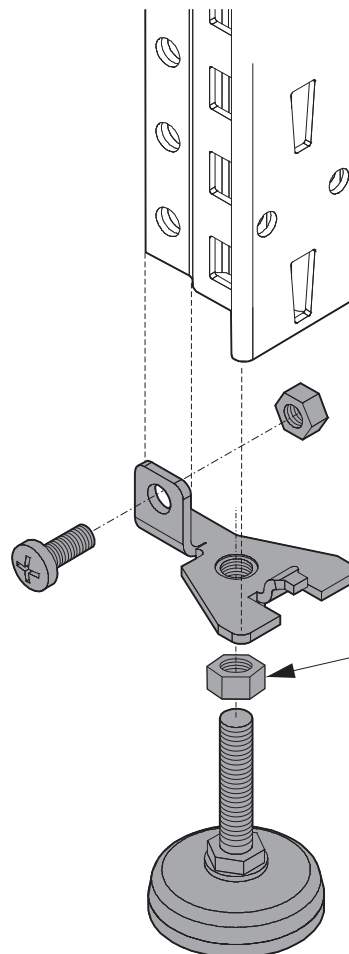


7/16"

Outils requis

Assembly

Assemblage



To lock the position of the levelling glide
Pour bloquer la position du patin niveleur