

# Heavy-duty back panel SH Line

Assembly Guide

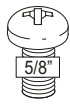


# Panneau de dos robuste Guide d'assemblage Ligne SH

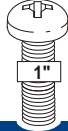
## Hardware

## Quincaillerie

1/4-20 bolts  
Boulons 1/4-20



1/4-20 bolts  
boulons 1/4-20



1/4-20 nuts  
écrous 1/4-20



## Tools required

## Outils requis

Scratch awl  
Pointeur



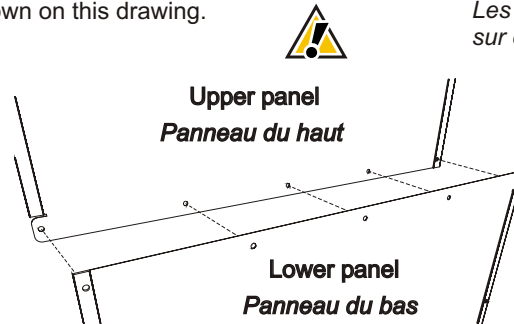
Phillips #3



## Panel position

The panels should be installed as shown on this drawing.

- Round tab against the double lap.
- Lower panel to be installed center holes upward.
- Upper panel to be installed center holes downward.



## Position des panneaux

Les panneaux doivent être installés tel qu'illustrés sur ce dessin.

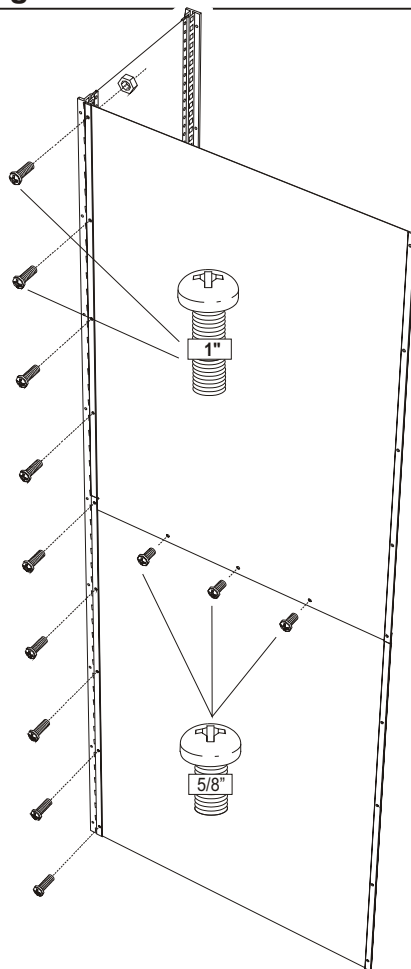
- La languette arrondie contre le double pli.
- Le panneau du bas doit être installé avec les trous du centre vers le haut.
- Le panneau du haut doit être installé avec les trous du centre vers le bas.

## Panel assembly

## Assemblage des panneaux

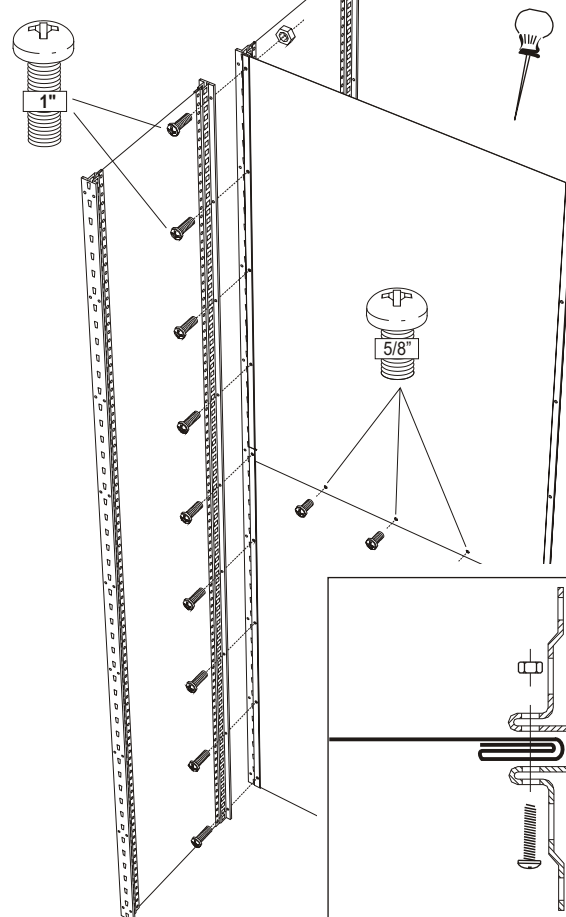
### Single unit

### Unité simple



### Back-to-back shelving

### Étagère dos-à-dos



(To align the two panels with the uprights.)  
(Pour aligner les deux panneaux avec les montants.)

