

Riser Shelf WS Line

Assembly Guide



Tablette corniche Ligne WS

Guide d'assemblage

- Please check the contents with your packing slip.
- Read instructions carefully.

- Commencez par vérifier le contenu.
- Lisez attentivement les instructions.

Hardware

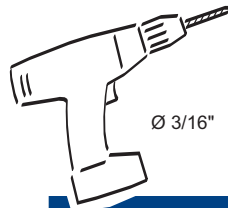
Quincaillerie

Tapping screw
Vis taraudeuse
3D1618L2



Tools Required

Outils requis



Ø 3/16"



Phillips #3



Work station riser shelf

Tablette corniche

Step 1

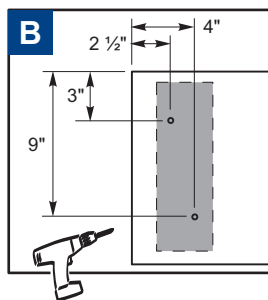
Étape 1

Wood or Plastic Laminated Top Shelf

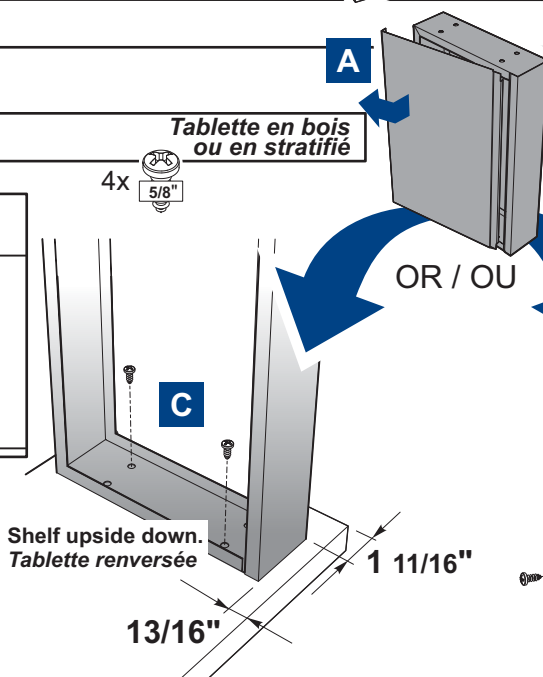
Tablette en bois ou en stratifié

Steel Shelf

Tablette en acier



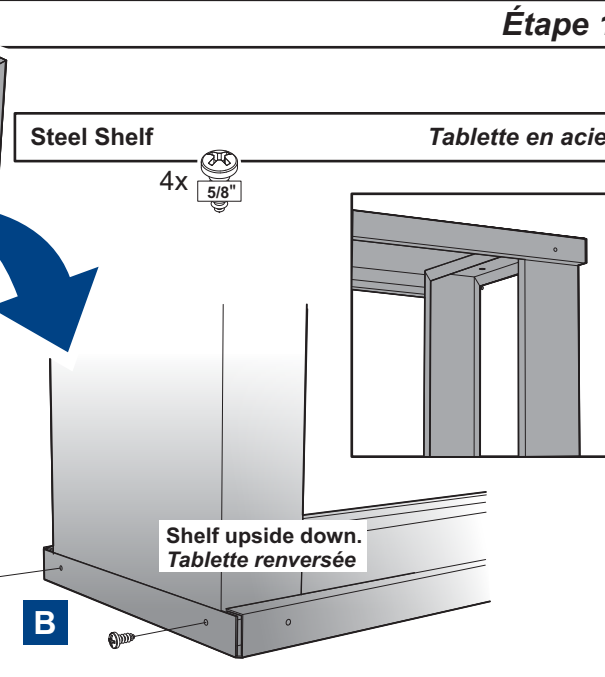
See drilling template on the back of this sheet.
Voir le gabarit de perçage à l'endos



Shelf upside down.
Tablette renversée

13/16"

OR / OU



Shelf upside down.
Tablette renversée

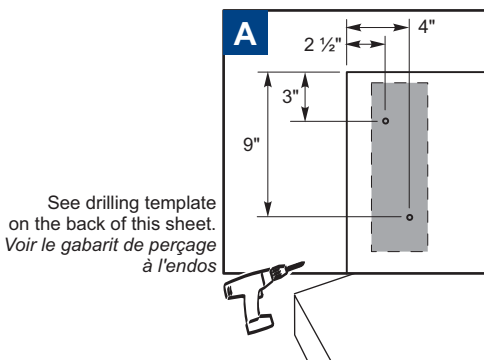
B

Step 2

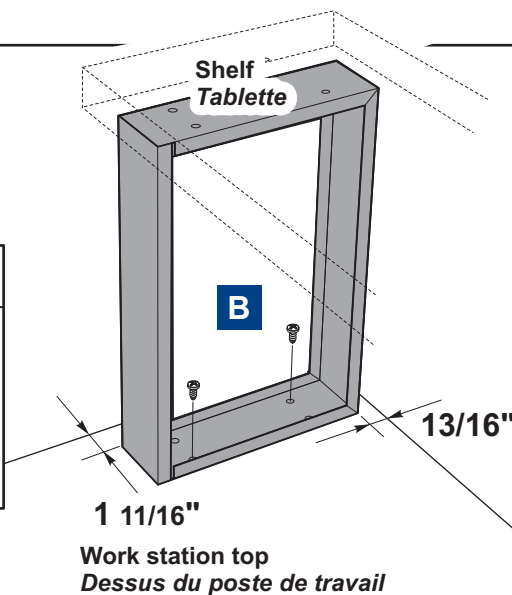
Étape 2

- Drill holes of Ø 3/16".
- Fasten diagonally with 2 tapping screws.
- Put the sides back in place.

- Percez des trous de Ø 3/16".
- Fixez diagonalement avec 2 vis taraudeuses.
- Remplacez les côtés amovibles.

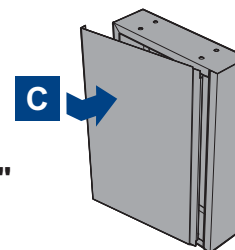


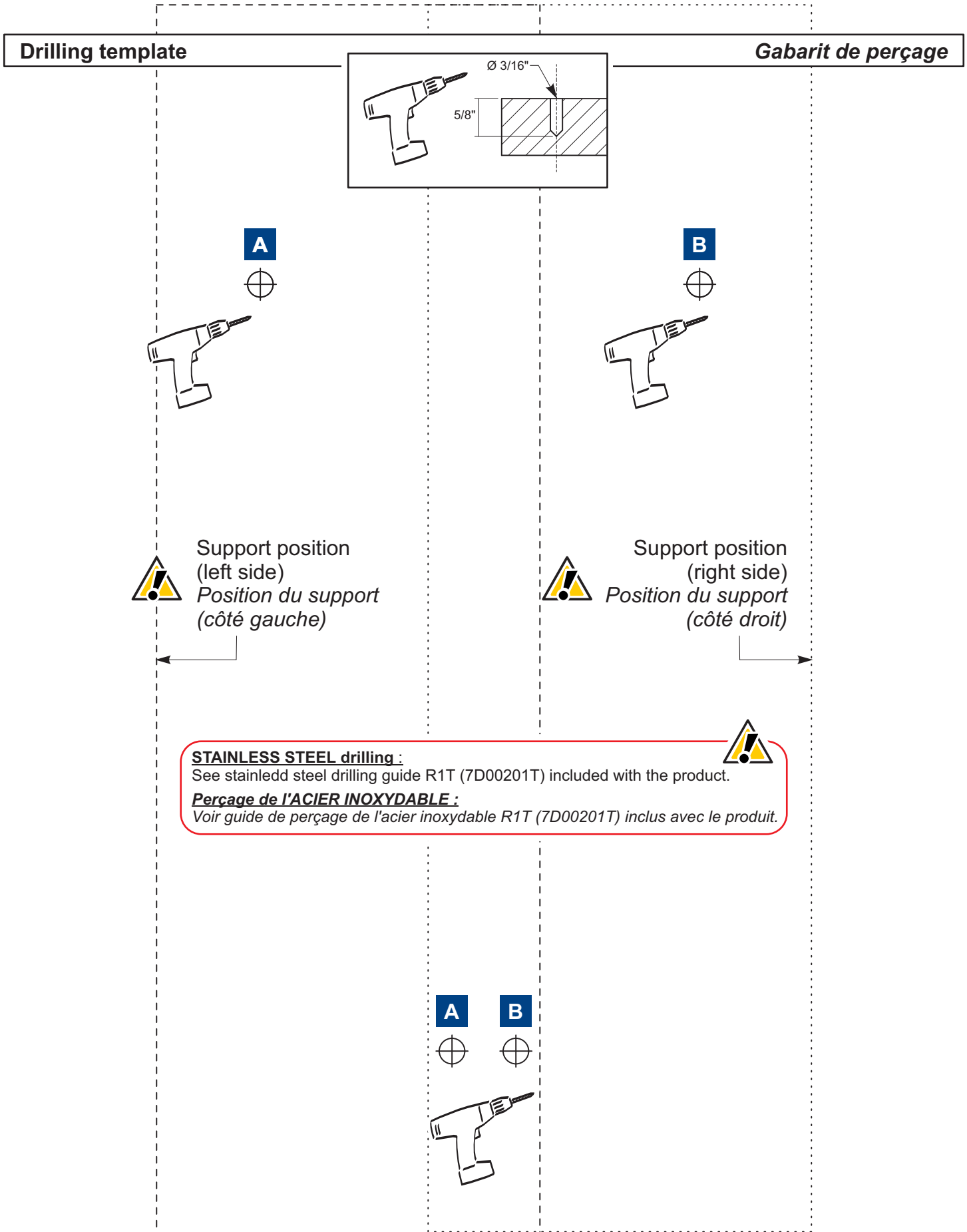
See drilling template on the back of this sheet.
Voir le gabarit de perçage à l'endos

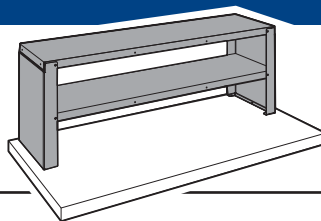


1 11/16"

Work station top
Dessus du poste de travail





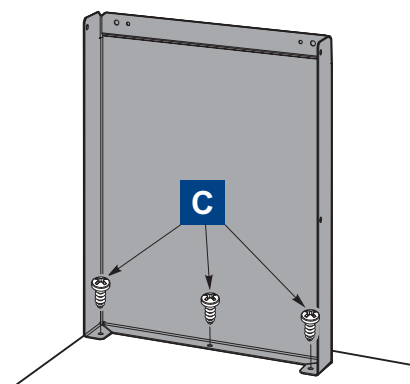
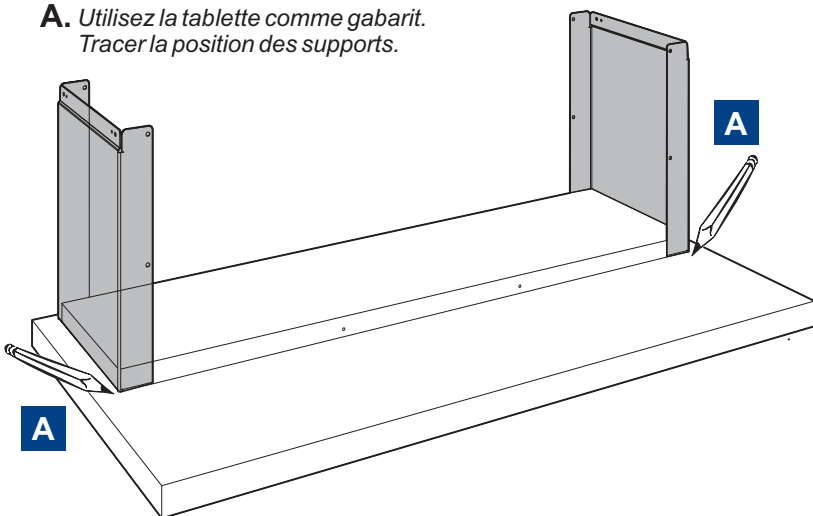
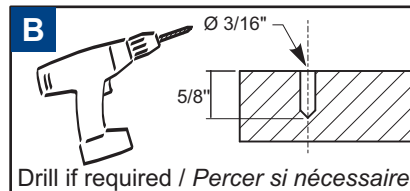


Step 1

Étape 1

A. Use shelf as a template.
Trace the position of the supports.

A. Utilisez la tablette comme gabarit.
Tracer la position des supports.



STAINLESS STEEL drilling :

See stainless steel drilling guide R1T (7D00201T) included with the product.

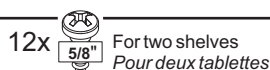
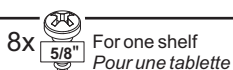
Perçage de l'ACIER INOXYDABLE :

Voir guide de perçage de l'acier inoxydable R1T (7D00201T) inclus avec le produit.



Step 2

Étape 2

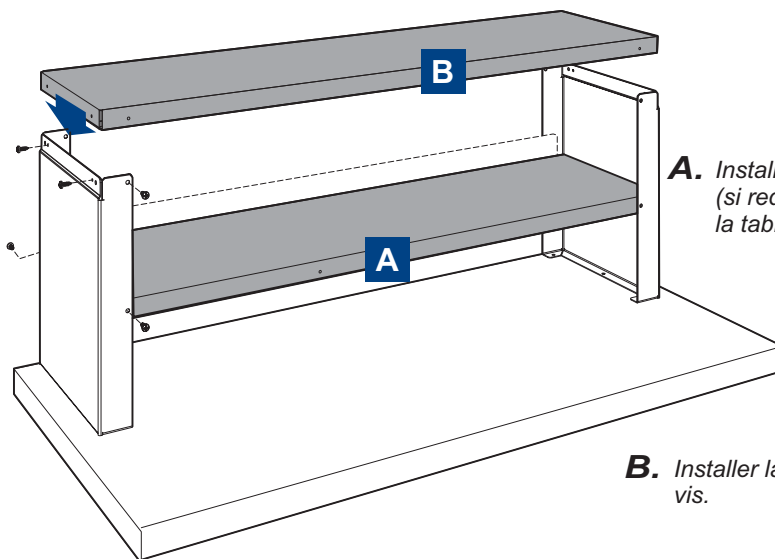


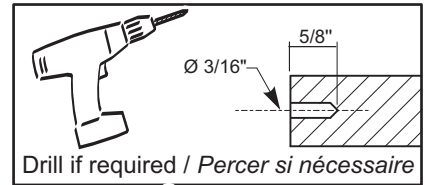
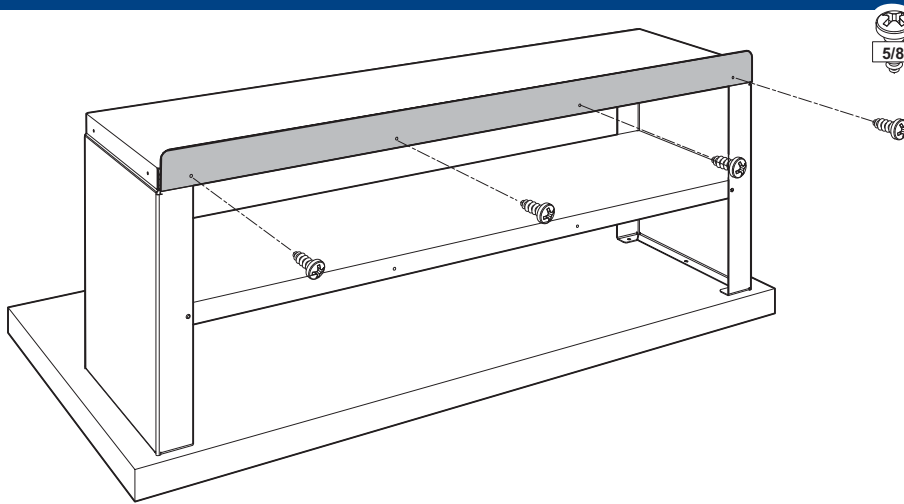
A. Fasten the middle shelf (if required) with 4 screws, **before** top shelf.

A. Installer la tablette du milieu (si requise) avec 4 vis, **avant** la tablette du haut.

B. Fasten the top shelf with 8 screws.

B. Installer la tablette du haut avec 8 vis.





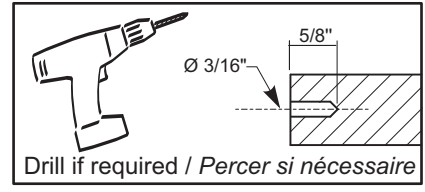
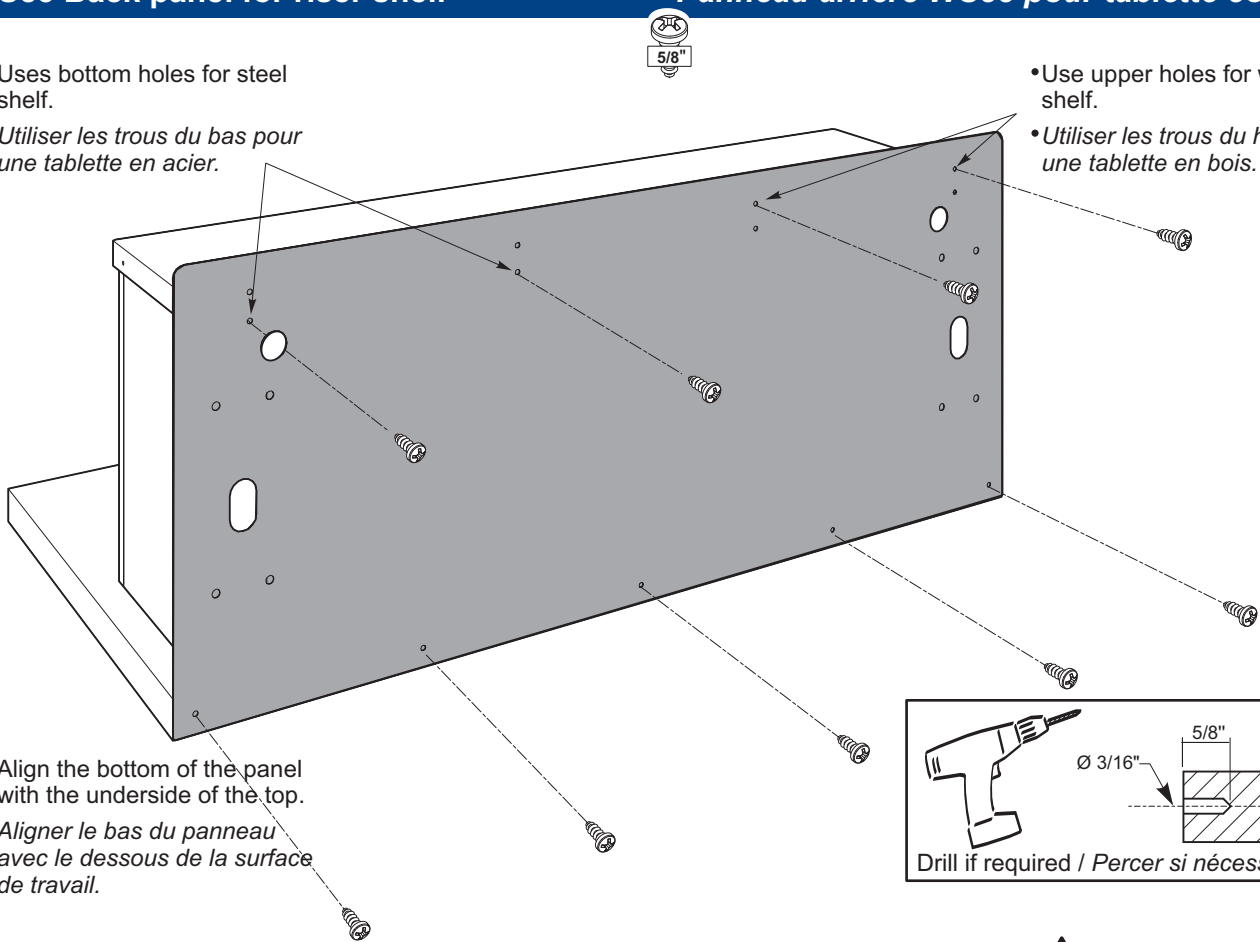
STAINLESS STEEL drilling :
See stainless steel drilling guide R1T (7D00201T) included with the product.

Perçage de l'ACIER INOXYDABLE :
Voir guide de perçage de l'acier inoxydable R1T (7D00201T) inclus avec le produit.



- Uses bottom holes for steel shelf.
- Utiliser les trous du bas pour une tablette en acier.

- Use upper holes for wood shelf.
- Utiliser les trous du haut pour une tablette en bois.



- Align the bottom of the panel with the underside of the top.
- Aligner le bas du panneau avec le dessous de la surface de travail.

STAINLESS STEEL drilling :
See stainless steel drilling guide R1T (7D00201T) included with the product.

Perçage de l'ACIER INOXYDABLE :
Voir guide de perçage de l'acier inoxydable R1T (7D00201T) inclus avec le produit.

