

# Mobile Cabinet WS Line

Assembly Guide



# Cabinet mobile Ligne WS

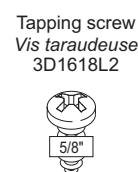
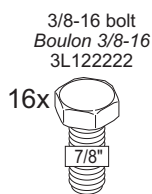
Guide d'assemblage

- First check the contents.
- Read instructions carefully.
- Save this document for future reference.
- Two people are recommended for assembly.



- Commencez par vérifier le contenu.
- Lisez attentivement les instructions.
- Conservez ces instructions pour référence future.
- Deux personnes sont recommandées pour l'assemblage.

## Hardware



## Quincaillerie

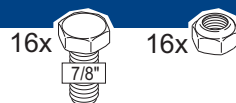
## Tools Required



## Outils requis

## Cart Assembly WS72

## Assemblage du chariot WS72

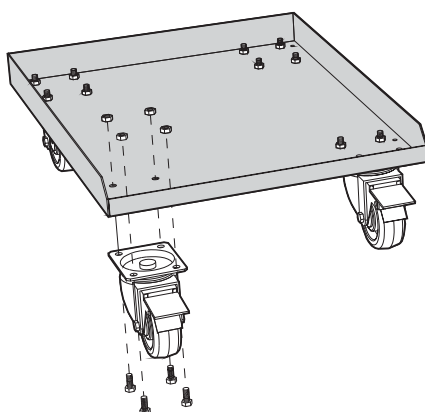


## Single Cabinet Cabinet simple

## Two & tree Cabinets

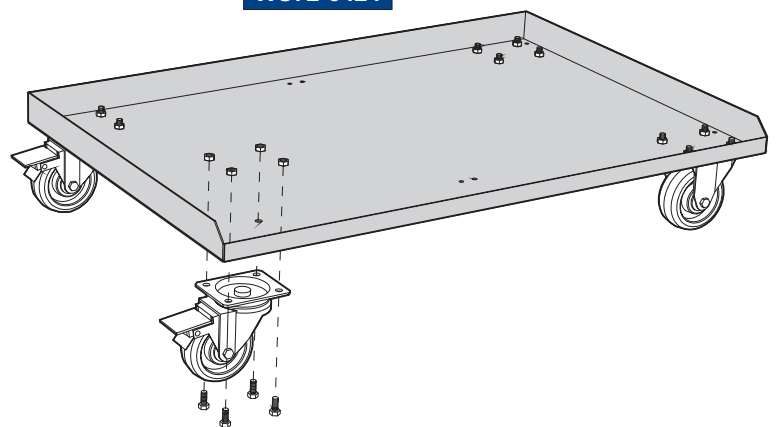
## Cabinets double & triple

WS72-1824



WS72-3624

WS72-5424

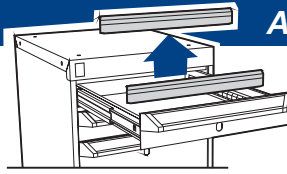



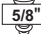

# Cart and Cabinets assembly

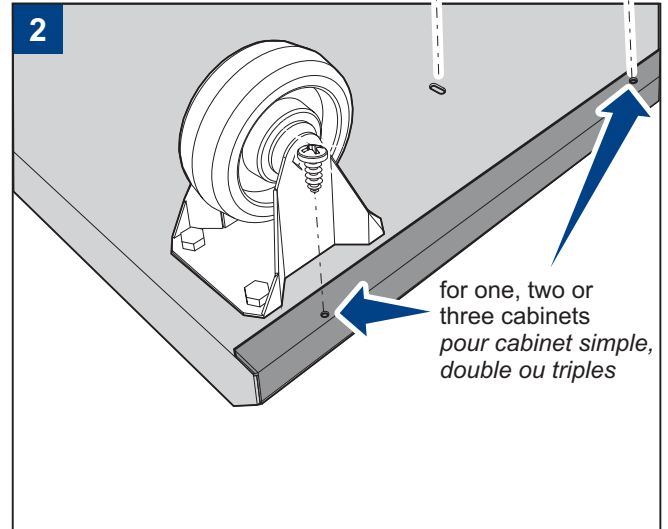
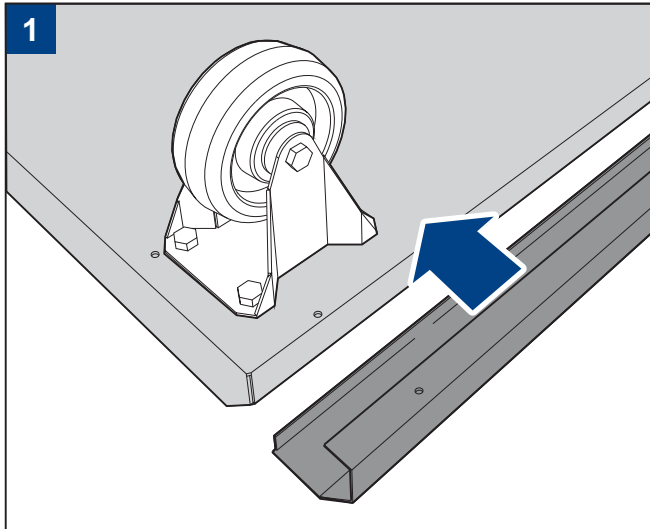
# Assemblage du chariot avec les cabinets




• Remove all the dividers.


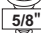

• Enlevez tous les diviseurs.

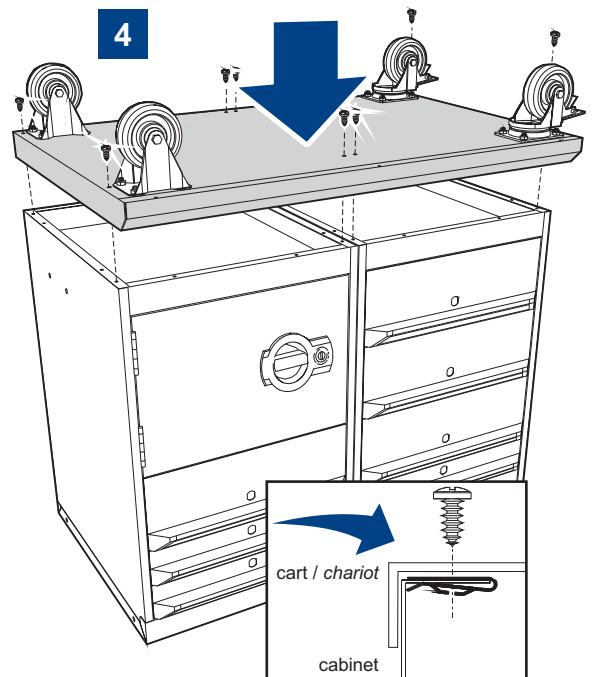
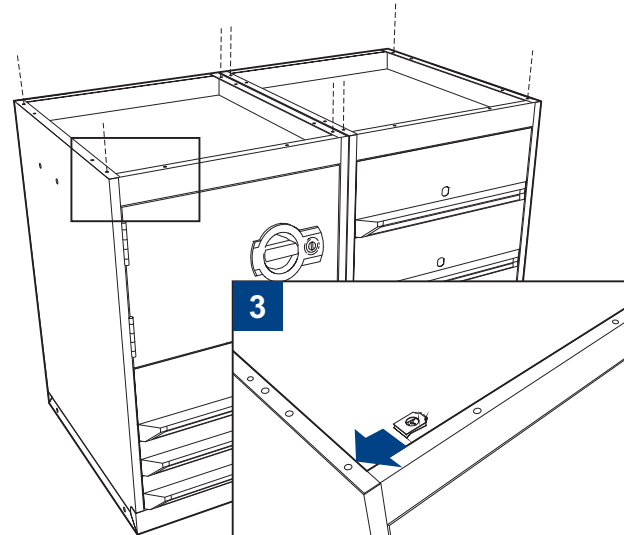


-  2x for single cabinet / pour cabinet simple
-  3x for twin cabinets / pour cabinets doubles
-  9x for three cabinets / pour cabinet triples



-  4x for single cabinet / pour cabinet simple
-  8x for twin cabinets / pour cabinets doubles
-  12x for three cabinets / pour cabinet triples

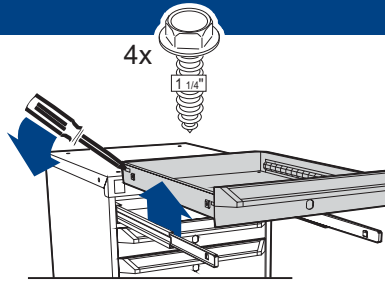
-  4x for single cabinet / pour cabinet simple
-  8x for twin cabinets / pour cabinets doubles
-  12x for three cabinets / pour cabinet triples



## Wood Top Assembly

## Assemblage du dessus en bois

- Remove the upper drawers.
- Drill holes on the underside of the top.



- Retirez les tiroirs du haut.
- Percez les trous sur la face inférieure du dessus.

### Wood cross bar - wood top - laminated top Traverse en bois - dessus en bois - dessus stratifié

Ø 7/32"

Laminated wood top  
Dessus en bois lamellé

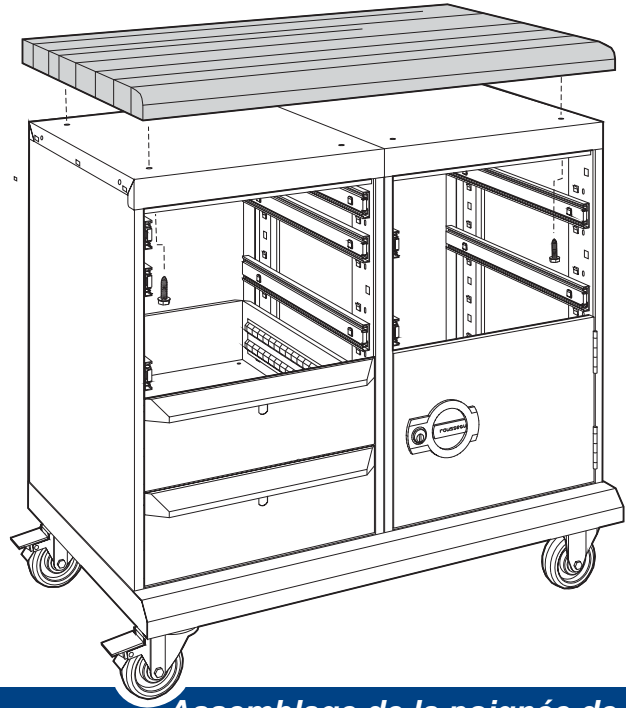
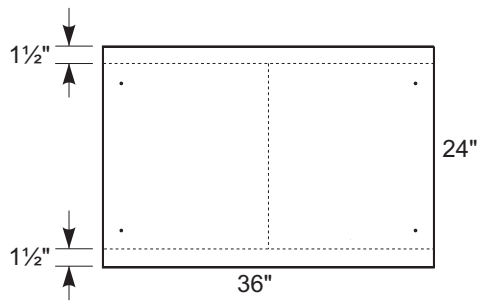


1 1/4"



Ø 3/16"

All other top or for wood cross bar if installed with steel top  
Tous les autres dessus ou traverse de bois si avec dessus en acier

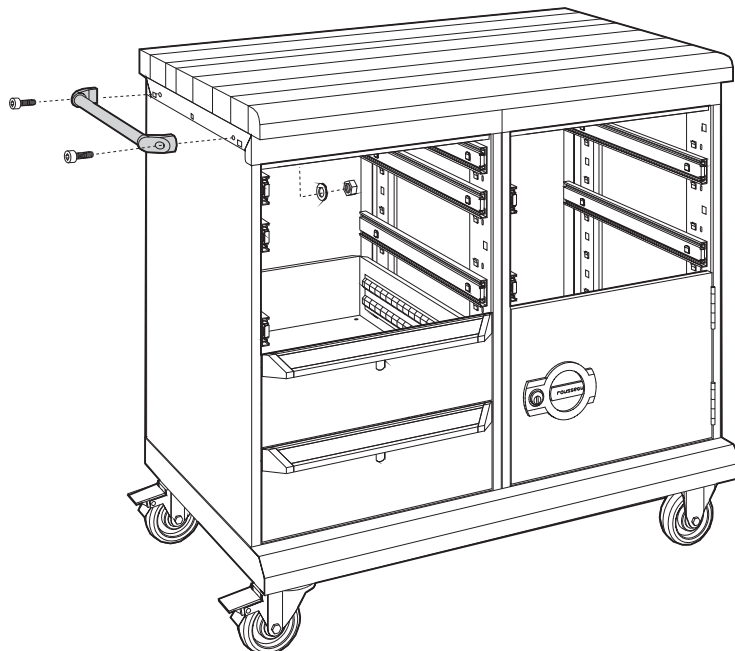
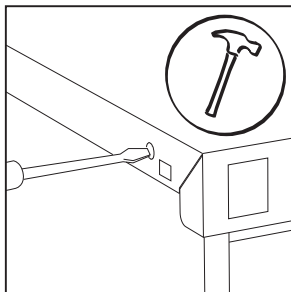


## Side Handle Assembly

## Assemblage de la poignée de côté

- Install the handle WS74-18 at the same side of the swivel casters.

- Installez la poignée WS74-18 sur le même côté que les roulettes pivotantes.



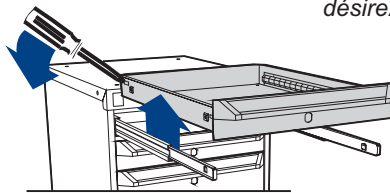
## Front Handle Assembly

## Assemblage de la poignée du devant

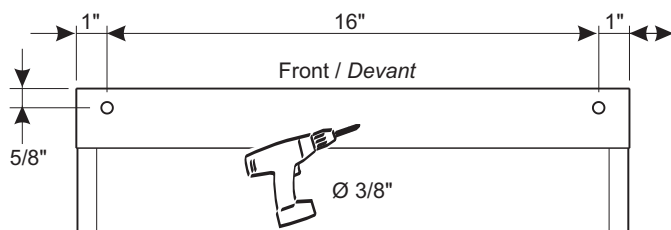
If your unit is composed of a single cabinet and you wish to install a WS74 handle...

Si votre unité est composée d'un seul cabinet et que vous désirez installer la poignée WS74 à l'avant...

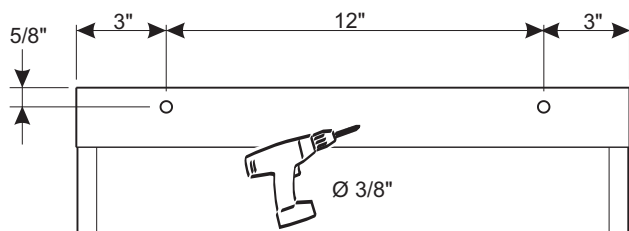
- Remove the upper drawers.
- Drill the front of the cabinet, as shown.



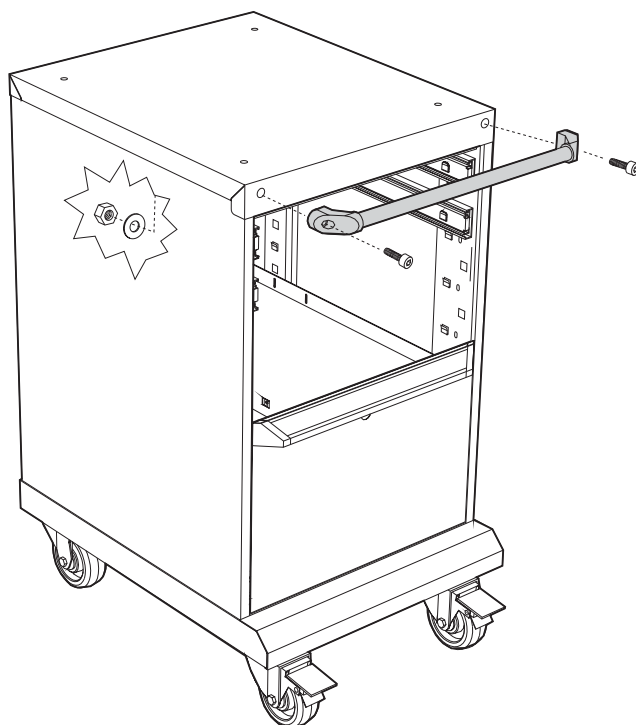
- Retirez les tiroirs du haut.
- Percez le devant du cabinet, tel qu'illustré.



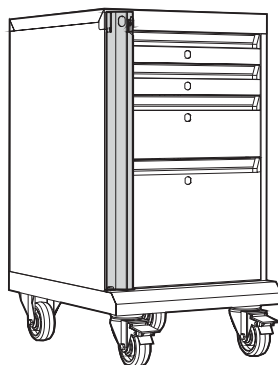
For WS74-16 handle  
Pour poignée WS74-16



For WS74-12 handle  
Pour poignée WS74-12



Refer to W19 guide for security bar assembly.



Vous référer au guide W19 pour l'assemblage de la barre verticale de sécurité.