

Storage Cabinet WM Line

Assembly Guide



Caisson de rangement Ligne WM

Guide d'assemblage

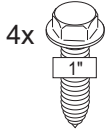
- All required hardware is included.
- Please check the contents with your packing slip.
- Read instructions carefully.
- Two people are required for the assembly.
- Save this document for future reference.

- Toute la quincaillerie requise est incluse.
- Veuillez vérifier le contenu avec votre feuille de livraison.
- Lisez attentivement les instructions.
- Deux personnes sont requises pour l'assemblage.
- Conservez ces instructions pour référence future.

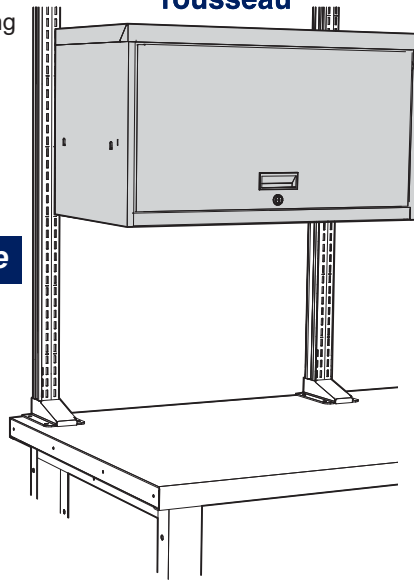
Hardware

Quincaillerie

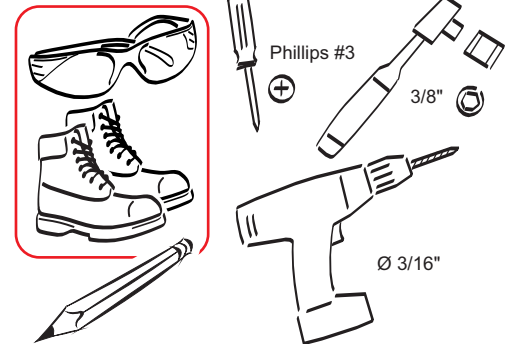
#14 wood screw
Vis à bois #14
3D7024T2



Tapping screw
Vis taraudeuse
3D1618L2

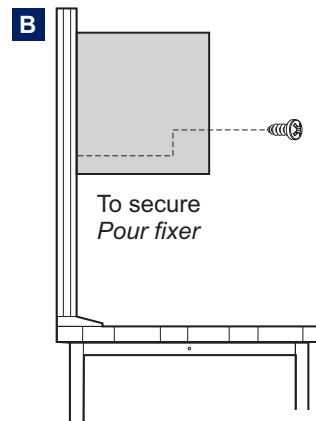
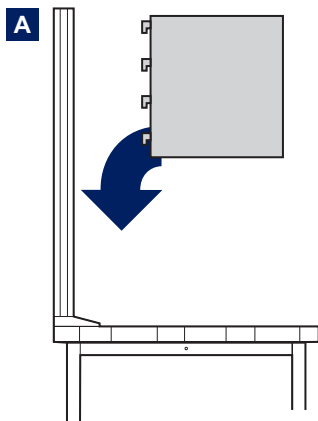


Suggested tools Outils suggérés



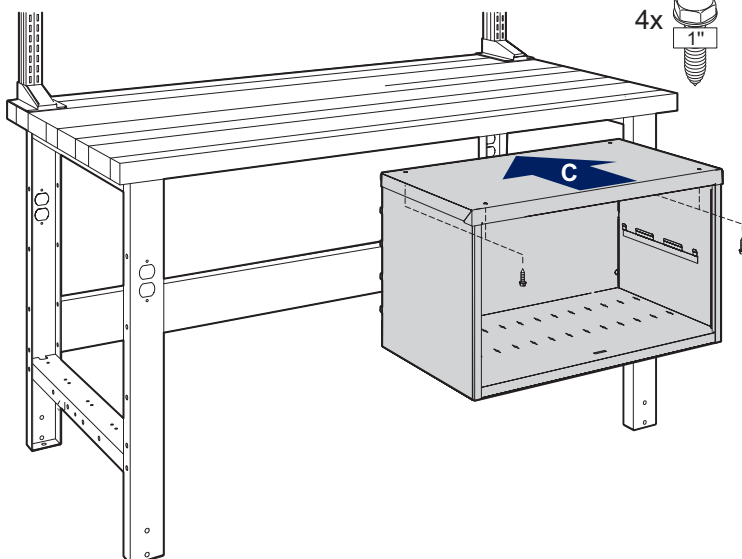
Installation on frame

Installation sur montants



Installation under work surface

Installation sous la surface de travail



A Mark holes / Marquer la position des trous

