

Multi-purpose Stand WM Line

General Assembly Guide



Structure multifonctionnelle Guide d'assemblage général Ligne WM

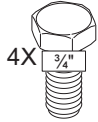
- Please check the contents with your packing slip.
- Read instructions carefully.
- Save this document for future reference.

- Commencez par vérifier le contenu.
- Lisez attentivement les instructions.
- Conservez ces instructions pour référence future.

Hardware Quincaillerie

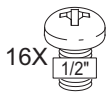
For structure assembly / Pour l'assemblage de la structure

5/16-18 bolt
Boulon 5/16-18
3L120202



4X

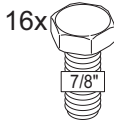
1/4-20 bolts
Boulons 1/4-20
3A1816L2



16X

For caster assembly / Pour l'assemblage des roulettes

3/8-16 bolt
Boulon 3/8-16
3L122222



16x

3/8-16 nylon locknuts
Écrous nylon 3/8-16
3S2203Z2

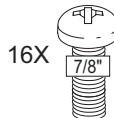


16x

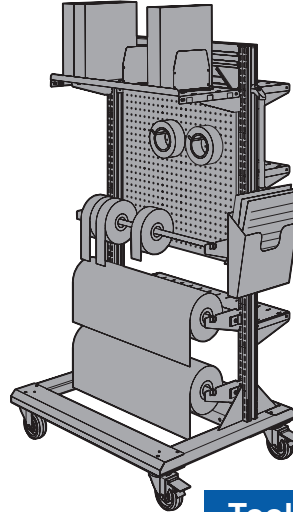
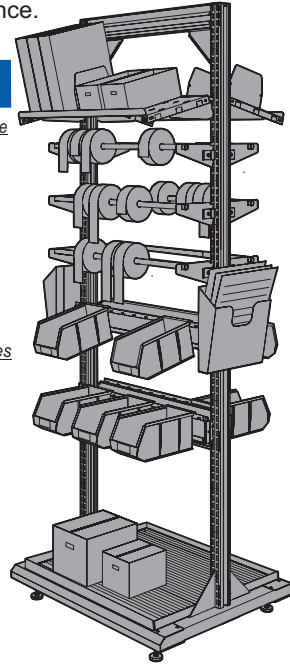
For bumpers
assembly /
Pour l'assemblage
des coins de protection



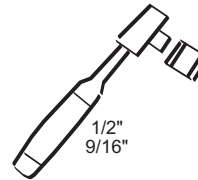
8-32 bolts
Boulons 8-32
3P1122F2



16X



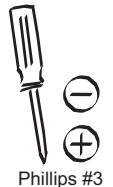
Tools Required Outils requis



1/2"
9/16"



1/2"
9/16"



Phillips #3

Warning

Mise en garde

Stability

Stabilité

Safe setup
Montage sécuritaire

Unsafe setup
Montage non-sécuritaire

Max. load capacity



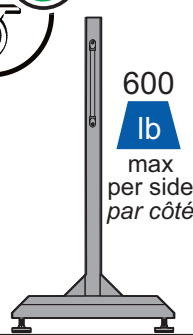
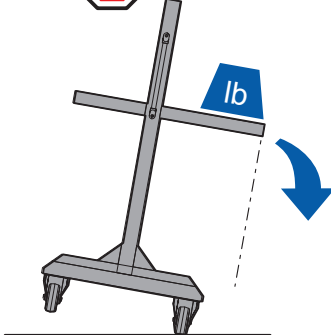
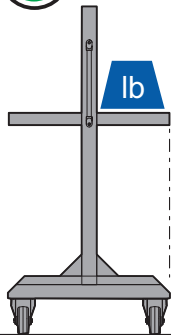
Capacité max.

Up to 54"
54" et moins

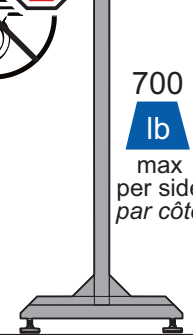
Over 54"
Plus de 54"

1200 lb / unit(é)
MAXIMUM

700 lb / unit(é)
MAXIMUM



600
lb
max
per side
par côté



700
lb
max
per side
par côté

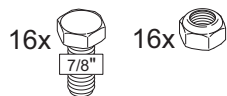


You must verify the load to be placed on your multi-purpose stand before using it.
Vous devez vérifier la charge déposée sur votre structure multifonctionnelle avant l'utilisation.

Casters

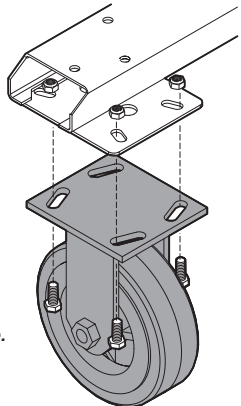
Roues

If the casters or the leveling glides are installed, go to next step.



The swivel casters must be installed on the same side as the handle.

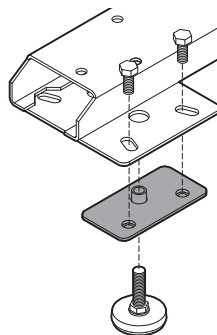
Les roues pivotantes doivent être installées du même côté que la poignée.



Leveling glides

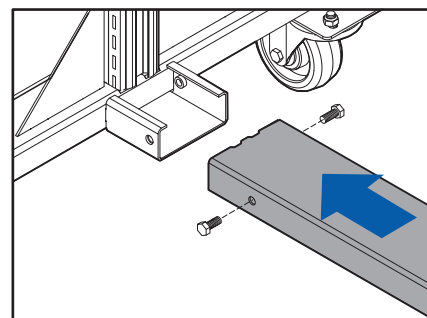
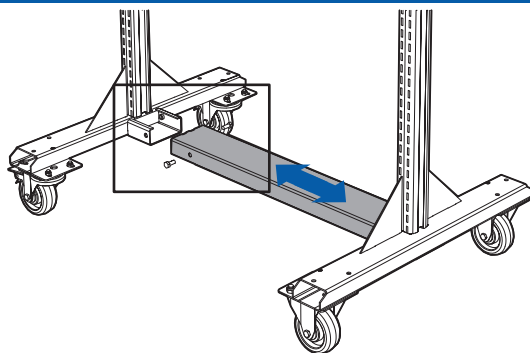
Patins niveleurs

Si les roues ou les patins niveleurs sont déjà installés, passez à l'étape suivante.



Middle brace

Entretoise du centre



Anchoring (if required)

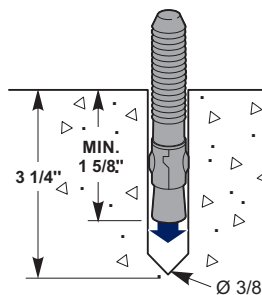
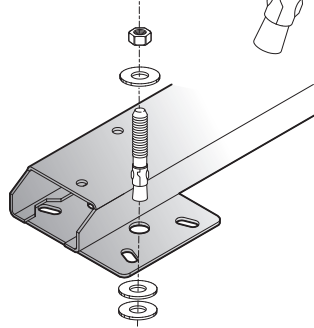
Ancrage (si requis)

Concrete floor
Plancher de béton

4x

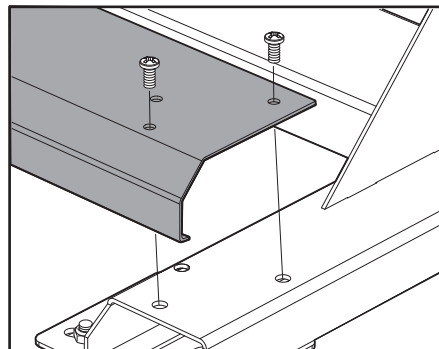
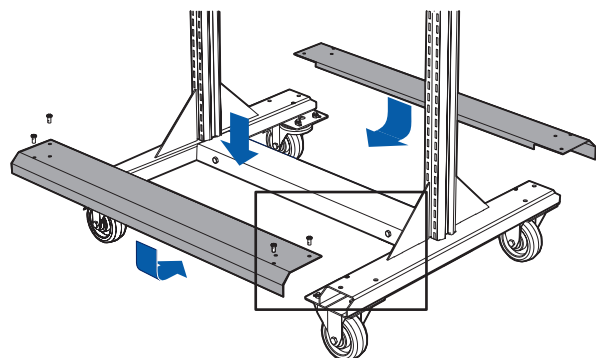


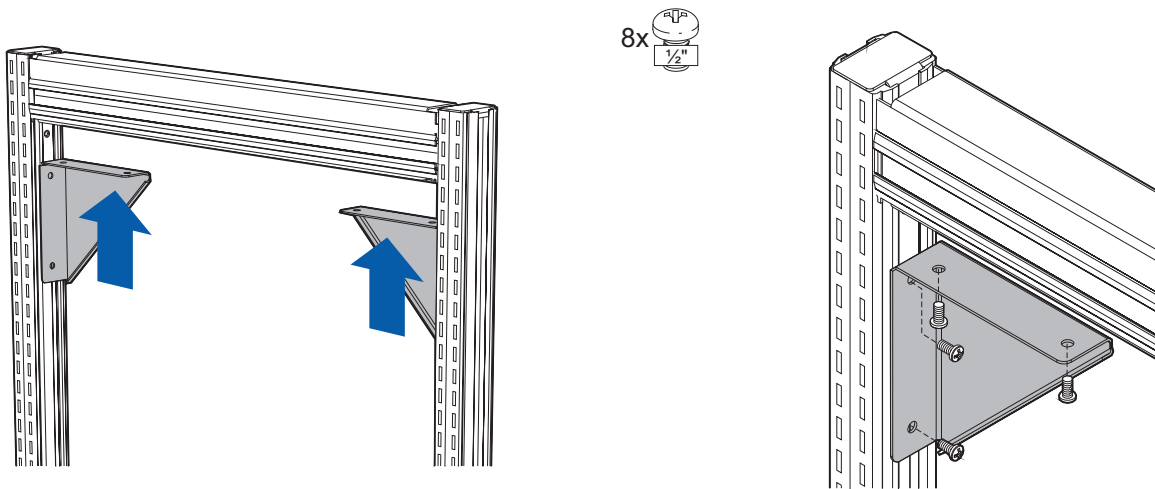
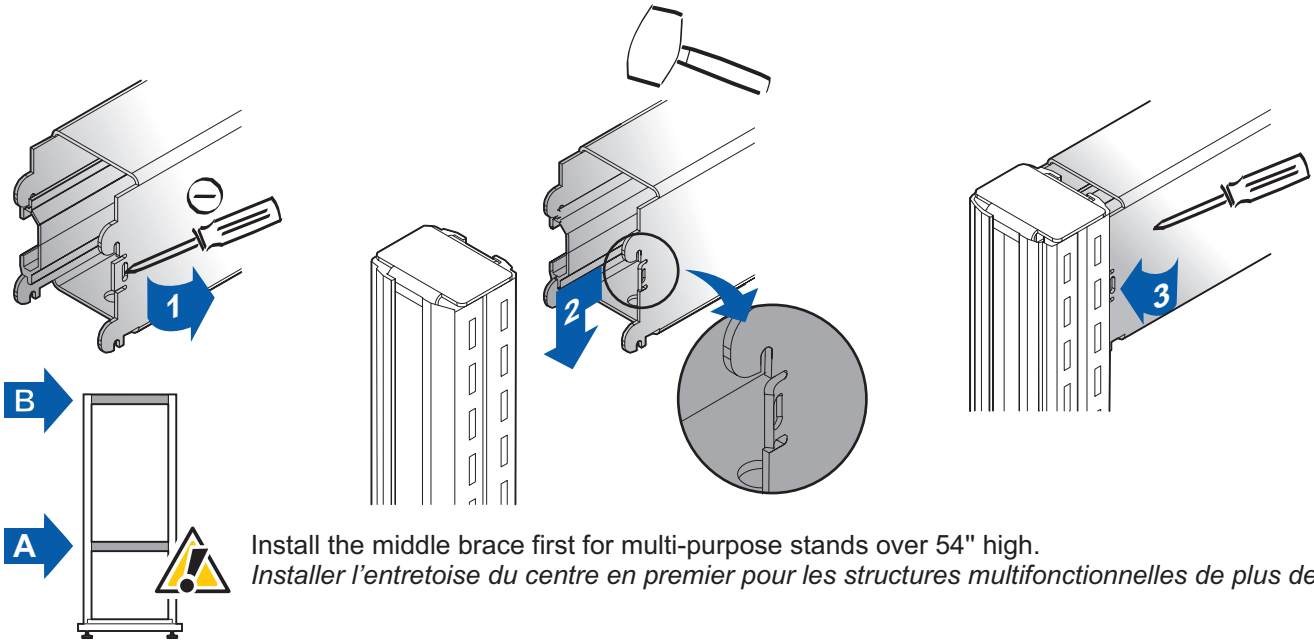
8x



Front and back braces

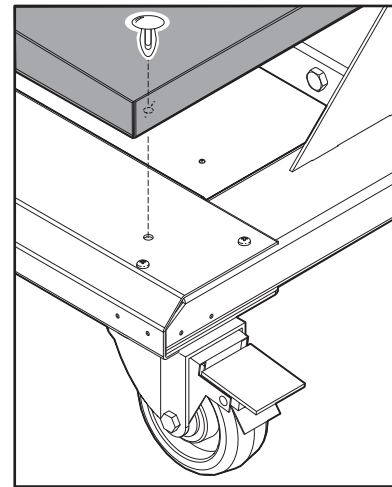
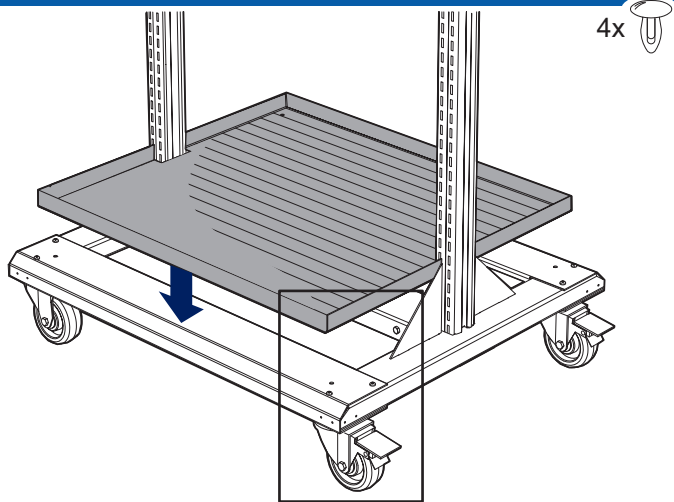
Entretoises avant et arrière





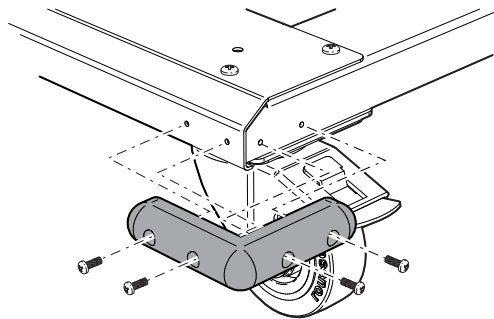
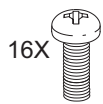
Bottom shelf WM83

Tablette de fond WM83



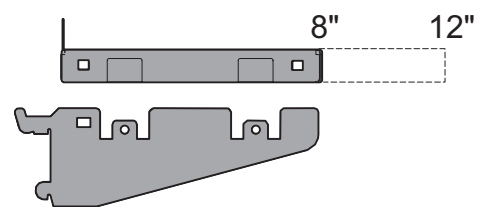
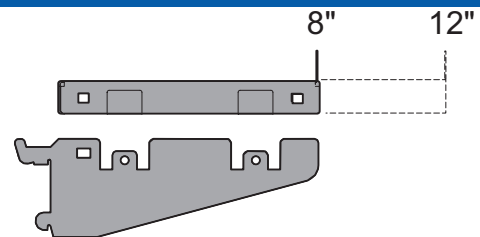
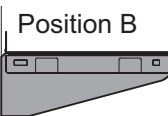
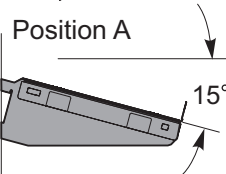
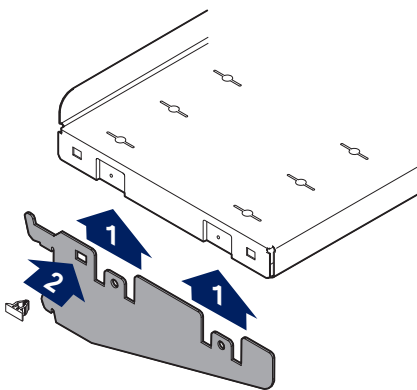
Bumpers WM92

Coins de protection WM92



Tiltable shelf WM20

Tablette inclinable WM20



Plastic bin rail WM28

Support pour boîte en plastique WM28

