

# Wall Mounted Multi-Purpose Frame WM Line

Assembly Guide



# Structure multifonctionnelle murale Ligne WM

Guide d'assemblage

- Please check the contents with your packing slip.
- Read instructions carefully.
- Save this document for future reference.
- Two people are required for the assembly.



**The client is responsible for installing the product in a secure manner, to a wall capable of supporting this application, and for determining and using the appropriate anchoring hardware.**

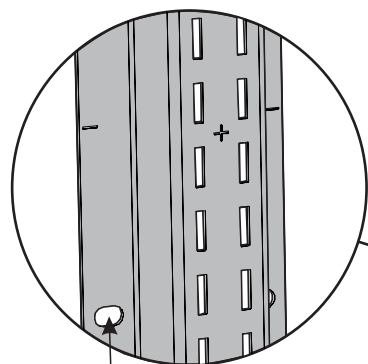


**Le client a la responsabilité d'installer le produit sécuritairement, à un mur capable de recevoir cette application, et de déterminer et d'utiliser la quincaillerie d'ancrage appropriée.**

## Structure assembly

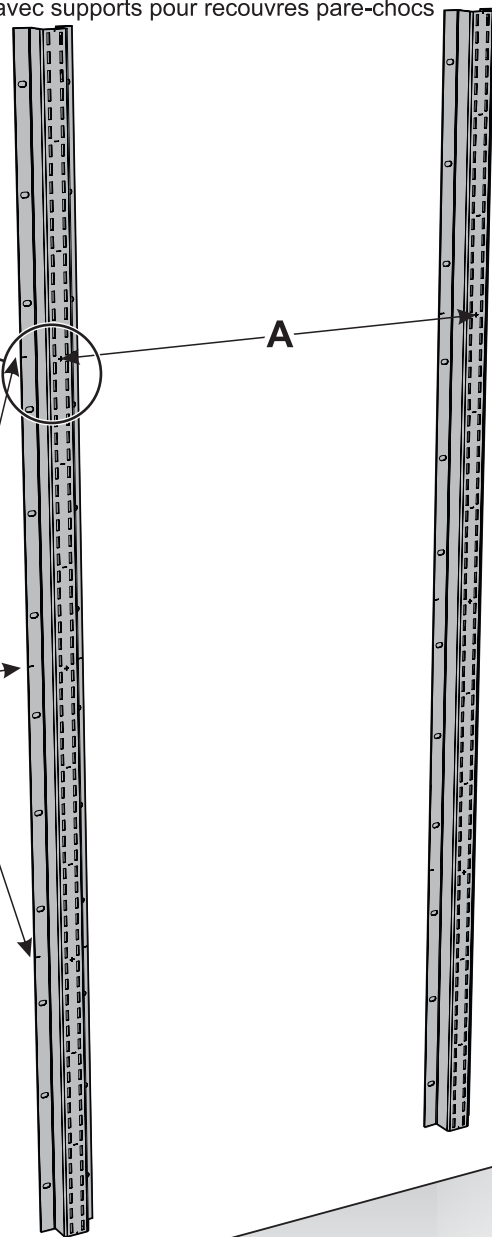
## Assemblage de la structure

- A**
- 28" For use with workstation accessories  
*Pour utilisation avec composantes de poste de travail.*
  - 42" For use with bumper cover supports  
*Pour l'utilisation avec supports pour recouvres pare-chocs*



Oblong holes to make easy adjustments between posts.  
*Trous oblong pour faciliter l'ajustement de la distance entre chaque montant.*

Cutting mark at each 18"  
*Marque pour coupage à tous les 18"*



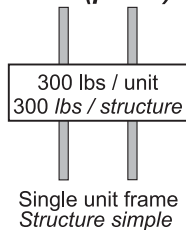
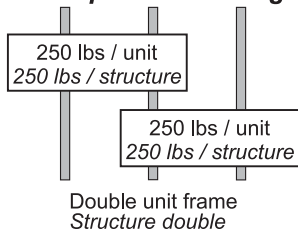
Minimum anchoring at the middle and at each end  
*Ancrage minimum au centre et à chaque extrémité*

### Warning



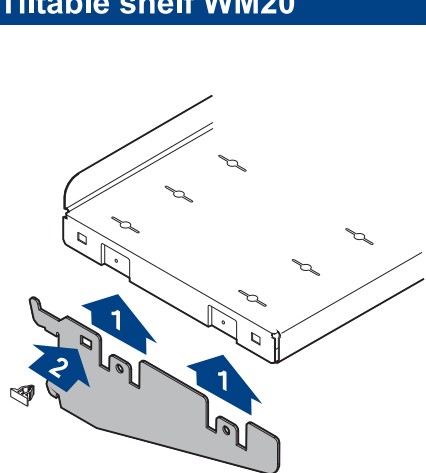
### Mise en garde

**Maximum load capacity (weight)  
Capacité de chargement maximum (poids)**

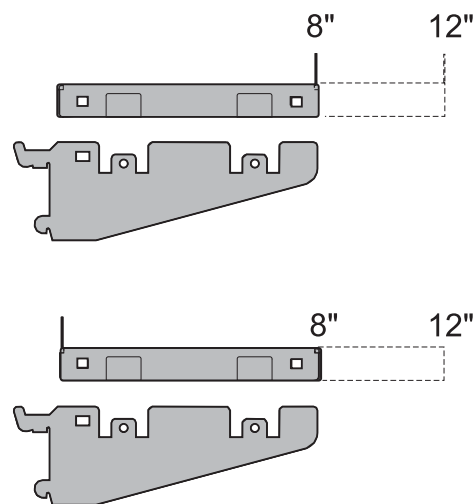
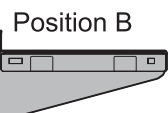
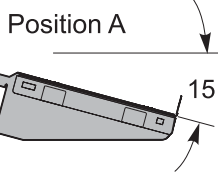


Tiltable shelf WM20

Tablette inclinable WM20

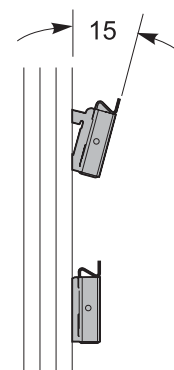
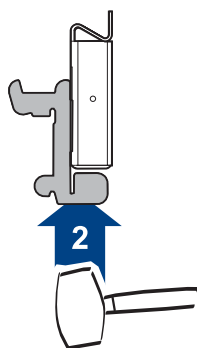
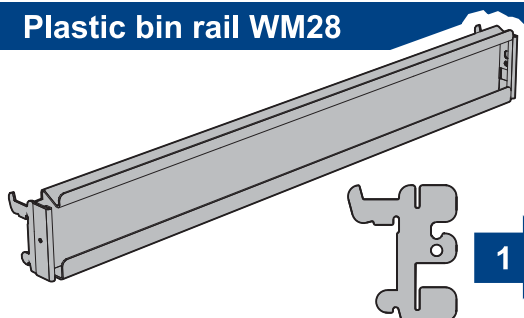


2x



Plastic bin rail WM28

Support pour boîte en plastique WM28



Bumper Supports WM32

Support à recouvrement pare-choc WM32

